

ThinkPad

Benutzerhandbuch

ThinkPad X230 und X230i

Anmerkungen: Vor Verwendung dieser Informationen und des darin beschriebenen Produkts sollten Sie die folgenden Informationen lesen:

- *Sicherheit, Garantie und Einrichtung*
- *Regulatory Notice*
- „Wichtige Sicherheitshinweise“ auf Seite vi
- Anhang E „Bemerkungen“ auf Seite 187

Das Handbuch *Sicherheit, Garantie und Einrichtung* und die *Regulatory Notice* finden Sie auf der Website. Um diese Dokumente zu lesen, rufen Sie die Adresse <http://www.lenovo.com/ThinkPadUserGuides> auf.

Sechste Ausgabe (Oktober 2013)

© Copyright Lenovo 2012, 2013.

HINWEIS ZU EINGESCHRÄNKTEN RECHTEN (LIMITED AND RESTRICTED RIGHTS NOTICE): Werden Daten oder Software gemäß einem GSA-Vertrag (General Services Administration) ausgeliefert, unterliegt die Verwendung, Vervielfältigung oder Offenlegung den in Vertrag Nr. GS-35F-05925 festgelegten Einschränkungen.

Inhaltsverzeichnis

Wichtige Informationen	v	Akkustrom verwalten	32
Wichtige Sicherheitshinweise	vi	Stromsparmodi	32
Situationen, die sofortige Maßnahmen erfordern	vii	Umgang mit dem Akku	33
Sicherheitsrichtlinien	viii	Netzverbindung herstellen	35
		Ethernet-Verbindungen	35
		Drahtlose Verbindungen	35
Kapitel 1. Produktüberblick	1	Präsentationen und Multimedia	39
Positionen der Steuerelemente, Anschlüsse und Anzeigen des Computers	1	Anzeigeeinstellungen ändern	39
Vorne	1	Projektor oder externen Bildschirm anschießen	39
Ansicht von rechts	4	Präsentationen vorbereiten	42
Ansicht von links	6	Funktion „Erweiterter Desktop“ verwenden	42
Ansicht von unten	7	Audiofunktionen verwenden	43
Rückansicht	8	Integrierte Kamera verwenden	44
Statusanzeigen	8	ExpressCard, Flash-Media-Karte oder Smart-Card verwenden	45
Position wichtiger Produktinformationen	10		
Etikett für Maschinentyp und -modell	10	Kapitel 3. Sie und Ihr Computer.	47
FCC-Kennungsetikett und IC-Zertifizierungsetikett	11	Eingabehilfen und Komfort	47
Etikett für das Echtheitszertifikat	12	Hinweise zur Ergonomie	47
Funktionen	12	Bequeme Sitzhaltung	48
Technische Daten	14	Informationen zu Eingabehilfen	49
Betriebsumgebung	14	Auslandsreisen mit dem ThinkPad	49
Lenovo-Programme.	15	Reisetipps	49
Auf Lenovo-Programme unter dem Betriebssystem Windows 7 zugreifen	15	Reisezubehör	50
Auf Lenovo-Programme unter dem Betriebssystem Windows 8 zugreifen	17	Kapitel 4. Sicherheit.	51
Einführung zu Lenovo-Programmen	17	Sicherheitsschloss anbringen	51
		Kennwörter verwenden	51
		Kennwörter und Ruhemodus	51
		Kennwörter eingeben	51
		Startkennwort	52
		Festplattenkennwörter	53
		Administrator Kennwort.	55
		Sicherheit der Festplatte	57
		Sicherheitschip einstellen	58
		Lesegerät für Fingerabdrücke verwenden	59
		Hinweise zum Löschen von Daten vom Festplattenlaufwerk oder vom Solid-State-Laufwerk	62
		Firewalls verwenden	63
		Daten vor Viren schützen	63
		Kapitel 5. Übersicht zur Wiederherstellung.	65
		Überblick über die Wiederherstellung unter dem Betriebssystem Windows 7.	65

Wiederherstellungsdatenträger erstellen und verwenden	65
Sicherungs- und Wiederherstellungsoperationen durchführen	66
Arbeitsbereich von Rescue and Recovery verwenden	67
Wiederherstellungsdatenträger erstellen und verwenden	69
Vorinstallierte Programme und Einheitentreiber erneut installieren	70
Fehler bei der Wiederherstellung beheben	71
Überblick über die Wiederherstellung unter dem Betriebssystem Windows 8.	71
Kapitel 6. Einheiten austauschen	73
Statische Aufladung vermeiden	73
Akku austauschen	73
SIM-Karte austauschen	76
Festplattenlaufwerk oder Solid-State-Laufwerk austauschen	77
Speichermodul austauschen	80
Tastatur austauschen	83
Handauflage austauschen	86
Karte für drahtlose LAN-/WiMAX-Verbindungen austauschen	90
Karte für drahtlose WAN-Verbindungen austauschen	93
Ersatzakku austauschen	95
Kapitel 7. Computer erweitern	99
ThinkPad-Zusatzeinrichtungen	99
ThinkPad Battery 19+	99
ThinkPad UltraBase Series 3	102
Ansicht von oben	103
Ansicht von unten	104
ThinkPad UltraBase Series 3 anschließen	104
ThinkPad UltraBase Series 3 trennen	106
Sicherheitseinrichtung	108
Weitere ThinkPad Anschlussreplikatoren und Andockstationen	109
Vorne	109
Rückansicht	112
ThinkPad-Andockstation oder ThinkPad-Anschlussreplikator anschließen	114
ThinkPad-Andockstation oder ThinkPad-Anschlussreplikator entfernen	116
Sicherheitseinrichtung	117
Sperrschlüssel für das System verwenden	118
Kapitel 8. Erweiterte Konfiguration	119
Neues Betriebssystem installieren	119
Vorbereitungen	119

Betriebssystem Windows 7 installieren	120
Betriebssystem Windows 8 installieren	121
Einheitentreiber installieren	122
ThinkPad Setup	123
Menü „Main“	124
Menü „Config“	124
Menü „Date/Time“	131
Menü „Security“	131
Menü „Startup“	136
Menü „Restart“	139
System-UEFI BIOS aktualisieren	139
Systemverwaltungsfunktionen verwenden	139
Systemverwaltung	140
Verwaltungsfunktionen einrichten	140

Kapitel 9. Fehlervermeidung	143
Allgemeine Tipps zur Fehlervermeidung	143
Auf aktuelle Einheitentreiber überprüfen	144
Pflege des Computers und Umgang mit dem Computer	145
Außenseite des Computers reinigen	147

Kapitel 10. Computerprobleme beheben	149
Fehlerdiagnose	149
Fehlerbehebung	149
Computer reagiert nicht mehr	149
Flüssigkeit auf der Tastatur	150
Fehlernachrichten	151
Fehler ohne Fehlernachrichten	153
Fehler mit Signaltönen	154
Fehler beim Hauptspeichermodul	154
Fehler beim Netzbetrieb	154
Fehler an der Tastatur und an anderen Zeigereinheiten	156
Problemen bei Anzeige- und Multimediaeinheiten	157
Fehler am Lesegerät für Fingerabdrücke	162
Akku- und Stromversorgungsfehler	162
Fehler an Laufwerken oder anderen Speichereinheiten	166
Softwarefehler	166
Fehler an Anschlüssen	167
Fehler bei der Verwendung von USB	167
Fehler an der Andockstation oder am Anschlussreplikator	167

Kapitel 11. Unterstützung anfordern	169
Bevor Sie Lenovo kontaktieren	169
Hilfe und Serviceleistungen anfordern	170
Diagnoseprogramme verwenden	170

Lenovo Unterstützungswebsite	170
Lenovo telefonisch kontaktieren	171
Zusätzliche Services anfordern	172

Anhang A. Informationen zur Verwendung von Einheiten 173

Informationen zu drahtlosen Einheiten	173
Position der UltraConnect™-Antennen für drahtlose Verbindungen	174
Hinweise zur Verwendung drahtloser Verbindungen	175
Exportbestimmungen	175
Hinweise zur elektromagnetischen Verträglichkeit	175
FCC-Konformitätserklärung (Federal Communications Commission)	175
Hinweis bezüglich der kanadischen Bestimmungen für Klasse B.	176
Europäische Union - Einhaltung der Richtlinie zur elektromagnetischen Kompatibilität	176
Hinweis bezüglich der deutschen Bestimmungen für Klasse B.	176
Hinweis bezüglich der koreanischen Bestimmungen für Klasse B.	177
Hinweis bezüglich der japanischen VCCI-Bestimmungen für Klasse B	177
Hinweis bezüglich der japanischen Bestimmungen für Produkte, die an eine Stromversorgung angeschlossen werden, bei der der Nennstrom höchstens 20 A pro Phase beträgt	177
Informationen zum Lenovo Produktservice in Taiwan	177

Regulatory Notice für Brasilien.	177
--	-----

Anhang B. Hinweise zu Elektro- und Elektronikgeräten (WEEE) und zur Wiederverwertbarkeit. 179

Wichtige Informationen zu Elektro- und Elektronikgeräten (WEEE)	179
Batterie-Recycling-Informationen für Japan	179
Batterie-Recycling-Informationen für Brasilien	180
Batterie-Recycling-Informationen für Taiwan	180
Batterie-Recycling-Informationen für die Europäische Union	181
Batterie-Recycling-Informationen für die USA und Kanada	181

Anhang C. Informationen zum ENERGY STAR-Modell 183

Anhang D. Richtlinie zur Beschränkung der Verwendung gefährlicher Stoffe (RoHS = Restriction of Hazardous Substances Directive) 185

China RoHS.	185
Türkische RoHS	185
Ukraine RoHS	185
Indien RoHS	186

Anhang E. Bemerkungen 187

Marken	188
------------------	-----

Wichtige Informationen

Bei Beachtung der nachfolgend aufgeführten Hinweise wird Ihnen der Computer große Freude bereiten. Andernfalls kann es zu Hautreizungen oder Verletzungen kommen, oder am Computer können Fehler auftreten.

Schützen Sie sich vor der vom Computer erzeugten Wärme.



Wenn der Computer eingeschaltet ist oder der Akku aufgeladen wird, können die Unterseite, die Handauflage und andere Komponenten des Computers Wärme abgeben. Welche Temperatur erreicht wird, richtet sich nach der Systemaktivität und dem Ladezustand des Akkus.

Ein längerer Hautkontakt kann sogar durch die Kleidung hindurch zu Hautirritationen oder im schlimmsten Fall zu Hautverbrennungen führen.

- Vermeiden Sie es, die Komponenten des Computers, die sich erwärmen, über einen längeren Zeitraum mit den Händen, den Oberschenkeln oder einem anderen Körperteil zu berühren.
- Legen Sie während der Arbeit mit der Tastatur regelmäßig kurze Pausen ein, und nehmen Sie dabei die Hände von der Handauflage.

Schützen Sie sich vor der vom Netzteil erzeugten Wärme.



Das Netzteil erwärmt sich, wenn es an den Computer angeschlossen und mit einer Netzsteckdose verbunden ist.

Ein längerer Hautkontakt kann sogar durch die Kleidung hindurch zu Hautverbrennungen führen.

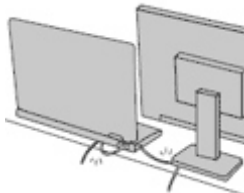
- Vermeiden Sie es, das Netzteil über einen längeren Zeitraum zu berühren, wenn Sie es verwenden.
- Verwenden Sie ein Netzteil niemals, um z. B. Ihre Hände aufzuwärmen.

Schützen Sie den Computer vor Feuchtigkeit.



Bewahren Sie in der Nähe des Computers keine Flüssigkeiten auf, um das Verschütten von Flüssigkeiten auf dem Computer und die Gefahr eines elektrischen Schlags zu vermeiden.

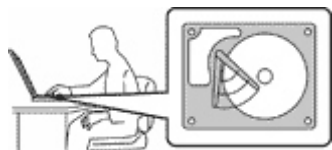
Schützen Sie die Kabel vor Beschädigungen.



Behandeln Sie Kabel immer sorgfältig; beschädigen oder knicken Sie sie nicht.

Verlegen Sie DFV-Leitungen, Kabel von Netzteilen, Mäusen, Tastaturen, Druckern und anderen elektronischen Geräten so, dass sie nicht vom Computer oder von anderen Objekten eingeklemmt werden, Benutzer nicht über die Kabel stolpern oder darauf treten können und der Betrieb des Computers nicht auf andere Weise behindert wird.

Schützen Sie den Computer und die darauf gespeicherten Daten, wenn Sie ihn transportieren.



Bevor Sie einen Computer mit einem Festplattenlaufwerk transportieren, gehen Sie nach einem der folgenden Verfahren vor, und stellen Sie sicher, dass der Betriebsspannungsschalter blinkt oder nicht leuchtet:

- Schalten Sie den Computer aus.
- Versetzen Sie den Computer in den Energiesparmodus.
- Versetzen Sie den Computer in den Hibernationsmodus.

Sie vermeiden damit Schäden am Computer und mögliche Datenverluste.

Gehen Sie vorsichtig mit dem Computer um.



Vermeiden Sie Erschütterungen des Computers, des Bildschirms und der externen Einheiten, wie z. B. Stöße, Fallenlassen, Vibrationen und Verdrehungen, und vermeiden Sie Kratzer an den Einheiten. Legen Sie keine schweren Gegenstände auf dem Computer, dem Bildschirm und den externen Einheiten ab.

Gehen Sie beim Tragen des Computers vorsichtig vor.



- Wählen Sie für den Transport einen qualitativ hochwertigen Transportbehälter, durch den Erschütterungen aufgefangen werden und der Computer geschützt ist.
- Bringen Sie den Computer nicht in einem vollen Koffer oder einer vollen Tasche unter.
- Bevor Sie Ihren Computer in einen Transportbehälter legen, schalten Sie ihn aus oder versetzen Sie ihn in den Energiesparmodus oder in den Ruhezustand. Legen Sie den Computer nicht in den Transportbehälter, solange er noch eingeschaltet ist.

Wichtige Sicherheitshinweise

Anmerkung: Lesen Sie unbedingt zuerst die wichtigen Sicherheitshinweise.

Diese Informationen geben Ihnen Auskunft über den sicheren Umgang mit Ihrem Notebook-Computer. Beachten Sie alle Informationen, die im Lieferumfang Ihres Computers enthalten sind, und bewahren Sie sie auf. Durch die Informationen in diesem Dokument werden die Bedingungen Ihrer Kaufvereinbarung oder der Lenovo®-Garantie nicht außer Kraft gesetzt. Weitere Informationen finden Sie im Abschnitt „Garantieinformationen“ des Handbuchs *Sicherheit, Garantie und Einrichtung*, das mit dem Computer geliefert wurde.

Die Sicherheit unserer Kunden spielt eine große Rolle. Unsere Produkte werden mit dem Ziel entwickelt, sicher und effektiv zu sein. Dennoch sollten Sie immer beachten, dass es sich bei Computern um elektronische Geräte handelt. Netzkabel, Netzteile und andere Komponenten können Sicherheitsrisiken verursachen, die vor allem bei falscher Verwendung dieser Komponenten zu Personen- oder Sachschäden führen können. Um diese Risiken zu verringern, befolgen Sie die im Lieferumfang enthaltenen Anweisungen, beachten Sie alle Warnungen, die auf dem Produkt und in der Bedienungsanleitung ausgewiesen sind, und lesen Sie die Informationen in diesem Dokument sorgfältig. Sie können sich selbst vor Gefahren schützen und eine sichere Umgebung für die Arbeit mit dem Computer schaffen, indem Sie sich sowohl an die Informationen in diesem Dokument als auch an die im Lieferumfang des Produkts enthaltenen Anweisungen halten.

Anmerkung: Diese Informationen enthalten Hinweise zu Netzteilen, Akkus und Batterien. Neben Notebook-Computern werden auch einige andere Produkte (wie z. B. Lautsprecher und Bildschirme) mit externen Netzteilen ausgeliefert. Wenn Sie über ein solches Produkt verfügen, gelten die Informationen zu Netzteilen für Ihr Produkt. Zusätzlich verfügen Computer über eine interne Knopfzellenbatterie, die die Systemuhr mit Strom versorgt, wenn der Computer nicht angeschlossen ist. Daher gelten die Sicherheitshinweise zu Batterien für alle Computer.

Situationen, die sofortige Maßnahmen erfordern

Produkte können durch falsche Verwendung oder Nachlässigkeit beschädigt werden. Einige Schäden an Produkten können so beträchtlich sein, dass das Produkt nicht erneut verwendet werden sollte, bis es von einer autorisierten Servicekraft überprüft und, falls erforderlich, repariert wurde.

Lassen Sie das Produkt, wie jedes andere elektronische Gerät, nicht unbeaufsichtigt, wenn es eingeschaltet ist. In sehr seltenen Fällen kann es zum Auftreten von Gerüchen oder zum Austritt von Rauch und Funken aus dem Produkt kommen. Es können auch Geräusche wie Knallen, Knacken oder Rauschen zu hören sein. Dies kann lediglich bedeuten, dass eine interne elektronische Komponente in einer sicheren und kontrollierten Weise ausgefallen ist. Allerdings kann dies auch auf ein potenzielles Sicherheitsrisiko hindeuten. Gehen Sie in diesem Fall keine Risiken ein, und versuchen Sie nicht, die Ursache selbst herauszufinden. Wenden Sie sich an das Kundensupportzentrum, um weitere Anweisungen zu erhalten. Eine Liste der Telefonnummern für Service- und Unterstützungsleistungen finden Sie auf der folgenden Website:

<http://www.lenovo.com/support/phone>

Überprüfen Sie in regelmäßigen Abständen, ob Ihr Computer und die zugehörigen Komponenten Schäden, Verschleißspuren oder Anzeichen eines Sicherheitsrisikos aufweisen. Verwenden Sie das Produkt nicht, wenn Sie Zweifel am einwandfreien Zustand einer Komponente haben. Wenden Sie sich an das Kundensupportzentrum oder den Produkthersteller, um Anweisungen zur Überprüfung und, falls erforderlich, zur Reparatur des Produkts zu erhalten.

Für den unwahrscheinlichen Fall, dass einer der folgenden Umstände eintritt, oder wenn Sie irgendwelche Sicherheitsbedenken bezüglich Ihres Produkts haben, beenden Sie die Verwendung des Produkts, und unterbrechen Sie die Verbindung zur Stromquelle und zu Telekommunikationsleitungen, bis Sie mit dem Kundensupportzentrum Kontakt aufnehmen können und Anweisungen zur weiteren Vorgehensweise erhalten.

- Netzkabel, Netzstecker, Netzteile, Verlängerungskabel oder Überspannungsschutzeinrichtungen sind rissig, brüchig oder beschädigt.
- Anzeichen von Überhitzung wie Rauch, Funken oder Feuer treten auf.
- Schäden am Akku, selbständiges Entladen des Akkus oder Ablagerung von Korrosionsmaterial am Akku treten auf.
- Geräusche wie Knacken, Rauschen, Knallen oder strenge Gerüche gehen von dem Produkt aus.
- Anzeichen dafür treten auf, dass eine Flüssigkeit auf den Computer, das Netzkabel oder das Netzteil verschüttet wurde oder ein Gegenstand auf eines dieser Teile gefallen ist.
- Der Computer, das Netzkabel oder das Netzteil sind mit Wasser in Berührung gekommen.
- Das Produkt wurde fallen gelassen oder auf irgendeine andere Weise beschädigt.
- Das Produkt funktioniert nicht ordnungsgemäß, wenn Sie die Bedienungsanweisungen befolgen.

Anmerkung: Treten diese Situationen bei Produkten eines anderen Herstellers auf (z. B. bei einem Verlängerungskabel), verwenden Sie diese nicht weiter, bis Sie vom Produkthersteller weitere Anweisungen oder einen geeigneten Ersatz erhalten haben.

Sicherheitsrichtlinien

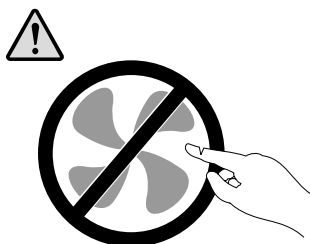
Befolgen Sie immer die folgenden Vorsichtsmaßnahmen, um das Risiko eines Personen- oder Sachschadens zu verringern.

Service und Upgrades

Versuchen Sie nicht, ein Produkt selbst zu warten, wenn Sie dazu nicht vom Kundensupportzentrum angewiesen wurden oder entsprechende Anweisungen in der zugehörigen Dokumentation vorliegen. Wenden Sie sich ausschließlich an einen Service-Provider, der für Reparaturen an dem von Ihnen verwendeten Produkt zugelassen ist.

Anmerkung: Einige Computerteile können vom Kunden selbst aufgerüstet oder ersetzt werden. Upgrades werden in der Regel als Zusatzeinrichtungen bezeichnet. Ersatzteile, die für die Installation durch den Kunden zugelassen sind, werden als CRUs (Customer Replaceable Units - durch den Kunden austauschbare Funktionseinheiten) bezeichnet. Lenovo stellt Dokumentation mit Anweisungen zur Verfügung, wenn der Kunde diese CRUs selbst ersetzen kann. Befolgen Sie bei der Installation oder beim Austauschen von Teilen sorgfältig alle Anweisungen. Wenn sich die Betriebsanzeige im Status „Aus“ (Off) befindet, bedeutet dies nicht, dass im Inneren des Produkts keine elektrischen Spannungen anliegen. Stellen Sie immer sicher, dass die Stromversorgung ausgeschaltet ist und dass das Produkt nicht mit einer Stromquelle verbunden ist, bevor Sie die Abdeckung eines Produkts entfernen, das über ein Netzkabel verfügt. Wenden Sie sich bei Fragen an das Kundensupportzentrum.

Obwohl sich nach dem Abziehen des Netzkabels in Ihrem Computer keine beweglichen Teile befinden, ist der folgende Warnhinweis für Ihre Sicherheit nötig.



Vorsicht:
Gefahr durch bewegliche Teile. Nicht mit den Fingern oder anderen Körperteilen berühren.

Vorsicht:



Schalten Sie vor dem Austauschen von CRUs (Customer Replaceable Units, durch den Kunden austauschbare Funktionseinheiten) den Computer aus, und warten Sie 3 bis 5 Minuten, damit der Computer abkühlen kann, bevor Sie die Abdeckung öffnen.

Netzkabel und Netzteile



Verwenden Sie nur vom Hersteller empfohlene Netzkabel und Netzteile.

Als Netzkabel muss eine geprüfte Leitung verwendet werden. In Deutschland sollten die Netzkabel mindestens dem Sicherheitsstandard H05VV-F, 3G, 0,75 mm² entsprechen. In anderen Ländern müssen die entsprechenden Typen verwendet werden.

Wickeln Sie das Netzkabel niemals um ein Netzteil oder um ein anderes Objekt. Das Kabel kann dadurch so stark beansprucht werden, dass es beschädigt wird. Dies kann ein Sicherheitsrisiko darstellen.

Achten Sie darauf, alle Netzkabel so zu verlegen, dass sie keine Gefahr für Personen darstellen und nicht beschädigt werden können.

Schützen Sie Netzkabel und Netzteile vor Flüssigkeiten. Legen Sie Netzkabel und Netzteile beispielsweise nicht in der Nähe von Waschbecken, Badewannen oder Toiletten oder auf Böden ab, die mit Flüssigkeiten gereinigt werden. Flüssigkeiten können Kurzschlüsse verursachen, insbesondere wenn das Kabel oder das Netzteil durch nicht sachgerechte Verwendung stark beansprucht wurde. Flüssigkeiten können außerdem eine allmähliche Korrosion der Netzkabelanschlüsse und/oder der Anschlüssen am Netzteil verursachen. Dies kann schließlich zu Überhitzung führen.

Vergewissern Sie sich, dass alle Netzkabelanschlüsse ordnungsgemäß und vollständig in die jeweiligen Netzsteckdosen gesteckt wurden.

Verwenden Sie keine Netzteile, die Korrosionsschäden am Stecker und/oder Schäden durch Überhitzung (z. B. verformte Plastikteile) am Stecker oder an anderen Komponenten des Netzteils aufweisen.

Verwenden Sie keine Netzkabel, bei denen die elektrischen Kontakte Anzeichen von Korrosion oder Überhitzung aufweisen oder die auf eine andere Weise beschädigt sind.

Um einer möglichen Überhitzung vorzubeugen, vermeiden Sie es, Kleidung oder andere Gegenstände auf das Netzteil zu legen, wenn dieses in eine Netzsteckdose eingesteckt ist.

Verlängerungskabel und verwandte Einheiten

Stellen Sie sicher, dass verwendete Verlängerungskabel, Überspannungsschutzeinrichtungen, unterbrechungsfreie Netzteile und Verteilerleisten so eingestuft sind, dass sie den elektrischen Anforderungen des Produkts genügen. Überlasten Sie diese Einheiten niemals. Wenn eine Verteilerleiste verwendet wird, sollte die Belastung den Eingangsspannungsbereich der Verteilerleiste nicht überschreiten. Wenden Sie sich für weitere Informationen zu Netzbelastungen, Anschlusswerten und Eingangsspannungsbereichen an einen Elektriker.

Netzstecker und Steckdosen



Wenn eine Netzsteckdose, die Sie verwenden möchten, Anzeichen einer Beschädigung oder Korrosion aufweist, verwenden Sie die Netzsteckdose erst nachdem sie von einem qualifizierten Elektriker ausgetauscht wurde.

Verbiegen oder verändern Sie den Netzstecker nicht. Wenn der Netzstecker beschädigt ist, wenden Sie sich an den Hersteller, um Ersatz zu erhalten.

Verwenden Sie eine Netzsteckdose nicht zusammen mit anderen privaten oder kommerziellen Geräten, die große Mengen an Elektrizität verbrauchen, da durch instabile Spannungen der Computer, Ihre Daten oder angeschlossene Einheiten beschädigt werden können.

Einige Produkte sind mit einem 3-poligen Netzstecker ausgestattet. Dieser Netzstecker ist nur für die Verwendung mit geerdeten Netzsteckdosen geeignet. Hierbei handelt es sich um eine

Sicherheitsvorkehrung. Versuchen Sie nicht, diese Sicherheitsvorkehrung zu umgehen, indem Sie den Netzstecker an eine nicht geerdete Netzsteckdose anschließen. Wenn Sie den Stecker nicht in die Netzsteckdose stecken können, wenden Sie sich an einen Elektriker, um einen zugelassenen Steckdosenadapter zu erhalten, oder lassen Sie die Steckdose durch eine andere ersetzen, die für diese Sicherheitsvorkehrung ausgestattet ist. Überlasten Sie niemals eine Netzsteckdose. Die gesamte Systembelastung darf 80 % des Wertes für den Netzstromkreis nicht überschreiten. Wenden Sie sich bei Fragen zu Netzbelastungen und Werten für den Netzstromkreis an einen Elektriker.

Vergewissern Sie sich, dass die verwendete Netzsteckdose ordnungsgemäß angeschlossen ist, dass Sie sie auf einfache Weise erreichen können und dass sie sich in der Nähe der Einheiten befindet. Wenn Sie ein Netzkabel mit einer Netzsteckdose verbinden, dürfen Sie das Kabel nicht übermäßig dehnen, damit es nicht beschädigt wird.

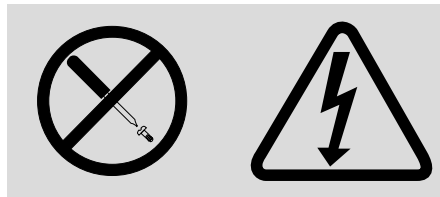
Stellen Sie sicher, dass über die Netzsteckdose die richtige Spannung und die richtige Stromstärke für das Produkt zur Verfügung gestellt werden, das Sie installieren.

Gehen Sie sowohl beim Anschließen der Einheit an die Netzsteckdose als auch beim Trennen dieser Verbindung vorsichtig vor.

Hinweise zu Netzteilen



Die Abdeckung des Netzteils oder einer Komponente, die mit dem folgenden Etikett versehen ist, darf niemals entfernt werden.



In Komponenten, die dieses Etikett aufweisen, treten gefährliche Spannungen und Energien auf. Diese Komponenten enthalten keine Teile, die gewartet werden müssen. Besteht der Verdacht eines Fehlers an einem dieser Teile, ist ein Kundendiensttechniker zu verständigen.

Externe Einheiten

Vorsicht:

Lösen oder schließen Sie keine Kabel für externe Einheiten (außer USB-Kabel) an, während der Computer eingeschaltet ist, da sonst der Computer beschädigt werden kann. Um die mögliche Beschädigung angeschlossener Einheiten zu vermeiden, warten Sie mindestens fünf Sekunden, nachdem der Computer heruntergefahren wurde, und unterbrechen Sie erst dann die Verbindung zu den externen Einheiten.

Allgemeiner Hinweis zum Akku



Lenovo PCs enthalten für die Stromversorgung der Systemuhr eine Knopfzellenbatterie. Zusätzlich werden bei vielen tragbaren Produkten wie etwa bei Notebook-Computern aufladbare Akkus verwendet, um das System auch unterwegs mit Strom zu versorgen. Batterien und Akkus, die im Lieferumfang des Lenovo Produkts enthalten sind, wurden auf Kompatibilität getestet und sollten nur durch von Lenovo zugelassene Komponenten ersetzt werden.

Öffnen, zerlegen oder warten Sie den Akku nicht. Beschädigen Sie den Akku nicht; schließen Sie die Metallkontakte nicht kurz. Schützen Sie den Akku vor Feuchtigkeit und Nässe. Befolgen Sie beim Aufladen des Akkus genau die Anweisungen in der Produktdokumentation.

Die Knopfzellenbatterie bzw. der Akku können durch unsachgemäße Handhabung überhitzen, so dass Gase oder Flammen „austreten“ können. Verwenden Sie den Akku nicht, wenn er beschädigt ist oder sich selbständig entlädt oder wenn sich an den Kontakten des Akkus Korrosionsmaterial abgelagert. Erwerben Sie in diesem Fall einen Ersatzakku vom Hersteller.

Akkus können sich entladen, wenn sie längere Zeit nicht verwendet werden. Bei einigen wiederaufladbaren Akkus (besonders bei Lithiumionenakkus) steigt das Risiko eines Kurzschlusses, wenn der Akku im entladenen Zustand aufbewahrt wird. Dies kann die Lebensdauer des Akkus verringern und ein Sicherheitsrisiko darstellen. Entladen Sie wiederaufladbare Lithiumionenakkus niemals vollständig. Bewahren Sie diese Art von Akkus nicht im entladenen Zustand auf.

Hinweise zum wiederaufladbaren Akku



Zerlegen oder verändern Sie den Akku nicht. Der Akku kann dabei explodieren, oder Flüssigkeit kann aus dem Akku austreten. Akkus, die nicht von Lenovo zum Gebrauch angegeben sind, oder zerlegte oder veränderte Akkus sind von der Garantie ausgeschlossen.

Der wiederaufladbare Akku kann bei unsachgemäßem Austauschen explodieren. Der Akku enthält gefährliche Stoffe. Gehen Sie nach folgenden Anweisungen vor, um mögliche Gefährdungen auszuschließen:

- Nur einen von Lenovo empfohlenen Akku verwenden.
- Den Akku vor Feuer schützen.
- Den Akku vor Feuchtigkeit und Nässe schützen.
- Den Akku nicht zerlegen.
- Den Akku nicht kurzschließen.
- Den Akku nicht in Reichweite von Kindern aufbewahren.
- Den Akku nicht fallen lassen.

Entsorgen Sie den Akku nicht im Hausmüll. Beachten Sie bei der Entsorgung des Akkus die örtlichen Bestimmungen für Sondermüll und die allgemeinen Sicherheitsbestimmungen.

Bewahren Sie den Akku bei Zimmertemperatur und mit einer Ladekapazität von 30 bis 50 % auf. Es wird empfohlen, den Akku ungefähr einmal pro Jahr aufzuladen, um ein übermäßiges Entladen des Akkus zu verhindern.

Hinweise zur Lithiumknopfzellenbatterie



Die Batterie kann bei unsachgemäßem Austauschen explodieren.

Eine verbrauchte Lithium-Knopfzellenbatterie nur durch eine gleichwertige oder eine vom Hersteller empfohlene Batterie ersetzen. Die Batterie enthält Lithium und kann bei unsachgemäßer Verwendung, Handhabung oder Entsorgung explodieren.

Die Batterie nicht:

- mit Wasser in Berührung bringen
- auf mehr als 100 °C erhitzen
- reparieren oder zerlegen

Bei der Entsorgung von Batterien die örtlichen Richtlinien für Sondermüll sowie die allgemeinen Sicherheitsbestimmungen beachten.

Die folgende Erklärung bezieht sich auf Benutzer in Kalifornien, U.S.A.

Informationen zu Perchloraten für Kalifornien:

Produkte, in denen CR-(Mangan-Dioxid)-Lithium-Knopfzellenbatterien verwendet werden, können Perchlorate enthalten.

Perchloratmaterialien – Eventuell ist eine spezielle Handhabung nötig. Lesen Sie die Informationen unter www.dtsc.ca.gov/hazardouswaste/perchlorate.

Erwärmung und Lüftung des Produkts



Computer, Netzteile und viele Zubehörgeräte erzeugen Wärme beim Betrieb und beim Aufladen von Akkus. Notebook-Computer können aufgrund ihrer kompakten Größe große Wärmemengen erzeugen. Beachten Sie immer folgende Vorsichtsmaßnahmen:

- Wenn der Computer eingeschaltet ist oder der Akku aufgeladen wird, können die Unterseite, die Handauflage und andere Komponenten des Computers Wärme abgeben. Vermeiden Sie es, die Komponenten des Computers, die sich erwärmen, über einen längeren Zeitraum mit den Händen, den Oberschenkeln oder einem anderen Körperteil zu berühren. Vermeiden Sie es, die Handauflage über einen längeren Zeitraum mit den Handinnenflächen zu berühren, wenn Sie die Tastatur verwenden. Der Computer gibt im normalen Betrieb Wärme ab. Wie viel Wärme entsteht, richtet sich nach der Systemaktivität und dem Ladezustand des Akkus. Ein längerer Hautkontakt kann sogar durch die Kleidung hindurch zu Hautirritationen oder im schlimmsten Fall zu Hautverbrennungen führen. Legen Sie in regelmäßigen Abständen Pausen bei der Verwendung der Tastatur ein, indem Sie Ihre Hände von der Handauflage nehmen. Verwenden Sie die Tastatur nicht über einen längeren Zeitraum hinweg.
- Vermeiden Sie das Arbeiten mit Ihrem Computer oder das Laden des Akkus in der Nähe von brennbaren Materialien oder in explosionsgefährdeten Umgebungen.
- Im Lieferumfang des Produkts sind Lüftungsschlitze, Lüfter und/oder Kühlkörper enthalten, um Sicherheit, Komfort und einen zuverlässigen Betrieb zu gewährleisten. Diese Komponenten könnten unabsichtlich blockiert werden, wenn das Produkt auf ein Bett, ein Sofa, einen Teppich

oder andere weiche Oberflächen gestellt wird. Diese Komponenten dürfen niemals blockiert, abgedeckt oder beschädigt werden.

- Das Netzteil erwärmt sich, wenn es an den Computer angeschlossen und mit einer Netzsteckdose verbunden ist. Vermeiden Sie es, das Netzteil über einen längeren Zeitraum zu berühren, wenn es in Betrieb ist. Verwenden Sie ein Netzteil niemals, um z. B. Ihre Hände aufzuwärmen. Ein längerer Hautkontakt kann sogar durch die Kleidung hindurch zu Hautverbrennungen führen.

Beachten Sie zu Ihrer eigenen Sicherheit immer die folgenden grundlegenden Vorsichtsmaßnahmen:

- Öffnen Sie die Abdeckung nicht, wenn der Computer an den Netzstrom angeschlossen ist.
- Überprüfen Sie die Außenseite des Computers in regelmäßigen Abständen auf Staubablagerungen hin.
- Entfernen Sie Staubablagerungen von den Entlüftungsschlitzen und Perforationen in der Frontblende. Bei Verwendung des Computers in stark frequentierten Bereichen oder in Bereichen, in denen viel Staub entsteht, ist möglicherweise ein häufigeres Reinigen des Computers erforderlich.
- Blockieren Sie nicht die Lüftungsöffnungen des Computers.
- Achten Sie darauf, dass der Computer nicht in Möbeln betrieben wird, um die Gefahr einer Überhitzung zu verringern.
- Achten Sie darauf, dass die in den Computer hineinströmende Luft 35 °C nicht übersteigt.

Sicherheitshinweise zur elektrischen Sicherheit



Gefahr

An Netz-, Telefon- oder Datenleitungen können gefährliche elektrische Spannungen anliegen.

Aus Sicherheitsgründen:

- Den Computer nicht während eines Gewitters verwenden.
- Bei Gewitter an diesem Gerät keine Kabel anschließen oder lösen. Ferner keine Installations-, Wartungs- oder Rekonfigurationsarbeiten durchführen.
- Alle Netzkabel nur an eine Schutzkontaktsteckdose mit ordnungsgemäß geerdetem Schutzkontakt anschließen.
- Alle angeschlossenen Geräte ebenfalls an Schutzkontaktsteckdosen mit ordnungsgemäß geerdetem Schutzkontakt anschließen.
- Die Signalkabel nach Möglichkeit nur einhändig anschließen oder lösen, um einen Stromschlag durch Berühren von Oberflächen mit unterschiedlichem elektrischem Potenzial zu vermeiden.
- Geräte niemals einschalten, wenn Hinweise auf Feuer, Wasser oder Gebäudeschäden vorliegen.
- Die Verbindung zu den angeschlossenen Netzkabeln, dem Akku und allen anderen Kabeln ist vor dem Öffnen der Einheitenabdeckungen zu unterbrechen, sofern in den Installations- und Konfigurationsprozeduren keine anders lautenden Anweisungen enthalten sind.
- Den Computer nicht verwenden, bis alle Abdeckungen für interne Teile befestigt sind. Verwenden Sie den Computer nie, wenn interne Teile und Schaltkreise freiliegen.



Zum Installieren, Verschieben und Öffnen der Abdeckungen des Computers oder der angeschlossenen Geräte die Kabel gemäß der folgenden Tabelle anschließen und abziehen.

Verbindungen herstellen:

1. Schalten Sie alle Geräte AUS.
2. Schließen Sie die Einheitenkabel an.
3. Schließen Sie die Signalkabel an die entsprechenden Anschlüsse an.
4. Schließen Sie Netzkabel an die Netzsteckdosen an.
5. Schalten Sie die Geräte EIN.

Verbindungen trennen:

1. Schalten Sie alle Geräte AUS.
2. Ziehen Sie zuerst die Netzkabel von den Netzsteckdosen ab.
3. Ziehen Sie die Signalkabel von ihren Anschlüssen ab.
4. Entfernen Sie alle Kabel von den Geräten.

Das Netzkabel muss von der Wandsteckdose oder von der Netzsteckdose abgezogen werden, bevor andere Netzkabel installiert werden, die mit dem Computer verbunden werden.

Das Netzkabel darf erst dann wieder an die Wandsteckdose oder die Netzsteckdose angeschlossen werden, wenn alle anderen Netzkabel mit dem Computer verbunden sind.

Hinweise zu LCD-Bildschirmen

Vorsicht:

Der LCD-Bildschirm besteht aus Glas und kann zerbrechen, wenn er unsachgemäß behandelt wird oder der Computer auf den Boden fällt. Ist der Bildschirm beschädigt und gerät die darin befindliche Flüssigkeit in Kontakt mit Haut und Augen, spülen Sie die betroffenen Stellen mindestens 15 Minuten mit Wasser ab und suchen Sie bei Beschwerden anschließend einen Arzt auf.

Anmerkung: Bei Produkten mit quecksilberhaltigen Leuchtstofflampen (beispielsweise Nicht-LED-Anzeigen) enthält die Leuchtstofflampe in der LCD-Anzeige Quecksilber. Bei der Entsorgung der Lampe sind die örtlichen Bestimmungen für Sondermüll sowie die Sicherheitsbestimmungen zu beachten.

Verwendung von Kopf- und Ohrhörern

Wenn Ihr Computer sowohl über einen Kopfhöreranschluss als auch über einen Audioausgangsanschluss verfügt, schließen Sie Kopfhörer (ggf. auch als „Headset“ bezeichnet) und Ohrhörer immer an den Kopfhöreranschluss an.

Vorsicht:

Übermäßiger Schalldruck von Ohrhörern bzw. Kopfhörern kann einen Hörverlust bewirken. Eine Einstellung des Entzerrers auf Maximalwerte erhöht die Ausgangsspannung am Ohrhörer- bzw. Kopfhörerausgang und auch den Schalldruckpegel. Um Hörschäden zu vermeiden, stellen Sie Ihren Entzerrer auf ein angemessenes Niveau ein.

Der exzessive Gebrauch von Kopfhörern oder Ohrhörern über einen langen Zeitraum bei starker Lautstärke kann zu Schäden führen, wenn die Ausgänge der Kopfhörer oder Ohrhörer nicht EN 50332-2 entsprechen. Der Kopfhörer-Ausgangsanschluss des Tablets entspricht der EN 50332-2-Spezifikation, Unterabschnitt 7. Durch diese Spezifikation wird die Ausgabespannung für den maximalen tatsächlichen Breitband-RMS-Wert des Computers auf 150 mV beschränkt. Um Hörschäden zu vermeiden, stellen Sie sicher, dass die von Ihnen verwendeten Kopfhörer oder Ohrhörer ebenfalls EN 50332-2 (Abschnitt 7, „Limits“) für eine für den Breitbandbetrieb charakteristische Spannung von 75 mV entsprechen. Der Gebrauch von Kopfhörern, die EN 50332-2 nicht entsprechen, kann aufgrund von erhöhten Schalldruckpegeln eine Gefahr darstellen.

Wenn im Lieferumfang Ihres Lenovo Computers Kopfhörer oder Ohrhörer als Set enthalten sind, entspricht die Kombination aus Kopfhörer oder Ohrhörer und aus Computer bereits EN 50332-1. Wenn andere

Kopfhörer oder Ohrhörer verwendet werden, stellen Sie sicher, dass die von Ihnen verwendeten Kopfhörer oder Ohrhörer EN 50332-1 (Grenzwerte aus Abschnitt 6.5) entsprechen. Der Gebrauch von Kopfhörern, die EN 50332-1 nicht entsprechen, kann aufgrund von erhöhten Schalldruckpegeln eine Gefahr darstellen.

Zusätzliche Sicherheitshinweise



Gefahr

Plastiktüten können gefährlich sein. Bewahren Sie Plastiktüten nicht in Reichweite von Kleinkindern und Kindern auf, um eine Erstickungsgefahr zu vermeiden.

Hinweis für Benutzer in den U.S.A.

Viele PC-Produkte und -Zusatzgeräte enthalten Kabel, Netzkabel oder Anschlüsse, z. B. Netzkabel oder Verbindungskabel, um das Zubehör am PC anzuschließen. Wenn dieses Produkt über ein solches Kabel, Netzkabel oder Anschluss verfügt, beachten Sie bitte folgenden Warnhinweis:

WARNUNG: Bei der Handhabung des Kabels an diesem Produkt oder von Kabeln an Zubehör, das mit diesem Produkt vertrieben wird, kommen Sie mit Blei in Kontakt, ein chemischer Stoff, der dem Staat Kalifornien als krebserregend bekannt ist. Außerdem kann er Geburtsfehler und Fruchtbarkeitsstörungen hervorrufen. **Waschen Sie nach der Verwendung Ihre Hände.**

Bewahren Sie diese Anweisungen auf.

Kapitel 1. Produktüberblick

In diesem Kapitel finden Sie Informationen zu den Positionen von Anschlüssen, zur Position wichtiger Produktetiketten, zu Computerkomponenten, Spezifikationen, zur Betriebsumgebung und zu vorinstallierten Programmen.

- „Positionen der Steuerelemente, Anschlüsse und Anzeigen des Computers“ auf Seite 1
- „Position wichtiger Produktinformationen“ auf Seite 10
- „Funktionen“ auf Seite 12
- „Technische Daten“ auf Seite 14
- „Betriebsumgebung“ auf Seite 14
- „Lenovo-Programme“ auf Seite 15

Positionen der Steuerelemente, Anschlüsse und Anzeigen des Computers

In diesem Abschnitt lernen Sie die Hardwareausstattung des Computers kennen und erhalten grundlegende Informationen darüber, wie Sie seine Funktionen optimal nutzen können.

Vorne

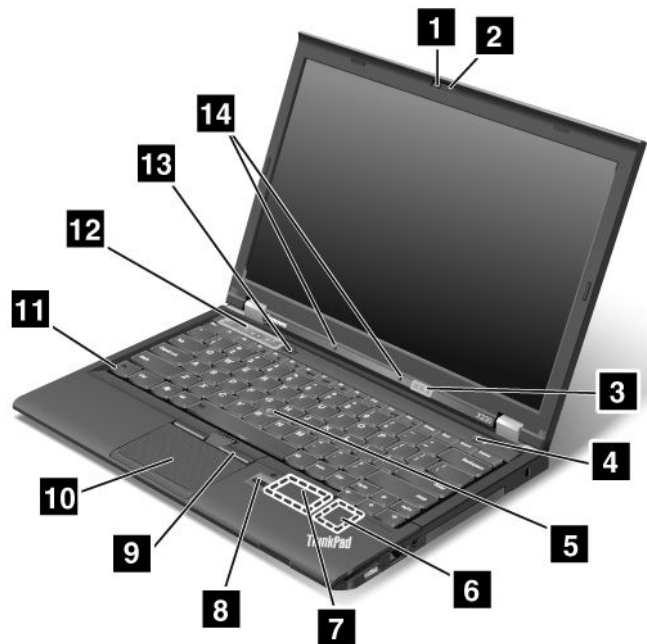


Abbildung 1. Vorderansicht des ThinkPad X230 und X230i

1 Integrierte Kamera	2 ThinkLight®-Beleuchtung
3 Statusanzeigen	4 Betriebsspannungsschalter

5 TrackPoint®-Stift	6 Mini-PCI-ExpressCard-Steckplatz für Karte für drahtlose LAN-/WiMAX-Verbindungen
7 Steckplatz für Mini-PCI-ExpressCard für drahtlose WAN-Karte oder mSATA-Solid-State-Laufwerk	8 Lesegerät für Fingerabdrücke
9 TrackPoint-Klicktasten	10 Touchpad
11 Taste „Fn“	12 Tasten zur Lautstärkeregelung
13 Schwarze Taste	14 Integrierte Mikrofone

1 Integrierte Kamera

Einige Modelle verfügen über eine integrierte Kamera. Verwenden Sie die Kamera zum Aufnehmen von Fotos oder für Videokonferenzen. Weitere Informationen hierzu finden Sie unter „Integrierte Kamera verwenden“ auf Seite 44.

2 ThinkLight-Beleuchtung

Die ThinkLight-Leuchtfunktion ermöglicht es Ihnen, Ihren Computer auch bei ungünstigen Lichtverhältnissen zu verwenden. Um die ThinkLight-Beleuchtung einzuschalten, drücken Sie gleichzeitig die Fn-Taste und die Leertaste. Um die Beleuchtung auszuschalten, drücken Sie erneut die gleiche Tastenkombination.

Vorsicht:

Vermeiden Sie bei Dunkelheit längere Arbeit am Computer. Damit schaden Sie Ihren Augen.

3 Statusanzeigen

Der Computer verfügt über mehrere Statusanzeigen. Ausführliche Informationen zu Position und Bedeutung jeder Anzeige finden Sie unter „Statusanzeigen“ auf Seite 8.

4 Betriebsspannungsschalter

Verwenden Sie den Betriebsspannungsschalter, um den Computer einzuschalten.

Um den Computer auszuschalten, wählen Sie unter dem Betriebssystem Windows® 7 im **Startmenü** die Option zum Herunterfahren des Systems aus. Verschieben Sie den Cursor unter dem Betriebssystem Windows 8 in die rechte obere oder in die rechte untere Ecke des Bildschirms, um die Charme-Leiste anzuzeigen. Klicken Sie anschließend auf **Einstellungen → Ein/Aus → Herunterfahren**.

Wenn Ihr Computer nicht auf Benutzereingaben reagiert und Sie den Computer nicht ausschalten können, halten Sie den Betriebsspannungsschalter für mindestens vier Sekunden gedrückt. Wenn der Computer immer noch nicht reagiert, entfernen Sie das Netzteil und den Akku, um den Computer zurückzusetzen.

Sie können den Betriebsspannungsschalter auch so programmieren, dass Sie durch Drücken des Betriebsspannungsschalters den Computer herunterfahren oder in den Energiesparmodus oder Ruhezustand versetzen können. Ändern Sie hierfür Ihre Energieschemaeinstellungen. Gehen Sie wie folgt vor, um auf die Energieschemaeinstellungen zuzugreifen:

- Windows 7: Starten Sie das Programm „Power Manager“ und klicken Sie dann auf die Registerkarte **Energieschema**. Anweisungen zum Starten des Programms „Power Manager“ finden Sie unter „Auf Lenovo-Programme unter dem Betriebssystem Windows 7 zugreifen“ auf Seite 15.
- Windows 8: Klicken Sie im Windows-Infobereich auf das Symbol für den Akkuladestatus und anschließend auf **Weitere Energieoptionen**. Klicken Sie anschließend auf **Auswählen, was beim Drücken von Netzschaltern geschehen soll**.

UltraNav®-Zeigereinheit

5 TrackPoint-Stift

9 TrackPoint-Klicktasten

10 Touchpad

Die Tastatur enthält die Lenovo-eigene UltraNav-Zeigereinheit. Ohne die Finger von der Tastatur zu nehmen, können Sie hiermit auf ein Objekt zeigen, es auswählen und verschieben. Weitere Informationen hierzu finden Sie unter „UltraNav-Zeigereinheit verwenden“ auf Seite 27.

6 Steckplatz für Mini-PCI-ExpressCard für drahtloses LAN/WiMAX

Möglicherweise ist im Steckplatz für die Mini-PCI-ExpressCard Ihres Computers bereits eine LAN-Karte (Local Area Network) oder eine LAN-/WiMAX-Kombinationskarte (Worldwide Interoperability for Microwave Access) installiert, mit der Sie drahtlose LAN-/WiMAX-Verbindungen herstellen können.

7 Steckplatz für Mini-PCI-ExpressCard für drahtlose WAN-Karte oder mSATA-Solid-State-Laufwerk

Möglicherweise ist im Steckplatz für die Mini-PCI-ExpressCard Ihres Computers bereits eine WAN-Karte (Wide Area Network) installiert, die drahtlose WAN-Verbindungen ermöglicht.

Einige Produktmodelle sind mit einem mSATA-Solid-State-Laufwerk zur Datenspeicherung ausgestattet.

8 Lesegerät für Fingerabdrücke

Einige Modelle verfügen über ein Lesegerät für Fingerabdrücke. Die Technologie zur Authentifizierung über Fingerabdrücke ermöglicht es Ihnen, Ihren Fingerabdruck zum Starten des Computers, zum Aufrufen von ThinkPad Setup oder zum Zugreifen auf das Windows-Betriebssystem zu verwenden. Weitere Informationen finden Sie im Abschnitt „Lesegerät für Fingerabdrücke verwenden“ auf Seite 59.

11 Taste „Fn“

Verwenden Sie die Taste Fn, um ThinkPad®-Funktionstasten, wie das Einschalten der ThinkLight-Beleuchtung, das Sperren des Computers, das Verwalten der Drahtlosverbindungen etc. zu nutzen. Weitere Informationen hierzu finden Sie unter „Funktionstastenkombinationen“ auf Seite 23.

12 Tasten zur Lautstärkeregelung

Mithilfe der integrierten Tasten zur Lautstärkeregelung können Sie schnell die Lautstärke Ihres Computers einstellen oder die Mikrofone Ihres Computers auf Stummschaltung umstellen. Weitere Informationen hierzu finden Sie unter „Lautstärkeregelung und Stummschaltung“ auf Seite 25.

13 Schwarze Taste

Wenn das Betriebssystem normal funktioniert, wird durch Drücken der schwarzen Taste unter dem Betriebssystem Windows 7 das SimpleTap-Programm gestartet und unter dem Betriebssystem Windows 8 das Programm „Lenovo PC Device Experience“.

Unter dem Betriebssystem Windows 7 können Sie mit der schwarzen Taste auch die Startreihenfolge Ihres Computers unterbrechen, um den Arbeitsbereich von Rescue and Recovery® zu starten. Schalten Sie den Computer ein und drücken Sie die schwarze Taste, wenn das ThinkPad-Logo auf dem Bildschirm angezeigt wird, um den Arbeitsbereich von Rescue and Recovery aufzurufen. Weitere Informationen über den Arbeitsbereich von Rescue and Recovery finden Sie im Abschnitt „Arbeitsbereich von Rescue and Recovery verwenden“ auf Seite 67.

14 Integrierte Mikrofone

Die integrierten Mikrofone zeichnen Geräusche und Stimmen auf, wenn sie gemeinsam mit einem Programm genutzt werden, das Audiodaten verarbeiten kann.

Ansicht von rechts



Abbildung 2. Ansicht des ThinkPad X230 und X230i von rechts

1 Öffnung für das Sicherheitsschloss	2 Festplattenlaufwerk oder Solid-State-Laufwerk
3 Kombiniertes Audioanschluss	4 Ethernet-Anschluss
5 Always On USB-Anschluss	6 Steckplatz für Lesegerät für Speicherkarten

1 Öffnung für das Sicherheitsschloss

Kaufen Sie ein Sicherheitskabelschloss, das in diese Öffnung passt, um den Computer an ein unbewegliches Objekt anzuschließen und somit vor Diebstahl zu schützen.

2 Festplattenlaufwerk oder Solid-State-Laufwerk

Je nach Modell ist ihr Computer möglicherweise mit einem Festplattenlaufwerk mit hoher Kapazität ausgestattet, das durch den Kunden aufgerüstet werden kann und zahlreichen unterschiedlichen Speicheranforderungen gerecht wird.

Einige Modelle sind mit einem Solid-State-Laufwerk zur Datenspeicherung ausgestattet. Damit ist der Computer leichter, kleiner und schneller.

Anmerkung: Da auf dem Festplattenlaufwerk oder dem Solid-State-Laufwerk eine verdeckte Servicepartition vorhanden ist, ist der tatsächliche freie Speicherplatz auf dem Laufwerk geringer als die angegebene Gesamtspeicherkapazität. Dieser Unterschied ist bei einem Solid-State-Laufwerk auffälliger, da dieser Laufwerktyp über eine geringere Gesamtkapazität verfügt.

3 Kombiniertes Audioanschluss

Um vom Computer ausgegebene Töne hören zu können, schließen Sie einen Kopfhörer oder ein Headset mit einem 3,5 mm großen 4-poligen Stecker an den Kombinationsaudioanschluss an.

Anmerkungen:

- Wenn Sie ein Headset mit einem Funktionsschalter verwenden, z. B. ein Headset für ein mobiles digitales Gerät wie das iPhone®, drücken Sie nicht diesen Schalter, während Sie das Headset verwenden. Wenn Sie diesen Schalter drücken, wird das Mikrofon des Headsets inaktiviert und das interne Mikrofon des Computers stattdessen aktiviert.

- Der Kombinationsaudioanschluss unterstützt kein herkömmliches Mikrofon. Weitere Informationen hierzu finden Sie unter „Audiofunktionen verwenden“ auf Seite 43.

4 Ethernet-Anschluss

Sie können den Computer über den Ethernet-Anschluss mit einem LAN verbinden.



Gefahr

Schließen Sie nicht das Telefonkabel an den Ethernet-Anschluss an, da sonst die Gefahr eines elektrischen Schlags besteht. An diesen Anschluss darf nur ein Ethernet-Kabel angeschlossen werden.

Der Status der Netzverbindung wird in zwei Anzeigen angezeigt, die sich oben rechts und links vom Anschluss befinden. Sobald zwischen dem Computer und einem LAN eine Verbindung hergestellt wurde und die Netzsitzung verfügbar ist, leuchtet die Anzeige oben links durchgehend grün. Während der Übertragung von Daten blinkt die Anzeige oben rechts gelb.

Anmerkung: Wenn Sie Ihren Computer an eine ThinkPad UltraBase, eine Andockstation oder einen Anschlussreplikator anschließen, verwenden Sie den Ethernet-Anschluss der UltraBase, der Andockstation oder des Anschlussreplikators, um eine Verbindung zu einem LAN herzustellen, nicht den Anschluss am Computer.

5 Always On USB-Anschluss

Sie können standardmäßig über den Always On USB-Anschluss einige digitale Mobileinheiten und Smartphones laden, wenn sich der Computer im Energiespar- oder Hibernationsmodus befindet.

Wenn Sie diese Einheiten laden möchten, wenn der Computer ausgeschaltet ist, gehen Sie wie folgt vor:

1. Schließen Sie den Computer an ein Netzteil an.
2. Wechseln Sie zu ThinkPad Setup und aktivieren Sie **Always On USB Charge in off mode**. Weitere Informationen hierzu finden Sie unter „Menü „Config““ auf Seite 124.
3. Führen Sie eine der folgenden Aktionen aus:
 - Windows 7: Starten Sie das Programm „Power Manager“ und klicken Sie dann auf die Registerkarte **Globale Einstellungen für Energieversorgung**. Aktivieren Sie dann das Kontrollkästchen **Always On USB aktivieren**.
 - Windows 8: Drücken Sie die Windows-Taste, um zum Startbildschirm zu wechseln. Klicken Sie auf **Lenovo Settings → Power**. Aktivieren Sie dann das Kontrollkästchen **Auch bei ausgeschaltetem Computer aktivieren**.

6 Steckplatz für Lesegerät für Speicherkarten

Ihr Computer verfügt über einen Steckplatz für ein Lesegerät für Speicherkarten. Weitere Informationen zu den unterstützten Karten finden Sie unter „ExpressCard, Flash-Media-Karte oder Smart-Card verwenden“ auf Seite 45.

Ansicht von links



Abbildung 3. Ansicht des ThinkPad X230 und X230i von links

1 ExpressCard-Steckplatz	2 Schalter für Funkverbindung
3 USB 3.0-Anschluss	4 Mini DisplayPort-Anschluss
5 VGA-Anschluss (Video Graphics Array)	6 USB 3.0-Anschluss
7 Lüftungsschlitze	

1 ExpressCard-Steckplatz

Ihr Computer verfügt über einen ExpressCard-Steckplatz für eine 54 mm breite ExpressCard oder Smart-Card. Weitere Informationen hierzu finden Sie unter „ExpressCard, Flash-Media-Karte oder Smart-Card verwenden“ auf Seite 45.

2 Schalter für Funkverbindung

Verwenden Sie diesen Schalter, um alle drahtlosen Verbindungen schnell zu aktivieren oder zu deaktivieren.

3 6 USB 3.0-Anschlüsse

Die USB 3.0-Anschlüsse (Universal Serial Bus) dienen zum Anschließen von USB-kompatiblen Einheiten, wie z. B. USB-Drucker oder Digitalkameras.

Anmerkung: Wenn Sie ein USB-Kabel an den USB-Anschluss anschließen, vergewissern Sie sich, dass das USB-Zeichen nach oben zeigt. Andernfalls kann der Anschluss beschädigt werden.

4 Mini DisplayPort-Anschluss

Verwenden Sie den Mini DisplayPort-Anschluss, um Ihren Computer an einen kompatiblen Projektor, einen externen Bildschirm oder ein High Definition-Fernsehgerät anzuschließen.

5 VGA-Anschluss (Video Graphics Array)

Schließen Sie an den Computer einen VGA-kompatiblen Bildschirm oder Projektor an, um die Computerausgabe anzuzeigen.

Anmerkung: Wenn Sie Ihren Computer an eine ThinkPad UltraBase, eine Andockstation oder einen Anschlussreplikator anschließen, verwenden Sie den VGA-Anschluss der UltraBase, der Andockstation oder des Anschlussreplikators, nicht den Anschluss am Computer.

Weitere Informationen finden Sie im Abschnitt „Externen Bildschirm anschließen“ auf Seite 40.

7 Lüftungsschlitze

Der interne Lüfter und die Lüftungsschlitze ermöglichen die Kühlung des Hauptprozessors durch Luftzirkulation.

Anmerkung: Der Luftstrom darf nicht behindert werden. Achten Sie darauf, dass die Vorderseite des Lüfters nicht durch Gegenstände blockiert ist.

Ansicht von unten

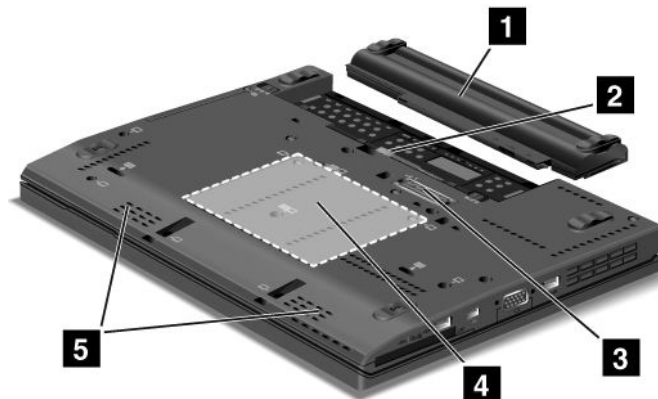


Abbildung 4. Ansicht des ThinkPad X230 und X230i von unten

1 Batterie	2 SIM-Kartensteckplatz
3 Andockstationsanschluss	4 DIMM-Steckplatz
5 Integrierte Lautsprecher	

1 Batterie

Sie können Ihren Computer mit dem integrierten Akku betreiben, wenn kein Stromnetz zur Verfügung steht.

2 SIM-Kartensteckplatz

Wenn Ihr Computer über eine Funktion für drahtloses WAN verfügt, ist möglicherweise eine SIM-Karte (Subscriber Identification Module) erforderlich, um eine drahtlose WAN-Verbindung herzustellen. Je nachdem, in welchem Land Sie Ihren Computer erworben haben, ist die SIM-Karte möglicherweise bereits im SIM-Karten-Steckplatz installiert.

3 Andockstationsanschluss

Verbinden Sie Ihren Computer über diesen Anschluss mit einer unterstützten ThinkPad UltraBase, einem unterstützten Anschlussreplikator oder einer unterstützten Andockstation, um das Leistungsspektrum des Computers für die Arbeit im Büro oder zu Hause zu erweitern. Weitere Informationen zu den unterstützten Andockstationen finden Sie unter Kapitel 7 „Computer erweitern“ auf Seite 99.

4 DIMM-Steckplatz

Sie können die Speicherkapazität des Computers erhöhen, indem Sie ein Speichermodul im DIMM-Steckplatz installieren. Speichermodule sind als Zusatzeinrichtung bei Lenovo erhältlich. Weitere Informationen hierzu finden Sie unter „Speichermodul austauschen“ auf Seite 80.

5 Integrierte Lautsprecher

Die Stereolautsprecher sind im Computer integriert.

Rückansicht



Abbildung 5. Rückansicht des ThinkPad X230 und X230i

1 Netzteilanschluss	2 Lüftungsschlitze
----------------------------	---------------------------

1 Netzteilanschluss

Schließen Sie das Netzkabel an den Netzteilanschluss an, um den Computer mit Strom zu versorgen und um den Akku zu laden.

2 Lüftungsschlitze

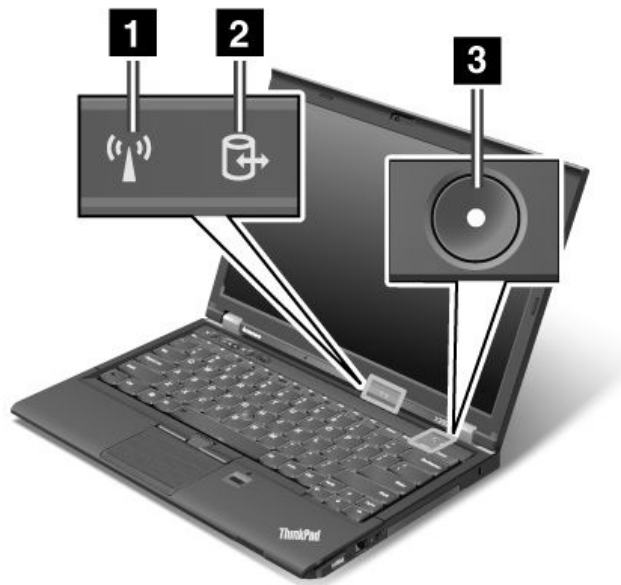
Der interne Lüfter und die Lüftungsschlitze ermöglichen die Kühlung des Hauptprozessors durch Luftzirkulation.

Anmerkung: Der Luftstrom darf nicht behindert werden. Achten Sie darauf, dass die Vorderseite des Lüfters nicht durch Gegenstände blockiert ist.

Statusanzeigen

Ihr Computer verfügt über Systemstatusanzeigen und Anzeigen für den Status der Stromversorgung. Die Statusanzeigen zeigen den aktuellen Status des Computers an.

Systemstatusanzeigen



1 Statusanzeige für drahtlose LAN-/WAN-/WiMAX-/Bluetooth-Verbindungen

- **Grün:** Die LAN-, WAN-, Bluetooth- oder WiMAX-Drahtlosfunktion ist aktiviert.
- **Aus:** Die Einheiten für drahtlose Netze sind deaktiviert oder die Funkverbindung wurde ausgeschaltet.

2 Statusanzeige für den Zugriff auf ein Laufwerk

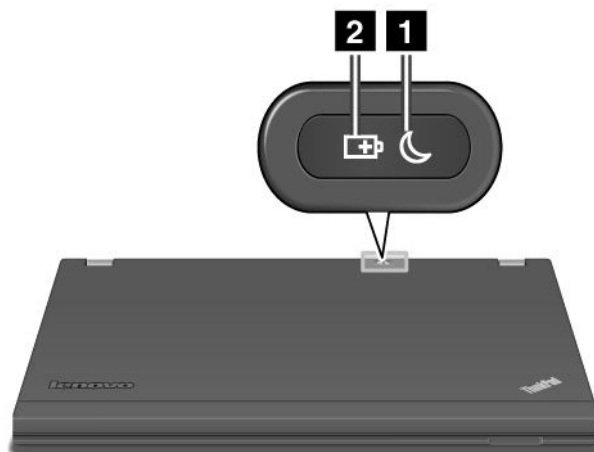
Das Festplattenlaufwerk, Solid-State-Laufwerk, mSATA-Solid-State-Laufwerk oder optische Laufwerk wird gerade zum Lesen oder Schreiben von Daten verwendet.

Anmerkung: Blinkt diese Anzeige, dürfen Sie nicht den Computer in den Energiesparmodus versetzen, ausschalten oder das Laufwerk entfernen.

3 Statusanzeige des Netzschalters

Die Anzeige für den Betriebsspannungsschalter leuchtet durchgehend, wenn der Computer eingeschaltet ist. Die Anzeige blinkt, wenn sich der Computer im Energiesparmodus befindet. Wenn der Computer ausgeschaltet ist, leuchtet die Anzeige nicht.

Anzeigen für Status der Stromversorgung



1 Anzeige für den Energiesparmodus

- **Grün:** Der Computer befindet sich im Energiesparmodus.
- **Grün blinkend:** Der Computer wechselt in den Energiesparmodus oder Ruhezustand bzw. nimmt den normalen Betrieb wieder auf.

2 Anzeige für Akkuladezustand

- **Grün:** Der Akkuladezustand beträgt mindestens 20 %.
- **Orange:** Der Akkuladestand liegt zwischen 5 und 20 %.
- **Orange (schnell blinkend):** Der Akkuladestand beträgt höchstens 5 %.
- **Orange (langsam blinkend):** Der Akku wird gerade aufgeladen. Wenn der Akkuladezustand 20 % erreicht hat, wechselt die blinkende orangefarbene Anzeige zu grün.
- **Grün (langsam blinkend):** Der Akkuladezustand beträgt zwischen 20 und 80 %, und der Aufladevorgang wird fortgesetzt. Wenn der Akku zu 80 % aufgeladen ist, blinkt die Anzeige für den Akkuladezustand nicht mehr. Der Aufladevorgang wird jedoch fortgesetzt, bis der Akku vollständig aufgeladen ist.

Anmerkung: Wenn der Computer mit Akkustrom betrieben wird, funktioniert die Anzeige für den Akkuladezustand nicht, während der Computer ausgeschaltet ist oder sich im Energiesparmodus oder im Ruhezustand befindet.

- **Orange (schnell blinkend):** Am Akku ist ein Fehler aufgetreten.
- **Die Anzeige für den Akkuladezustand blinkt drei Mal:** Das Netzteil ist an den Computer angeschlossen.
- **Die Anzeige für den Akkuladezustand leuchtet nicht:** Der Akku ist vollständig geladen oder wurde vom Computer getrennt.

Position wichtiger Produktinformationen

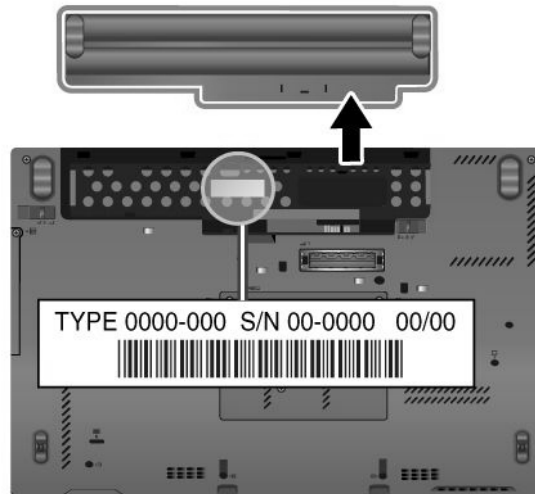
Dieser Abschnitt enthält Informationen zu den Positionen, an denen Sie das Etikett für Maschinentyp/-modell, das FCC-Kennungsetikett und das IC-Zertifizierungsetikett sowie das Etikett mit dem Microsoft®-Echtheitszertifikat (COA) finden.

Etikett für Maschinentyp und -modell

Das Etikett für Maschinentyp und -modell identifiziert Ihren Computer. Wenn Sie sich an den zuständigen Ansprechpartner wenden, um Unterstützung zu erhalten, können die Kundendienstmitarbeiter mithilfe der

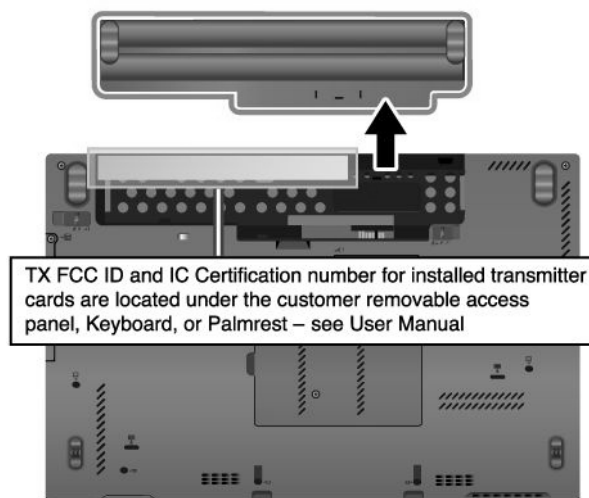
Nummer für Maschinentyp und -modell Ihren Computertyp bestimmen und ein adäquates Serviceniveau bieten.

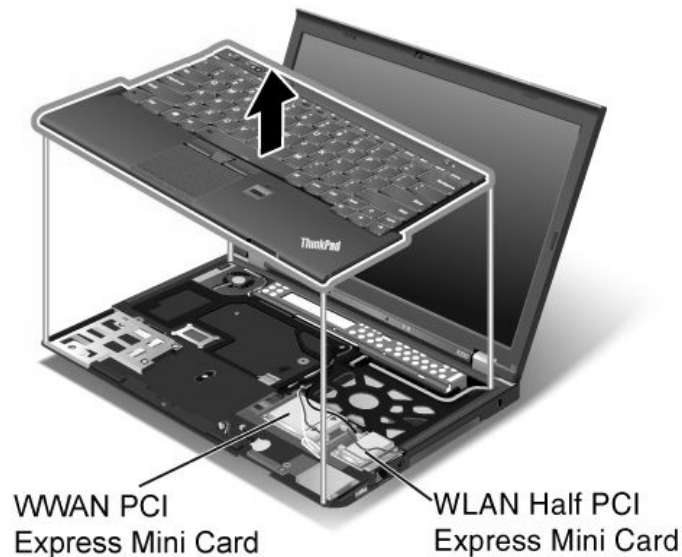
Die Nummer für Maschinentyp und -modell finden Sie auf dem Etikett, wie in der folgenden Abbildung dargestellt:



FCC-Kennungsetikett und IC-Zertifizierungsetikett

Auf dem Gehäuse Ihres Computers befindet sich keine FCC-Kennung oder IC-Zertifizierungsnummer für die Mini-PCI-ExpressCard. Das FCC-Kennungsetikett und die IC-Zertifizierungsnummer befinden sich an der Karte, die im Steckplatz für Mini-PCI-ExpressCards Ihres Computers installiert ist.



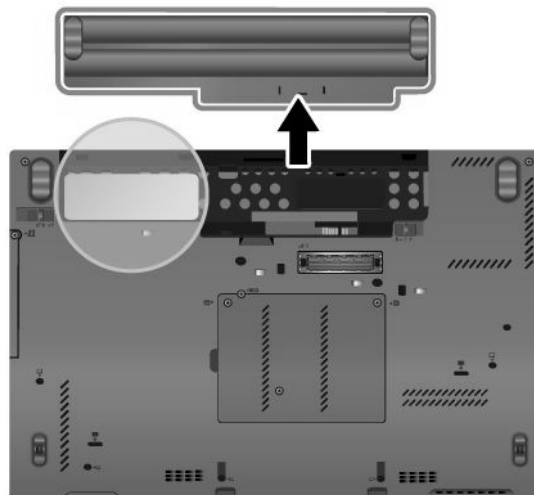


Etikett für das Echtheitszertifikat

Das Etikett für das Microsoft Echtheitszertifikat des vorinstallierten Betriebssystems ist angebracht. Auf diesem Etikett sind die Produkt-ID und die Produktschlüsselinformationen Ihres Computers aufgedruckt. Es empfiehlt sich, diese Angaben zu notieren und sicher aufzubewahren. Möglicherweise benötigen Sie diese Angaben zum Starten Ihres Computers oder für eine Neuinstallation des Betriebssystems.

Anmerkung: Das Etikett für das Echtheitszertifikat ist nur auf Computern angebracht, bei denen das Betriebssystem Windows 7 vorinstalliert ist.

Das Windows-Echtheitszertifikat des Computers ist unten abgebildet:



Funktionen

Prozessor

- Gehen Sie wie folgt vor, um die Prozessorinformationen Ihres Computers anzuzeigen:
 - Windows 7: Klicken Sie auf **Start** und klicken Sie mit der rechten Maustaste auf **Computer**. Klicken Sie anschließend auf **Eigenschaften**.

- Windows 8: Verschieben Sie den Cursor in die rechte obere oder in die rechte untere Ecke des Bildschirms, um die Charme-Leiste anzuzeigen. Klicken Sie anschließend auf **Einstellungen** → **PC-Informationen**.

Speicher

- Double Data Rate 3 (DDR3) Synchronous Dynamic Random Access Memory (SDRAM)

Speichereinheit

Je nach Modell:

- 2,5-Zoll-Festplattenlaufwerk (Höhe: 7 mm)
- 2,5-Zoll-Solid-State-Laufwerk (Höhe: 7 mm)

Systemleistung

- mSATA-Solid-State-Laufwerk

Bildschirm

- Der Farbbildschirm nutzt die TFT-Technologie
- Bildschirmgröße: 12,5 Zoll (317,5 mm)
- Bildschirmauflösung: 1366 x 768
- ThinkLight-Leuchtfunktion
- Integrierte Kamera
- Integrierte Mikrofone

Tastatur

- Hintergrundbeleuchtete Tastatur mit 6 Reihen oder Standardtastatur mit 6 Reihen (je nach Modell)
- UltraNav-Zeigereinheit
- Taste Fn
- Tasten zur Lautstärkeregelung
- Taste zur Lautsprecherstummschaltung
- Taste zur Mikrofonstummschaltung

Schnittstelle

- Anschlüsse für externe Bildschirme (VGA und Mini DisplayPort)
- Kombinationsaudioanschluss
- Zwei USB 3.0-Anschlüsse und ein Always On USB 2.0-Anschluss
- RJ45-Ethernet-Anschluss
- ExpressCard-Steckplatz
- 4-in-1-Lesegerät für Digital Speicherkarten
- Andockstationsanschluss

Funktionen für drahtlose Verbindungen

- Integrierte Funktion für drahtloses LAN
- Integrierte Bluetooth-Funktion (bei einigen Modellen)
- Integrierte Funktion für drahtloses WAN (bei einigen Modellen)

- Integrierte WiMAX-Funktion (bei einigen Modellen)

Sicherheitseinrichtungen

- Lesegerät für Fingerabdrücke (bei einigen Modellen)

Technische Daten

Größe

- Breite: 305,0 mm
- Tiefe: 206,5 mm
- Höhe: 19 bis 26,6 mm

Wärmeabgabe

- Maximal 65 oder 90 W (je nach Modell)

Stromquelle (Netzteil)

- Frequenz: 50 bis 60 Hz
- Eingangsspannungsbereich des Netzteils: 100 bis 240 V Wechselstrom, 50 bis 60 Hz

Akku

- Lithium-Ionen-Akku (Li-Ion)

Lebensdauer des Akkus

- Wenn Sie den Prozentsatz der verbleibenden Akkuladung wissen möchten, überprüfen Sie im Windows-Infobereich das Symbol für den Akkuladestatus.

Betriebsumgebung

Dieser Abschnitt enthält Informationen zur Betriebsumgebung des Computers.

Umgebung

- Maximale Höhe unter normalen Luftdruckbedingungen: 3048 m
- Temperatur
 - Bei Höhen bis zu 2438 m
 - In Betrieb: 5,0 bis 35,0 °C
 - Lagerung: 5,0 bis 43,0 °C
 - Bei Höhen über 2438 m
 - Maximale Betriebstemperatur unter normalen Druckbedingungen: 31,3 °C

Anmerkung: Der Akku muss beim Laden eine Temperatur von mindestens 10 °C haben.

- Relative Feuchtigkeit:
 - In Betrieb: 8 bis 80 %
 - Lagerung: 5 bis 95 %

Wenn möglich, sollten Sie Ihren Computer in einem gut belüfteten und trockenen Bereich ohne direkte Sonneneinstrahlung aufstellen.

Stellen Sie keine elektrischen Geräte, z. B. elektrische Ventilatoren, Radios, leistungsstarke Lautsprecher, Klimaanlage und Mikrowellengeräte, in der Nähe Ihres Computers auf. Die starken Magnetfelder, die von diesen Geräten erzeugt werden, können den Bildschirm und Daten auf dem Festplattenlaufwerk oder auf dem Solid-State-Laufwerk beschädigen.

Stellen Sie keine Getränke auf oder neben den Computer oder andere angeschlossene Einheiten. Wenn Flüssigkeit auf oder in dem Computer oder einer angeschlossenen Einheit verschüttet wurde, kann ein Kurzschluss oder ein anderer Schaden auftreten.

Essen und rauchen Sie nicht über Ihrer Tastatur. Partikel, die in die Tastatur fallen, können zu Beschädigungen führen.

Lenovo-Programme

Auf Ihrem Computer sind Lenovo-Programme vorinstalliert, die Ihre Arbeit einfacher und sicherer machen. Die Programme können je nach vorinstalliertem Windows-Betriebssystem unterschiedlich sein.

Weitere Informationen zu den Programmen und anderen interessanten Angeboten von Lenovo finden Sie unter <http://www.lenovo.com/support>.

Auf Lenovo-Programme unter dem Betriebssystem Windows 7 zugreifen

Unter dem Betriebssystem Windows 7 können Sie entweder über Lenovo ThinkVantage Tools oder die Systemsteuerung auf Lenovo-Programme zugreifen.

Auf Lenovo-Programme über das Programm „Lenovo ThinkVantage Tools“ zugreifen

Um über das Programm „Lenovo ThinkVantage Tools“ auf Lenovo-Programme zuzugreifen, klicken Sie auf **Start → Alle Programme → Lenovo ThinkVantage Tools**. Doppelklicken Sie dann auf ein Programmsymbol, um das Programm zu starten.

Anmerkung: Wenn ein Programmsymbol im Lenovo ThinkVantage Tools-Programmfenster abgeblendet ist, bedeutet das, dass Sie das Programm manuell installieren müssen. Um das Programm manuell zu installieren, doppelklicken Sie auf das Programmsymbol. Befolgen Sie die angezeigten Anweisungen. Wenn der Installationsvorgang abgeschlossen ist, wird das Programmsymbol aktiviert.

Tabelle 1. Programme im Programm „Lenovo ThinkVantage Tools“

Programm	Symbolname
Access Connections™	Internetverbindung
Active Protection System™	Airbagschutz
Client Security Solution	Erweiterte Sicherheit
Communications Utility	Web-Konferenzen
Fingerprint Software	Lesegerät für Fingerabdrücke
GPS Enabler	GPS
Lenovo Solution Center	Systemzustand und Diagnose
Mobile Broadband Connect	3G - mobiles Breitband
Password Manager	Kennwort-Vault
Power Manager	Stromverbrauchssteuerung
Recovery Media	Factory Recovery Disks
Rescue and Recovery®	Enhanced Backup and Restore

Tabelle 1. Programme im Programm „Lenovo ThinkVantage Tools“ (Forts.)

Programm	Symbolname
SimpleTap	SimpleTap
System Update	Aktualisierung und Treiber

Anmerkung: Je nach Computermodell sind möglicherweise nicht alle Programme verfügbar.

Lenovo-Programme über die Systemsteuerung aufrufen

Um auf Lenovo-Programme über die Systemsteuerung zuzugreifen, klicken Sie auf **Start** → **Systemsteuerung**. Klicken Sie dann je nach dem Programm, auf das Sie zugreifen möchten, doppelt auf den entsprechenden Abschnitt, und klicken Sie anschließend auf den zugehörigen grünen Text.

Anmerkung: Wenn Sie das benötigte Programm nicht in der Systemsteuerung finden, öffnen Sie das Lenovo ThinkVantage Tools-Programmfenster und doppelklicken Sie auf das abgeblendete Symbol, um das benötigte Programm zu starten. Befolgen Sie die angezeigten Anweisungen. Wenn der Installationsvorgang abgeschlossen ist, wird das Programmsymbol aktiviert und das Programm in der Systemsteuerung aufgeführt.

Die Programme, die entsprechenden Abschnitte und der entsprechende grüne Text in der Systemsteuerung sind in der folgenden Tabelle aufgeführt.

Tabelle 2. Programme in der Systemsteuerung

Programm	Abschnitt in der Systemsteuerung	Grüner Text in der Systemsteuerung
Access Connections	Netzwerk und Internet	Lenovo - Internetverbindung
Active Protection System	System und Sicherheit Hardware und Audio	Lenovo - Airbag Protection
Client Security Solution	System und Sicherheit	Lenovo - Erweiterte Sicherheit
Communications Utility	Hardware und Audio	Lenovo - Web-Konferenzen
Fingerprint Software	System und Sicherheit Hardware und Audio	Lenovo - Lesegerät für Fingerabdrücke oder Lenovo - Lesegerät für Fingerabdrücke für Notebooks
GPS Enabler	Netzwerk und Internet	Lenovo - GPS
Lenovo Solution Center	System und Sicherheit	Lenovo - Systemzustand und Diagnose
Message Center Plus	Programme	Nachrichten von Lenovo
Mobile Broadband Connect	Netzwerk und Internet	Lenovo - 3G mobiles Breitband
Password Manager	System und Sicherheit Benutzerkonten und Jugendschutz	Lenovo - Kennwort-Vault
Power Manager	Hardware und Audio System und Sicherheit	Lenovo - Stromverbrauchsstrg.
Recovery Media	System und Sicherheit	Lenovo - Factory Recovery Disks
SimpleTap	Programme	Lenovo - SimpleTap

Tabelle 2. Programme in der Systemsteuerung (Forts.)

Programm	Abschnitt in der Systemsteuerung	Grüner Text in der Systemsteuerung
System Update	System und Sicherheit	Lenovo - Aktualisierungen und Treiber
Rescue and Recovery	System und Sicherheit	Lenovo - Enhanced Backup and Restore

Anmerkung: Je nach Computermodell sind möglicherweise nicht alle Programme verfügbar.

Auf Lenovo-Programme unter dem Betriebssystem Windows 8 zugreifen

Wenn Ihr System mit dem Windows 8-Betriebssystem vorinstalliert ist, können Sie auf Lenovo-Programme zugreifen, indem Sie eine der folgenden Aktionen ausführen:

- Klicken Sie in der Taskleiste auf das Symbol **Lenovo QuickLaunch**. Eine Liste der Programme wird angezeigt. Doppelklicken Sie auf ein Lenovo-Programm, um es zu starten. Klicken Sie auf das Plusymbol **+**, wenn ein gewünschtes Programm nicht in der Liste aufgeführt ist.
- Drücken Sie die Windows-Taste, um zum Startbildschirm zu wechseln. Doppelklicken Sie auf ein Lenovo-Programm, um es zu starten. Wenn Sie das Programm nicht finden können, das Sie benötigen, bewegen Sie den Cursor zur rechten oberen oder rechten unteren Ecke des Bildschirms, um die Charme-Leiste anzuzeigen. Klicken Sie anschließend in der Charme-Leiste auf **Suche**, um das gewünschte Programm zu suchen.

Ihr Computer unterstützt die folgenden Lenovo-Programme:

- Active Protection System
- Fingerprint Software
- Lenovo Companion
- Lenovo Settings
- Lenovo Mobile Access
- Lenovo Solution Center
- Lenovo QuickLaunch
- Lenovo Support
- Lenovo ThinkVantage Tools
- Password Manager
- System Update

Anmerkung: Das Programm „Password Manager“ ist auf Windows 8-Computern nicht vorinstalliert. Sie können die Software von der Lenovo Unterstützungswebsite herunterladen: <http://www.lenovo.com/support>.

Eine Einführung zu diesen Programmen finden Sie unter „Einführung zu Lenovo-Programmen“ auf Seite 17.

Einführung zu Lenovo-Programmen

In diesem Abschnitt werden verschiedene Lenovo-Programme kurz beschrieben.

Anmerkung: Je nach Computermodell sind möglicherweise nicht alle Programme verfügbar.

• Access Connections

Das Programm „Access Connections“ ist ein Konnektivitätsassistentenprogramm für die Erstellung und Verwaltung von Standortprofilen. In den Standortprofilen werden Netz- und

Internetkonfigurationseinstellungen gespeichert, mit deren Hilfe von einem bestimmten Standort aus (z. B. von zu Hause oder vom Büro aus) eine Verbindung zu einer Netzinfrastruktur hergestellt werden kann.

Durch die Möglichkeit, zwischen den Standortprofilen zu wechseln, wenn Sie Ihren Computer mitnehmen, können Sie schnell und problemlos eine Netzverbindung aufbauen, ohne Ihre Einstellungen manuell neu konfigurieren und den Computer jedes Mal neu starten zu müssen.

- **Active Protection System**

Das Programm „Active Protection System“ schützt das Festplattenlaufwerk, wenn der Erschütterungssensor im Computer eine Situation ermittelt, bei der das Festplattenlaufwerk beschädigt werden könnte, wie z. B. Änderungen der Systemneigung, starke Vibrationen und Erschütterungen. Das Festplattenlaufwerk ist weniger anfällig für Schäden, wenn es nicht in Betrieb ist. Dies liegt daran, dass das System das Festplattenlaufwerk stoppt, wenn es nicht in Betrieb ist, und zudem auch die Schreib-/Leseköpfe gegebenenfalls in Bereiche versetzt, die keine Daten enthalten. Wenn der Erschütterungssensor eine stabile Umgebung, d. h. nur minimale Änderungen bei Systemneigung und geringe Vibrationen und Erschütterungen, feststellt, wird das Festplattenlaufwerk vom Festplattenschutz wieder eingeschaltet.

- **Client Security Solution**

Das Programm „Client Security Solution“ schützt Ihren Computer, indem es Clientdaten sichert und Sicherheitsangriffe abwärt. Außerdem können Sie es zum Verwalten von Kennwörtern, zum Wiederherstellen von vergessenen Kennwörtern und zum Überwachen von Sicherheitseinstellungen auf Ihrem Computer verwenden. Sie erhalten zudem Vorschläge zur weiteren Verbesserung der Sicherheit für Ihren Computer.

- **Communications Utility**

Mithilfe des Programms „Communications Utility“ können Sie Einstellungen für die integrierte Kamera und Audioeinheiten konfigurieren.

- **Fingerprint Software**

Wenn Ihr System mit einem Lesegerät für Fingerabdrücke ausgestattet ist, können Sie mit dem Programm „Fingerprint Software“ Ihren Fingerabdruck registrieren und ihm Ihr Windows-Kennwort zuordnen. Die Authentifizierung über Fingerabdrücke ersetzt dann das Kennwort und ermöglicht Ihnen einen einfachen und sicheren Benutzerzugriff.

- **GPS Enabler**

Wenn die Mini-PCI-ExpressCard in Ihrem Computer GPS (Global Positioning System) unterstützt, kann der Computer Signale von GPS-Satelliten empfangen und seine Position bestimmen. Wenn der Computer zudem über eine Verbindung zum Internet verfügt, können Sie Ihren Standort in einer Echtzeitkarte von Google Maps oder Microsoft Bing™ Maps bestimmen.

- **Lenovo Companion**

Mit dem Programm „Lenovo Companion“ können Sie Informationen zum Zubehör für den Computer abrufen, Blogs und Artikel zu Ihrem Computer anzeigen sowie nach weiteren empfohlenen Programmen suchen.

- **Lenovo Settings**

Verwenden Sie das Programm „Lenovo Settings“, um das Arbeiten mit dem Computer zu verbessern, indem Sie Ihren Computer als mobilen Hotspot aktivieren, die Kamera- und Audioeinstellungen konfigurieren, Ihre Einstellungen zur Stromverbrauchssteuerung optimieren und mehrere Netzwerkprofile erstellen und verwalten.

- **Lenovo Mobile Access**

Mit dem Programm „Lenovo Mobile Access“ können Sie Ihre mobile Breitbandverbindung verwalten. Sie können ein Konto erstellen, auf das Konto Geld einzahlen und über Ihr Konto mobile Breitbandsitzungen erwerben.

- **Lenovo Solution Center**

Mithilfe des Programms „Lenovo Solution Center“ können Sie Computerprobleme ermitteln und beheben. Es ermöglicht Diagnosetests, die Sammlung von Systeminformationen, die Anzeige des Sicherheitsstatus und bietet Informationen zur technischen Unterstützung. Zudem erhalten Sie Hinweisen und Tipps zur Optimierung der Systemleistung.

- **Lenovo QuickLaunch**

Das Programm „Lenovo QuickLaunch“ bietet einen schnellen Zugriff auf Programme, die auf Ihrem Computer installiert sind, einschließlich Lenovo-Programme, Microsoft-Programme und andere Programme von Fremdanbietern.

- **Lenovo Support**

Mit dem Programm „Lenovo Support“ können Sie Ihren Computer bei Lenovo registrieren, den Zustand des Computers und den Akkuladestatus überprüfen, Benutzerhandbücher für Ihren Computer herunterladen und anzeigen, die Garantieinformationen für Ihren Computer abrufen und Informationen zu Hilfe und Support erhalten.

- **Lenovo ThinkVantage Tools**

Mit dem Programm „Lenovo ThinkVantage Tools“ können Sie einfacher und sicherer arbeiten, da Sie einfachen Zugriff auf verschiedene Programme haben, z. B. auf Fingerprint Software, Lenovo Solution Center usw.

- **Message Center Plus**

Das Programm „Message Center Plus“ benachrichtigt Sie automatisch über wichtige Hinweise von Lenovo und macht Sie beispielsweise auf Systemaktualisierungen oder andere wichtige Umstände aufmerksam.

- **Mobile Broadband Connect**

Mithilfe von Mobile Broadband Connect kann Ihr Computer über eine unterstützte drahtlose WAN-Karte mit dem mobilen Breitbandnetz (3G) verbunden werden.

- **Password Manager**

Das Programm „Password Manager“ sorgt für das automatische Erfassen und Ausfüllen von Authentifizierungsdaten für Windows-Programme und Websites.

- **Power Manager**

Das Programm „Power Manager“ sorgt bei Ihrem Computer für eine praktische, flexible und vollständige Steuerung des Energieverbrauchs. Mit ihm können Sie die Energieeinstellungen für den Computer so einstellen, dass eine optimale Kombination aus Computerleistung und Stromersparung entsteht.

- **Recovery Media**

Mit dem Programm „Recovery Media“ können Sie die Werkseinstellungen Ihres Festplattenlaufwerks wiederherstellen.

- **Rescue and Recovery**

Bei dem Programm „Rescue and Recovery“ handelt es sich um eine benutzerfreundliche Wiederherstellungslösung, die eine Reihe von Tools zur selbstständigen Wiederherstellung enthält. Mit diesen Tools können Sie Fehler am Computer bestimmen und Hilfe anfordern sowie eine Wiederherstellung nach einem Systemabsturz selbst dann durchführen, wenn Sie das Windows-Betriebssystem nicht starten können.

- **SimpleTap**

Mit dem SimpleTap-Programm können Sie einige Grundeinstellungen Ihres Computers schnell ändern, z. B. Lautsprecher stummschalten, die Lautstärke einstellen, das Betriebssystem des Computers sperren, ein Programm starten, eine Webseite oder Datei öffnen usw. Sie können damit auch mithilfe des SimpleTap-Programms auf den Lenovo App Shop zugreifen, in dem Sie verschiedene Anwendungen und Computerprogramme herunterladen können.

Gehen Sie wie folgt vor, um das SimpleTap-Programms zu starten:

- Klicken Sie auf dem Desktop auf den roten SimpleTap-Startpunkt. Der rote Startpunkt ist auf dem Desktop verfügbar, nachdem Sie SimpleTap zum ersten Mal gestartet haben.
- Drücken Sie die schwarze Taste auf der Tastatur (neben den Tasten für die Lautstärkeregelung).

Anmerkung: Das SimpleTap-Programm ist nur auf bestimmten Computern verfügbar, auf denen das Betriebssystem Windows 7 vorinstalliert ist. Wenn auf Ihrem Windows 7-Modell das SimpleTap-Programm nicht vorinstalliert ist, können Sie es unter <http://www.lenovo.com/support> herunterladen.

- **System Update**

Mit dem Programm „System Update“ können Sie die Software auf Ihrem Computer immer auf dem aktuellen Stand halten, indem Sie Softwareaktualisierungspakete (Lenovo-Programme, Einheits-treiber, UEFI BIOS-Aktualisierungen und andere Programme von Fremdanbietern) herunterladen und installieren.

Kapitel 2. Computer verwenden

Dieses Kapitel enthält Informationen zur Verwendung einiger Computerkomponenten.

- „Computer registrieren“ auf Seite 21
- „Häufig gestellte Fragen“ auf Seite 21
- „Sondertasten“ auf Seite 23
- „UltraNav-Zeigereinheit verwenden“ auf Seite 27
- „Stromverbrauchssteuerung“ auf Seite 30
- „Netzverbindung herstellen“ auf Seite 35
- „Präsentationen und Multimedia“ auf Seite 39
- „Audiofunktionen verwenden“ auf Seite 43
- „Integrierte Kamera verwenden“ auf Seite 44
- „ExpressCard, Flash-Media-Karte oder Smart-Card verwenden“ auf Seite 45

Computer registrieren

Wenn Sie Ihren Computer registrieren, werden Informationen in eine Datenbank eingegeben, mit denen Lenovo bei einem Rückruf oder einem anderen schwerwiegenden Fehler mit Ihnen Kontakt aufnehmen kann. Nach dem Registrieren Ihres Computers bei Lenovo erhalten Sie außerdem schnelleren Service, wenn Sie Unterstützung bei Lenovo anfordern. Zusätzlich werden an einigen Standorten erweiterte Privilegien und Services für registrierte Benutzer angeboten.

Unternehmen Sie einen der folgenden Schritte, um Ihren Computer bei Lenovo zu registrieren:

- Rufen Sie die Website <http://www.lenovo.com/register> auf und befolgen Sie die angezeigten Anweisungen, um Ihren Computer zu registrieren.
- Verbinden Sie Ihren Computer mit dem Internet und registrieren Sie ihn über ein vorinstalliertes Registrierungsprogramm:
 - Windows 7: Das vorinstallierte Lenovo Product Registration-Programm wird automatisch gestartet, wenn Sie Ihren Computer eine Zeitlang verwendet haben. Befolgen Sie die angezeigten Anweisungen, um Ihren Computer zu registrieren.
 - Windows 8: Öffnen Sie das Lenovo Support-Programm. Klicken Sie anschließend auf **Registrieren** und befolgen Sie die angezeigten Anweisungen, um Ihren Computer zu registrieren.

Häufig gestellte Fragen

In diesem Abschnitt finden Sie einige Tipps, mit deren Hilfe Sie die Verwendung des ThinkPad-Notebooks optimieren können.

Um die Leistung Ihres Computers zu optimieren, rufen Sie folgende Webseite auf. Dort finden Sie nützliche Informationen, z. B. Hilfe bei der Fehlerbehebung und Antworten auf häufig gestellte Fragen:
<http://www.lenovo.com/support/faq>

Ist das Benutzerhandbuch in einer anderen Sprache verfügbar?

- Sie können das Benutzerhandbuch in einer anderen Sprache auf der Website <http://www.lenovo.com/support> herunterladen. Befolgen Sie die angezeigten Anweisungen.

Wie kann ich die Energie des Akkus effizienter nutzen?

- Um Strom zu sparen oder um den Betrieb auszusetzen, ohne Programme zu schließen oder Dateien zu speichern, lesen Sie weiter im Abschnitt „Stromsparmodi“ auf Seite 32.
- Ändern Sie die Einstellungen für den Stromverbrauch, sodass eine optimale Kombination aus Computerleistung und Stromersparnis entsteht. Informationen hierzu finden Sie im Abschnitt „Akkustrom verwalten“ auf Seite 32.
- Wenn Sie den Computer für längere Zeit ausschalten, können Sie verhindern, dass die Akkuleistung abnimmt, indem Sie den Akku entnehmen. Weitere Informationen hierzu finden Sie unter „Stromverbrauchssteuerung“ auf Seite 30.

Wie kann ich Daten sicher von meinem Festplattenlaufwerk oder dem Solid-State-Laufwerk löschen?

- Lesen Sie die Informationen im Abschnitt Kapitel 4 „Sicherheit“ auf Seite 51. Hier finden Sie Informationen zum Schutz Ihres Computers vor Diebstahl und unbefugter Benutzung.
- Verwenden Sie das Programm „Password Manager“, um die auf Ihrem Computer gespeicherten Daten zu schützen. Weitere Informationen hierzu finden Sie im Informationssystem der Hilfe zum Programm.
- Lesen Sie vor dem Löschen von Daten vom Festplattenlaufwerk oder Solid-State-Laufwerk die Informationen im Abschnitt „Hinweise zum Löschen von Daten vom Festplattenlaufwerk oder vom Solid-State-Laufwerk“ auf Seite 62.

Wie stelle ich eine Verbindung an verschiedenen Standorten her?

- Informationen zur Fehlerbehebung bei drahtlosen Netzen finden Sie unter der Adresse <http://www.lenovo.com/support/faq>.
- Nutzen Sie die Netzfunktionen des Programms „Access Connections“ (unter Windows 7) oder die Standorterkennung des Programms „Lenovo Settings“ (unter Windows 8).
- Weitere Informationen zu den Funktionen für drahtlose Verbindungen finden Sie im Abschnitt „Drahtlose Verbindungen“ auf Seite 35.
- Lesen Sie die Tipps im Abschnitt „Auslandsreisen mit dem ThinkPad“ auf Seite 49, um Reisen mit dem ThinkPad besser vorzubereiten.
- Drücken Sie die Tastenkombination Fn+F5, oder verwenden Sie den Schalter für Funkverbindungen, um die Funktionen für drahtlose Verbindungen zu aktivieren oder zu deaktivieren.

Wie gehe ich vor, wenn ich häufig Präsentationen halten oder einen externen Bildschirm anschließen muss?

- Beachten Sie die im Abschnitt „Externen Bildschirm anschließen“ auf Seite 40 beschriebene Vorgehensweise.
- Mit der Funktion Erweiterter Desktop kann die Computerausgabe sowohl auf dem LCD-Bildschirm als auch auf einem externen Bildschirm angezeigt werden. Weitere Informationen finden Sie unter „Funktion „Erweiterter Desktop“ verwenden“ auf Seite 42.

Wie kann ich eine Einheit anschließen oder austauschen?

- Im Abschnitt Kapitel 6 „Einheiten austauschen“ auf Seite 73 finden Sie weitere Informationen zum Austauschen der Einheiten Ihres Computers.
- Im Abschnitt Kapitel 7 „Computer erweitern“ auf Seite 99 finden Sie detaillierte Informationen zur Erweiterung der Funktionen Ihres Computers.

Mein Computer arbeitet langsamer als zuvor, nachdem ich ihn bereits einige Zeit lang verwendet habe. Wie wird mein Computer schneller?

- Befolgen Sie den Abschnitt „Allgemeine Tipps zur Fehlervermeidung“ auf Seite 143.

- Sie können mithilfe der vorinstallierten Diagnose-Software selbst Fehler diagnostizieren. Informationen hierzu finden Sie im Abschnitt „Fehlerdiagnose“ auf Seite 149.
- Außerdem ist ein Wiederherstellungstool auf dem Festplattenlaufwerk oder dem Solid-State-Laufwerk Ihres Computers installiert. Weitere Informationen hierzu finden Sie unter Kapitel 5 „Übersicht zur Wiederherstellung“ auf Seite 65.

Drucken Sie die folgenden Abschnitte aus, und bewahren Sie sie zusammen mit dem Computer auf, für den Fall, dass Sie einmal nicht auf diese Onlinehilfe zugreifen können.

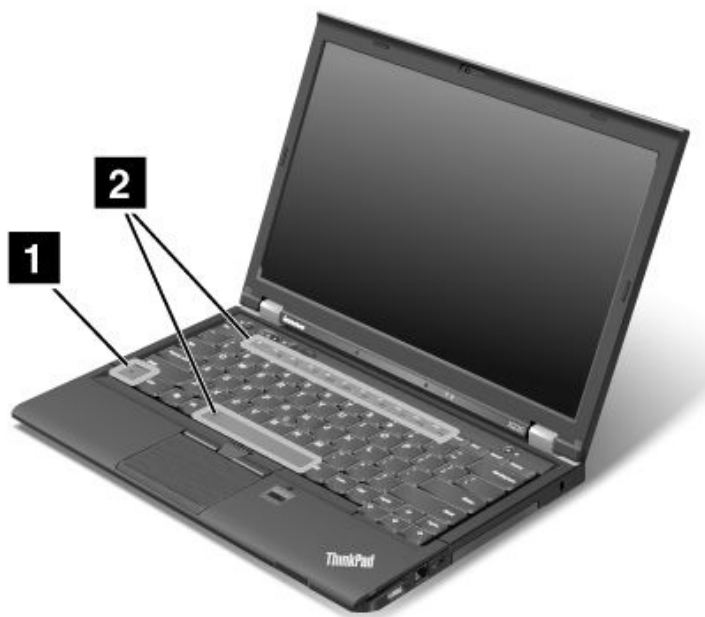
- „Neues Betriebssystem installieren“ auf Seite 119
- „Computer reagiert nicht mehr“ auf Seite 149
- „Stromversorgungsprobleme“ auf Seite 163

Sondertasten

Ihr Computer verfügt über mehrere Sondertasten, die Ihre Arbeit einfacher und effektiver gestalten.

Funktionstastenkombinationen

Um die Tastenkombinationsfunktionen nutzen zu können, halten Sie die Taste Fn **1** gedrückt und drücken Sie anschließend eine der Funktionstasten **2**.



Stromsparmodi

Fn+F4

Computer in den Energiesparmodus versetzen. Um den normalen Betrieb wieder aufzunehmen, drücken Sie nur die Fn-Taste.

Wenn Sie diese Tastenkombination verwenden möchten, um den Computer in den Ruhezustand zu versetzen, müssen Sie Ihre Energieschemaeinstellungen ändern. Gehen Sie wie folgt vor, um auf die Energieschemaeinstellungen zuzugreifen:

- Windows 7: Starten Sie das Programm „Power Manager“ und klicken Sie dann auf die Registerkarte **Energieschema**. Anweisungen zum Starten des Programms „Power Manager“ finden Sie unter „Auf Lenovo-Programme unter dem Betriebssystem Windows 7 zugreifen“ auf Seite 15.
- Windows 8: Klicken Sie im Windows-Infobereich mit der rechten Maustaste auf das Symbol für den Akkuladezustand und klicken Sie **Energieoptionen**. Klicken Sie anschließend neben Ihrem Energieschema auf **Energiesparplaneinstellungen ändern**.

Zwischen den Anzeigen der Computerausgabe umschalten

- **Fn+F7**

Schalten Sie die Anzeigen der Computerausgabe zwischen dem LCD-Bildschirm und einem externen Bildschirm um, indem Sie eine der folgenden Optionen auswählen:

- Nur Computerbildschirm
- LCD-Bildschirm und externer Bildschirm (dasselbe Bild)
- LCD-Bildschirm und externer Bildschirm (Funktion „Erweiterter Desktop“)
- Nur externer Bildschirm

Anmerkung: Die Tastenkombination Windows+P hat dieselbe Funktion wie die Tastenkombination Fn+F7.

Funktionen für drahtlose Verbindungen aktivieren oder inaktivieren

- **Fn+F5**

Aktivieren oder deaktivieren Sie die integrierten Funktionen für drahtlose Netze.

Kamera- und Audioeinstellungen ändern

- **Fn+F6**

- Windows 7: Öffnen Sie das Fenster „Kommunikationseinstellungen“. Hier können Sie eine Vorschau für Ihr Videobild anzeigen, von Ihrem aktuellen Bild eine Momentaufnahme erstellen und die Kamera- und Audioeinstellungen ändern.
- Windows 8: Starten Sie das Programm „Lenovo Settings“. Um die Kamera zu verwenden oder die Kameraeinstellungen zu ändern, klicken Sie auf **Kamera**. Zum Anpassen der Audioeinstellungen klicken Sie auf **Audio**.

Die Helligkeit des LCD-Bildschirms anpassen

- **Fn+F8:** Die Helligkeit des LCD-Bildschirms verringern.
- **Fn+F9:** Die Helligkeit des LCD-Bildschirms erhöhen.

Diese Funktion ändert die die Helligkeitsstufe vorübergehend. Um die Standardhelligkeitsstufe zu ändern, ändern Sie die Einstellungen mit dem Programm „Power Manager“.

Multimediasteuerelemente

- **Fn+F10:** Zurück zum vorherigen Titel/zur vorherigen Szene
- **Fn+F11:** Wiedergabe oder Pause
- **Fn+F12:** Nächster Titel/nächste Szene

Andere Funktionen

- **Fn+Leertaste:** Steuern der Hintergrundbeleuchtung der Tastatur und der ThinkLight-Leuchtfunktion:
 - Einmal drücken: Schalten Sie die Hintergrundbeleuchtung der Tastatur mit niedriger Helligkeit ein.
 - Erneut drücken: Erhöhen Sie die Helligkeit der Hintergrundbeleuchtung der Tastatur.

- Ein drittes Mal drücken: Schalten Sie die Hintergrundbeleuchtung der Tastatur aus und schalten Sie die ThinkLight-Leuchtfunktion ein.
- Ein viertes Mal drücken: Schalten Sie die ThinkLight-Leuchtfunktion aus.

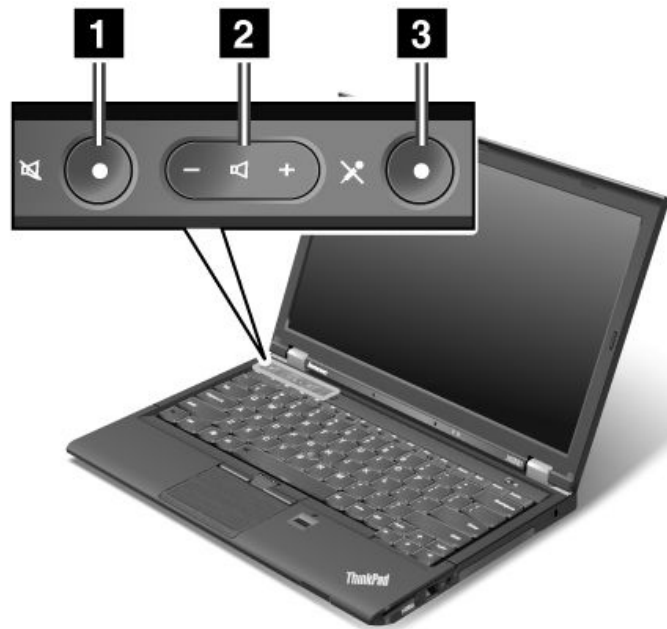
Anmerkung: Wenn Ihr Computer über keine Tastatur mit Hintergrundbeleuchtung verfügt, wird mit der Kombination „Fn+Leertaste“ nur die ThinkLight-Leuchtfunktion gesteuert.

Informationen zum Ändern dieser Funktion finden Sie unter „Menü „Config““ auf Seite 124.

- **Fn+F3:** Den Computer sperren.
- **Fn+B:** Hat dieselbe Funktion wie die Unterbrechungstaste auf einer herkömmlichen Tastatur.
- **Fn+P:** Hat dieselbe Funktion wie die Pausetaste auf einer herkömmlichen Tastatur.
- **Fn+S:** Hat dieselbe Funktion wie die Systemabfrage Taste auf einer herkömmlichen Tastatur.
- **Fn+K:** Hat dieselbe Funktion wie die Taste „Rollen“ (Blättermodus) auf einer herkömmlichen Tastatur.

Lautstärkeregelung und Stummschaltung

Passen Sie die Lautstärke des integrierten Lautsprechers mit den folgenden drei Tasten an:



1 Taste zur Lautsprecherstummenschaltung

2 Taste zur Lautstärkeregelung

3 Taste zur Mikrofonstummenschaltung

Wenn Sie den Ton ausschalten und anschließend den Computer ausschalten, bleibt der Ton beim erneuten Einschalten des Computers ausgeschaltet. Um den Ton wieder einzuschalten, drücken Sie die Taste zur Lautsprecherstummenschaltung erneut oder drücken Sie die Taste zur Lautstärkeregelung.

Lautstärke einstellen

Sie können die Ausgabelautstärke oder die Aufnahmelautstärke wie folgt anpassen:

1. Wechseln Sie zur Systemsteuerung und klicken Sie auf **Hardware und Sound** → **Sound**. Das Fenster Sound wird geöffnet.
2. Klicken Sie auf die Registerkarte **Wiedergabe** oder die Registerkarte **Aufnahme**, und klicken Sie dann auf die Einheit, die Sie anpassen möchten.

3. Klicken Sie auf die Schaltfläche **Eigenschaften**.
4. Klicken Sie auf die Registerkarte **Ebenen**, und ändern Sie die Lautstärke, indem Sie die Schiebelleiste für die Lautstärkeregelung in die entsprechende Richtung bewegen.

Sie können die Lautstärkeregelung auf dem Desktop auch aufrufen, indem Sie im Windows-Infobereich auf das Symbol „Lautstärke“ klicken. Weitere Informationen zur Lautstärkeregelung erhalten Sie im Informationssystem der Windows-Hilfe.

Einstellen der Taste für Mikrofonstummenschaltung unter dem Betriebssystem Windows 7

Wenn Sie die Taste zur Mikrofonstummenschaltung drücken, werden alle Aufzeichnungseinheiten standardmäßig stumm geschaltet oder die Stummenschaltung wird aufgehoben.

Gehen Sie wie folgt vor, wenn Sie mit der Taste für Mikrofonstummenschaltung nur eine Ihrer Aufzeichnungseinheiten steuern möchten:

1. Drücken Sie die Tastenkombination **Fn+F6**. Das Fenster „Kommunikationseinstellungen“ wird geöffnet.
2. Klicken Sie auf die Schaltfläche **Einstellungen verwalten**. Das Communications Utility-Fenster wird geöffnet.
3. Klicken Sie auf der Registerkarte **VoIP-Anrufeinstellungen** auf **Einstellungen für die Taste zur Mikrofonstummenschaltung aus**. Das Fenster für die Mikrofonstummenschaltung wird geöffnet.
4. Wählen Sie **Nur die unten ausgewählte Aufnahmeeinheit**. Wählen Sie anschließend aus dem Dropdown-Listefeld die Aufnahmeeinheit aus.
5. Klicken Sie auf **OK**.

Windows-Taste



Drücken Sie unter dem Betriebssystem Windows 7 die Windows-Taste, um das Menü **Start** zu öffnen. Drücken Sie unter dem Betriebssystem Windows 8 die Windows-Taste, um zwischen dem aktuellen Arbeitsbereich und dem Startbildschirm zu wechseln.

Sie können die Windows-Taste auch zusammen mit anderen Tasten verwenden, um weitere Funktionen zu erzielen. Weitere Informationen hierzu finden Sie im Informationssystem der Hilfe des Windows-Betriebssystems.

UltraNav-Zeigereinheit verwenden

Ihr Computer wird mit der UltraNav-Zeigereinheit geliefert. Die UltraNav-Zeigereinheit besteht aus der TrackPoint-Zeigereinheit und dem TouchPad, die jeweils für sich eine Zeigereinheit mit Grundfunktionen und erweiterten Funktionen darstellen. Sie können die beiden Einheiten durch Auswahl der gewünschten Einstellungen konfigurieren.

- **Sowohl die TrackPoint-Zeigereinheit als auch das TouchPad als Zeigereinheiten konfigurieren.**

Mit dieser Einstellung können Sie alle Grundfunktionen und alle erweiterten Funktionen der TrackPoint-Zeigereinheit und des TouchPads nutzen.

- **Die TrackPoint-Zeigereinheit als Hauptzeigereinheit und das TouchPad nur für erweiterte Funktionen konfigurieren.**

Mit dieser Einstellung können alle Grundfunktionen und alle erweiterten Funktionen der TrackPoint-Zeigereinheit genutzt werden. Die Verwendung des TouchPads ist jedoch eingeschränkt, und Sie können nur die Blätterfunktion, die Tippbereiche oder die langsame Cursorbewegung des TouchPads verwenden.

- **Die TrackPoint-Zeigereinheit als Hauptzeigereinheit konfigurieren, und das TouchPad deaktivieren.**

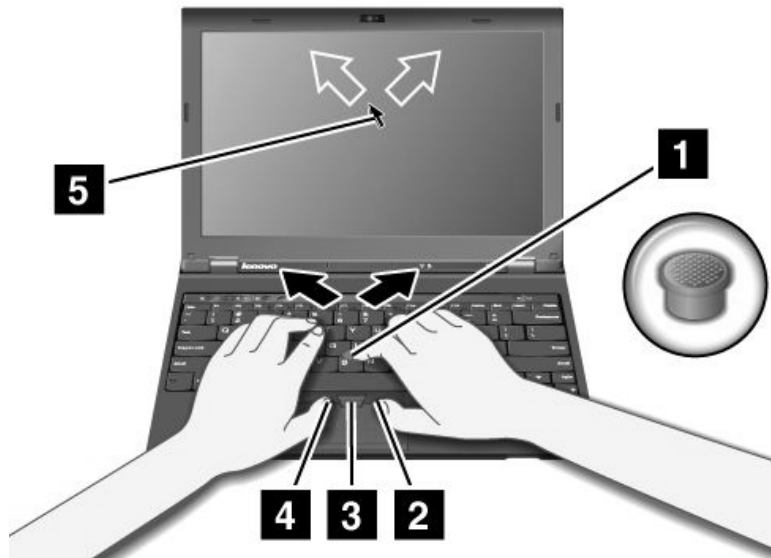
- **Das TouchPad als Hauptzeigereinheit konfigurieren, und die TrackPoint-Zeigereinheit deaktivieren.**

Einstellungen der UltraNav-Zeigereinheit ändern

Klicken Sie zum Ändern der Einstellungen der UltraNav-Zeigereinheit auf Systemsteuerung und dann auf **Hardware und Sound** → **Maus** → **UltraNav**. Anschließend können Sie die Einstellungen nach Wunsch ändern.

TrackPoint-Zeigereinheit verwenden

Die TrackPoint-Zeigereinheit besteht aus einem in der Tastatur integrierten Mausstift, dem so genannten TrackPoint-Stift **1**, sowie aus drei Klicktasten, die sich unterhalb der Tastatur befinden. Der Zeiger **5** lässt sich am Bildschirm bewegen, indem Sie auf die rutschfeste Kappe des TrackPoint-Stifts einen bestimmten Druck in die entsprechende Richtung ausüben. Der TrackPoint-Stift selbst wird dabei nicht bewegt. Die Geschwindigkeit, mit der sich der Zeiger bewegt, wird durch den auf den TrackPoint-Stift ausgeübten Druck bestimmt. Die Funktionen der linken **4** und der rechten **2** Klicktaste entsprechen denen der linken und der rechten Maustaste. Die Mitteltaste des TrackPoints **3** erfüllt die Funktion einer Schiebeleiste, mit der Sie Webseiten oder Webdokumente in jeder Richtung durchblättern können, ohne dabei die im Fenster angezeigten Schiebeleisten zu verwenden.



Falls Sie den TrackPoint bisher noch nicht verwendet haben, sind im Folgenden einige nützliche Informationen aufgeführt:

1. Halten Sie die Finger über der Tastatur, und drücken Sie den TrackPoint-Stift leicht mit dem Zeigefinger in die Richtung, in die Sie den Zeiger bewegen möchten.

Drücken Sie den TrackPoint-Stift von sich weg, um den Zeiger auf dem Bildschirm nach oben zu bewegen. Wenn Sie den TrackPoint-Stift zu sich her ziehen, wird der Zeiger auf dem Bildschirm nach unten bewegt. Sie können den Zeiger auch seitlich bewegen, indem Sie den TrackPoint-Stift zur Seite drücken.

Anmerkung: Der Zeiger kann sich auf dem Bildschirm ungewollt verschieben. Dies ist kein Fehler. Wenn Sie die TrackPoint-Zeigereinheit einige Sekunden lang nicht benutzen, hört der Zeiger auf, sich zu bewegen.

2. Indem Sie mit dem Daumen die linke oder rechte Klicktaste drücken und den TrackPoint-Stift bewegen, können Sie in den Anwendungen Komponenten auswählen und ziehen.

Durch Aktivierung der Funktion „Auswahl durch Drücken“ können Sie festlegen, dass die Funktionsweise des TrackPoint-Stifts einem Klicken mit der linken oder rechten Maustaste entspricht.

Einstellungen der TrackPoint-Zeigereinheit anpassen

Sie können die TrackPoint-Zeigereinheit und die zugehörigen Klicktasten anpassen.

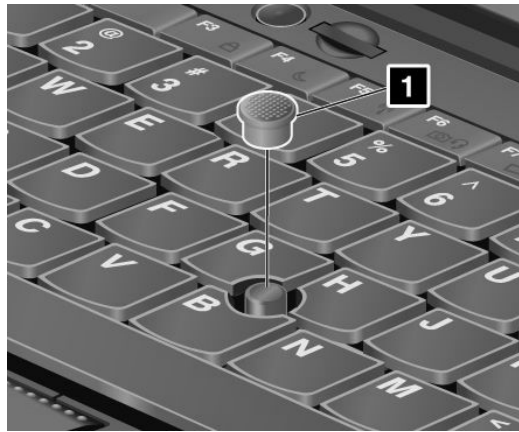
- Ändern Sie die Zuordnung der linken und rechten Tastenfunktionen.
- Die Empfindlichkeit der TrackPoint-Zeigereinheit ändern.
- Aktivieren Sie die Funktion „Auswahl durch Drücken“.
- Aktivieren Sie die Hinweise zum Blättern mit dem TrackPoint.

Gehen Sie wie folgt vor, um die Einstellungen der TrackPoint-Zeigereinheit anzupassen:

1. Wechseln Sie zur Systemsteuerung und klicken Sie auf **Hardware und Sound** → **Maus** → **UltraNav**.
2. Fahren Sie unter TrackPoint fort, um die Einstellungen zu ändern.

Kappe auswechseln

Die Kappe **1** auf dem TrackPoint-Stift kann abgezogen werden. Sie können sie wie in der Abbildung dargestellt austauschen.

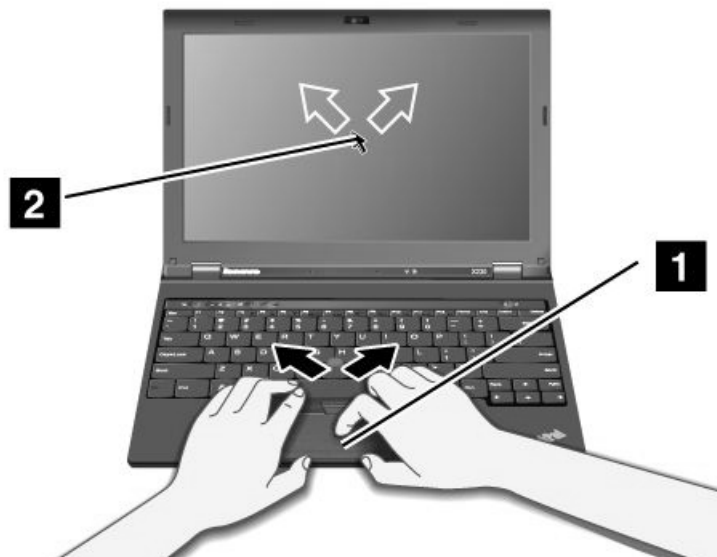


Anmerkung: Wenn Sie die Tastatur ersetzen, sollten Sie beachten, dass im Lieferumfang einer neuen Tastatur eine Standardkappe enthalten ist. Sie können jedoch die Kappe von der alten Tastatur aufbewahren und für die neue Tastatur verwenden.

TouchPad verwenden

Das TouchPad Ihres Computers unterstützt die Multi-Touch-Funktion, mit der Sie die Anzeige vergrößern, verkleinern, durchblättern oder drehen können, während Sie das Internet durchsuchen oder ein Dokument lesen oder bearbeiten.

Das TouchPad befindet sich unter den TrackPoint-Tasten, die sich ihrerseits unterhalb der Tastatur befinden. Um den Zeiger **2** in der Anzeige zu bewegen, ziehen Sie Ihre Fingerspitze in der Richtung über das TouchPad, in der Sie den Zeiger bewegen möchten. Die linke untere und rechte untere Ecke des TouchPads funktionieren wie Klicktasten. Die Funktionen entsprechen denen der linken und der rechten Maustaste.



TouchPad anpassen

Gehen Sie wie folgt vor, um das TouchPad anzupassen:

1. Wechseln Sie zur Systemsteuerung und klicken Sie auf **Hardware und Sound** → **Maus** → **UltraNav**.
2. Fahren Sie unter „TrackPoint“ fort, um die Einstellungen zu ändern.

UltraNav-Zeigereinheit deaktivieren und eine externe Maus verwenden

Wenn Sie eine externe Maus an einen USB-Anschluss anschließen, können Sie die externe Maus, die TrackPoint-Zeigereinheit und das TouchPad gleichzeitig verwenden.

TrackPoint-Zeigereinheit oder TouchPad deaktivieren

Gehen Sie wie folgt vor, um die TrackPoint-Zeigereinheit oder das TouchPad zu deaktivieren:

1. Wechseln Sie zur Systemsteuerung und klicken Sie auf **Hardware und Sound** → **Maus** → **UltraNav**.
2. Um die TrackPoint-Zeigereinheit zu deaktivieren, heben Sie die Auswahl des Kontrollkästchens **TrackPoint aktivieren** auf. Um das TouchPad zu deaktivieren, heben Sie die Auswahl des Kontrollkästchens **TouchPad aktivieren** auf.
3. Klicken Sie auf **OK**.

UltraNav-Symbol der Taskleiste hinzufügen

Für einen schnellen Zugriff auf die Eigenschaften der UltraNav-Einheit können Sie die Anzeige des **UltraNav**-Symbols im Windows-Infobereich aktivieren.

Zur Aktivierung der Anzeige des **UltraNav**-Symbols im Windows-Infobereich gehen Sie wie folgt vor:

1. Klicken Sie auf **Start** → **Systemsteuerung** → **Hardware und Audio** → **Maus** → **UltraNav**.
2. Aktivieren Sie das Kontrollkästchen für **UltraNav-Symbol in der Taskleiste anzeigen**.
3. Klicken Sie auf **OK**. Sie können nun die Eigenschaften der UltraNav-Zeigereinheit ändern, indem Sie im Windows-Infobereich auf das **UltraNav**-Symbol klicken.

Anmerkung: Wenn das **UltraNav**-Symbol nicht angezeigt wird, klicken Sie in der Taskleiste auf das dreieckige Symbol, um ausgeblendete Symbole anzuzeigen.

Stromverbrauchssteuerung

Wenn Sie den Computer ohne Anschluss an eine Steckdose betreiben möchten, sind Sie auf Akkustrom angewiesen. Die verschiedenen Komponenten des Computers verbrauchen unterschiedlich viel Strom. Je öfter Sie Komponenten verwenden, die viel Strom verbrauchen, desto schneller wird der Akkustrom verbraucht.

Akkuladezustand überprüfen

Der Akkusymbol im Windows-Infobereich zeigt den verbleibenden Akkustrom in Prozent an.

Der Verbrauch von Akkustrom bestimmt die Zeit, für die Sie mit dem Akku des Computers arbeiten können. Da jeder Computerbenutzer unterschiedliche Anforderungen an den Computer stellt, ist es schwer vorauszusagen, wie lange der Akku hält. Zwei wichtige Faktoren bestimmen den Verbrauch:

- Die im Akku zu Beginn der Arbeit enthaltene Strommenge.
- Die Art der Verwendung Ihres Computers. Zum Beispiel:
 - Wie oft Sie auf das Festplattenlaufwerk zugreifen.
 - Wie hell Sie den LCD-Bildschirm einstellen.
 - Wie oft Sie die Drahtlosfunktionen verwenden.

Gehen Sie wie folgt vor, um detaillierte Informationen zum Akkuladezustand zu erhalten:

- Windows 7: Öffnen Sie das Programm „Power Manager“ und klicken Sie dann auf die Registerkarte **Akku**.
- Windows 8: Öffnen Sie das Programm „Lenovo Support“ und klicken Sie auf **Akkuzustand** oder öffnen Sie das Programm „Lenovo Settings“ und klicken Sie auf **Power**.

Wechselstromnetzteil verwenden

Die Stromzufuhr Ihres Computers kann entweder über den Lithiumakku oder über die Wechselstrom-Netzsteckdose über das Netzteil sichergestellt werden. Beim Netzbetrieb wird der Akku automatisch aufgeladen.

Das Netzteil, das im Lieferumfang Ihres Computers enthalten ist, besteht aus zwei Grundkomponenten:

- Dem Transformatorsatz, mit dem der Wechselstrom der Netzsteckdose für den Computer umgewandelt wird.
- Dem Netzkabel, das mit der Netzsteckdose und dem Transformatorsatz verbunden wird.

Achtung: Die Verwendung eines ungeeigneten Netzkabels kann zu schweren Schäden am Computer führen.

Wechselstromnetzteil anschließen

Gehen Sie wie folgt vor, um das Netzteil zu verwenden. Führen Sie die hier aufgeführten Schritte in der vorgegebenen Reihenfolge aus.

1. Verbinden Sie das andere Ende des Netzkabels mit einer Netzsteckdose.
2. Schließen Sie das eine Ende des Netzkabels an den Transformatorsatz an.
3. Verbinden Sie das Netzteil mit dem entsprechenden Netzteilanschluss des Computers.

Hinweise zur Verwendung des Netzteils

- Wenn das Netzteil nicht verwendet wird, ziehen Sie es von der Netzsteckdose ab.
- Wickeln Sie das Netzkabel nicht zu straff um den Wechselstromtransformatorsatz, wenn es an den Transformator angeschlossen ist.
- Stellen Sie vor dem Laden des Akkus mit dem Netzteil sicher, dass er eine Temperatur von mindestens 10 °C aufweist.
- Sie können den Akku aufladen, wenn das Netzteil an den Computer angeschlossen und der Akku installiert ist. Sie müssen den Akku in folgenden Situationen laden:
 - Wenn Sie einen neuen Akku erworben haben.
 - Wenn die Anzeige für den Akkuladezustand zu blinken beginnt.
 - Wenn Sie den Akku längere Zeit nicht verwendet haben.

Akku aufladen

Wenn Sie den Akkuladezustand überprüfen und dabei feststellen, dass der Ladezustand zu niedrig ist, oder wenn der Netzstromalarm Sie vor einem zu niedrigen Ladezustand warnt, müssen Sie den Akku laden oder durch einen geladenen Akku ersetzen.

Wenn Sie Zugang zu einer Netzsteckdose haben, stecken Sie das Netzteil ein, und stellen Sie anschließend eine Verbindung zwischen dem Netzteilstecker und dem Anschluss des Computers her. Der Akku ist nach ca. 3 bis 6 Stunden vollständig aufgeladen. Die Aufladezeit ist abhängig von der Größe des Akkus und der physischen Umgebung. Sie können den Akkuladezustand jederzeit anhand des entsprechenden Anzeigesymbols im Windows-Infobereich überprüfen.

Anmerkung: Um die Haltbarkeit des Akkus zu verlängern, startet der Computer erst dann den Wiederaufladevorgang des Akkus, wenn der verbleibende Akkustrom unter 95 % liegt.

Lebensdauer des Akkus verlängern

Gehen Sie wie folgt vor, um die Lebensdauer des Akkus zu verlängern:

- Verwenden Sie den Akku, bis er vollständig entladen ist (d. h. bis die Anzeige für den Akkuladezustand orange blinkt).
- Laden Sie den Akku vollständig auf, bevor Sie ihn verwenden. Der Akku ist vollständig geladen, wenn die Anzeige für den Akkuladezustand bei angeschlossenem Netzteil grün leuchtet.
- Verwenden Sie stets Stromsparmodi, wie das Ausblenden des Bildschirms, den Energiesparmodus und den Ruhezustand.

Akkustrom verwalten

Passen Sie die Einstellungen für den Stromverbrauch an, sodass eine optimale Kombination aus Computerleistung und Stromeinsparung entsteht. Gehen Sie wie folgt vor, um auf die Energieschemaeinstellungen zuzugreifen:

- Windows 7: Starten Sie das Programm „Power Manager“ und klicken Sie dann auf die Registerkarte **Energieschema**. Anweisungen zum Starten des Programms „Power Manager“ finden Sie unter „Auf Lenovo-Programme unter dem Betriebssystem Windows 7 zugreifen“ auf Seite 15.
- Windows 8: Klicken Sie im Windows-Infobereich mit der rechten Maustaste auf das Symbol für den Akkuladezustand und klicken Sie **Energieoptionen**. Klicken Sie anschließend neben Ihrem Energieschema auf **Energiesparplaneinstellungen ändern**.

Weitere Informationen hierzu finden Sie im Informationssystem der Hilfe zum Programm.

Stromsparmodi

Es stehen verschiedene Modi zu Verfügung, mit denen Sie Strom sparen können. In diesem Abschnitt werden die einzelnen Modi eingeführt. Zudem erhalten Sie Hinweise zur effizienten Verwendung der Akkuladung.

Einführung in die Stromsparmodi

- **Anzeige ausschalten (nur unter Windows 7)**

Der LCD-Bildschirm benötigt sehr viel Akkustrom. Um die Anzeige des LCD-Bildschirms auszuschalten, klicken Sie im Windows-Benachrichtigungsbereich mit der rechten Maustaste auf das Akkustandsanzeigersymbol und wählen Sie **Anzeige ausschalten** aus.

- **Energiesparmodus**

Im Energiesparmodus wird Ihre Arbeit im Speicher gespeichert, und das Solid-State-Laufwerk oder das Festplattenlaufwerk sowie der LCD-Bildschirm werden ausgeschaltet. Wenn der Computer wieder aktiviert wird, wird Ihre Arbeit innerhalb von Sekunden wiederhergestellt.

Drücken Sie die Tastenkombination Fn+F4, um den Computer in den Energiesparmodus zu versetzen. Drücken Sie die Taste Fn, um den normalen Betrieb wieder aufzunehmen.

Je nach Modell unterstützt Ihr Computer möglicherweise die 30-Tage-Standby-Funktion. Wenn diese Funktion aktiviert ist, verbraucht der Computer sogar weniger Energie im Energiesparmodus und braucht nur Sekunden um den normalen Betrieb wieder aufzunehmen, wenn Sie den Betriebsspannungsschalter drücken. Gehen Sie wie folgt vor, um weitere Informationen zur 30-Tage-Standby-Funktion zu erhalten:

- Windows 7: Weitere Informationen erhalten Sie im Informationssystem der Hilfe zum Programm „Power Manager“. Anweisungen zum Starten des Programms „Power Manager“ finden Sie unter „Auf Lenovo-Programme unter dem Betriebssystem Windows 7 zugreifen“ auf Seite 15.
- Windows 8: Öffnen Sie das Lenovo Settings-Programm und klicken Sie auf **Power**.

- **Ruhezustand**

Mithilfe dieses Modus können Sie den Computer vollständig ausschalten, ohne dabei Dateien speichern oder aktive Programme schließen zu müssen. Wenn der Computer in den Ruhezustand wechselt, werden alle geöffneten Programme, Ordner und Dateien auf der Festplatte gespeichert. Anschließend wird der Computer ausgeschaltet.

Ändern Sie Ihre Energieschemaeinstellungen, um den Computer in den Ruhezustand zu versetzen. Gehen Sie wie folgt vor, um auf die Energieschemaeinstellungen zuzugreifen:

- Windows 7: Starten Sie das Programm „Power Manager“ und klicken Sie dann auf die Registerkarte **Energieschema**. Anweisungen zum Starten des Programms „Power Manager“ finden Sie unter „Auf Lenovo-Programme unter dem Betriebssystem Windows 7 zugreifen“ auf Seite 15.
- Windows 8: Klicken Sie im Windows-Infobereich mit der rechten Maustaste auf das Symbol für den Akkuladezustand und klicken Sie **Energieoptionen**. Klicken Sie anschließend neben Ihrem Energieschema auf **Energiesparplaneinstellungen ändern**.

- **Drahtlosfunktion aus**

Wenn Sie die Funktionen für drahtlose Verbindungen, wie z. B. Bluetooth oder drahtloses LAN, nicht nutzen, schalten Sie diese aus. Auf diese Weise sparen Sie Strom. Um die Funktionen für drahtlose Verbindungen zu deaktivieren, drücken Sie die Tastenkombination Fn+F5 oder verwenden Sie den Schalter für Funkverbindungen.

Wake-up-Funktion aktivieren

Wenn Sie den Computer in den Hibernationsmodus versetzen und die Wake-up-Funktion inaktiviert ist (dies ist die Standardeinstellung), verbraucht der Computer keinen Strom. Wenn die Wake-up-Funktion aktiviert ist, verbraucht der Computer wenig Strom. Gehen Sie wie folgt vor, um die Wake-up-Funktion zu aktivieren:

1. Wechseln Sie zur Systemsteuerung und klicken Sie auf **System und Sicherheit → Verwaltung**.
2. Klicken Sie doppelt auf **Taskplaner**. Wenn Sie aufgefordert werden, ein Administratorkennwort oder eine Bestätigung einzugeben, geben Sie das Kennwort oder die Bestätigung ein.
3. Wählen Sie im linken Teilfenster den Taskordner aus, für den Sie die Wake-up-Funktion aktivieren möchten. Die geplanten Tasks werden angezeigt.
4. Klicken Sie auf eine geplante Task, und klicken Sie dann auf die Registerkarte **Bedingungen**.
5. Wählen Sie unter der **Energieverwaltung** das Kontrollkästchen **Computer zum Ausführen dieser Task reaktivieren** aus.

Alarm für niedrigen Akkuladestand unter Windows 7 aktivieren

Unter dem Betriebssystem Windows 7 können Sie Ihren Computer so programmieren, dass drei Ereignisse auftreten, wenn die Akkuladung einen gewissen Energiestand erreicht:

- Ein Warnsignal wird ausgegeben.
- Eine Warnung wird angezeigt.
- Der LCD-Bildschirm ist ausgeschaltet.

Gehen Sie wie folgt vor, um den Alarm für niedrigen Akkuladestand zu aktivieren:

1. Rufen Sie das Programm „Power Manager“ auf.
2. Klicken Sie auf die Registerkarte **Globale Einstellungen für Energieversorgung**.
3. Legen Sie für Alarm bei niedrigem Energiestand oder für Alarm bei kritischem Energiestand den Prozentsatz an Akkuenergie und die auszuführende Aktion fest.

Anmerkung: Wenn der Computer in den Energiesparmodus oder Ruhezustand versetzt wurde, da der Akkuladestand niedrig ist, und die entsprechende Nachricht noch nicht angezeigt wurde, wird sie bei Wiederaufnahme des normalen Betriebs angezeigt. Klicken Sie auf **OK**, um den normalen Betrieb wieder aufzunehmen.

Umgang mit dem Akku

Dieses System unterstützt nur Akkus, die speziell für das jeweilige System und von Lenovo oder einem autorisierten Builder hergestellt wurden. Das System unterstützt keine Akkus, die nicht zugelassen sind

oder die für andere Systeme entwickelt wurden. Wenn ein nicht zugelassener Akku oder ein für ein anderes System entwickelter Akku installiert ist, wird das System nicht geladen.

Achtung: Lenovo übernimmt keine Verantwortung für die Leistung oder Sicherheit nicht autorisierter Akkus und bietet keine Garantie für Fehlfunktionen oder Schäden, die dadurch entstehen.



Zerlegen oder verändern Sie den Akku nicht.

Der Akku kann dabei explodieren, oder Flüssigkeit kann aus dem Akku austreten.

Akkus, die nicht von Lenovo zum Gebrauch angegeben sind, oder zerlegte oder veränderte Akkus sind von der Garantie ausgeschlossen.



Der wiederaufladbare Akku kann bei unsachgemäßem Austauschen explodieren. Der Akku enthält gefährliche Stoffe. Gehen Sie nach folgenden Anweisungen vor, um mögliche Gefährdungen auszuschließen:

- **Nur einen von Lenovo empfohlenen Akku verwenden.**
- **Den Akku vor Feuer schützen.**
- **Den Akku vor übermäßiger Hitze schützen.**
- **Den Akku vor Feuchtigkeit und Nässe schützen.**
- **Den Akku nicht kurzschließen.**
- **Den Akku an einem kühlen, trockenen Ort aufbewahren.**
- **Den Akku nicht in Reichweite von Kindern aufbewahren.**

Der Akku ist ein Gebrauchsgegenstand. Entlädt sich der Akku zu schnell, tauschen Sie den Akku durch einen neuen Akku eines von Lenovo empfohlenen Typs aus. Weitere Informationen zum Austauschen des Akkus erhalten Sie beim Customer Support Center.



Den Akku nicht beschädigen. Die Knopfzellenbatterie bzw. der Akku können durch unsachgemäße Handhabung überhitzen, so dass Gase oder Flammen „austreten“ können. Verwenden Sie den Akku nicht, wenn er beschädigt ist oder sich selbständig entlädt oder wenn sich an den Kontakten des Akkus Korrosionsmaterial ablagert. Erwerben Sie in diesem Fall einen Ersatzakku vom Hersteller.



Befolgen Sie beim Aufladen des Akkus genau die Anweisungen in der Produktdokumentation.



Entsorgen Sie den Akku nicht im Hausmüll. Bei der Entsorgung des Akkus die örtlichen Bestimmungen für Sondermüll sowie die allgemeinen Sicherheitsbestimmungen beachten.



Der Akku kann bei unsachgemäßem Einsetzen explodieren. Der Lithium-Akku enthält Lithium und kann bei unsachgemäßer Handhabung oder Entsorgung explodieren. Nur den Akku vom Hersteller oder einen gleichwertigen Akku verwenden. Aus Sicherheitsgründen: (1) Bringen Sie den Akku nicht mit Wasser in Berührung, (2) erhitzen Sie den Akku nicht über 100 °C und (3) reparieren oder zerlegen Sie den Akku nicht. Beachten Sie bei der Entsorgung die örtlichen Bestimmungen für Sondermüll sowie die einschlägigen Sicherheitsbestimmungen.

Netzverbindung herstellen

Der ThinkPad verfügt über einen oder mehrere Netzkarten, um eine Verbindung zum Internet und zum firmeneigenen Festnetz-LAN bzw. drahtlosen LAN herzustellen.

Anmerkung: Einige Modelle verfügen über eine integrierte Karte für drahtlose WAN-Verbindungen, die Ihnen das Herstellen von drahtlosen Verbindungen über ferne öffentliche oder private Netze ermöglicht.

Ethernet-Verbindungen

Sie können unter Verwendung der in Ihrem Computer integrierten Ethernet-Funktion eine Verbindung zu Ihrem lokalen Netzwerk oder eine Breitbandverbindung herstellen. Unter Windows 7 können Sie das Programm „Access Connections“ außerdem zum Verwalten Ihrer Standortprofile verwenden. Weitere Informationen hierzu finden Sie unter „Auf Lenovo-Programme unter dem Betriebssystem Windows 7 zugreifen“ auf Seite 15.



Ihr Computer verfügt über einen Ethernet-Anschluss. Schließen Sie nicht das Telefonkabel an den Ethernet-Anschluss an, da sonst die Gefahr eines elektrischen Schlags besteht.

Drahtlose Verbindungen

Bei drahtloser Kommunikation werden Daten nicht über Kabel, sondern über Funkwellen übertragen.

Je nachdem, welche drahtlose Einheit auf Ihrem Computer verwendet wird, können Sie möglicherweise zu den folgenden Kategorien drahtloser Netzwerke eine Verbindung herstellen.

Drahtloses LAN

Ein drahtloses Local Area Network (LAN) deckt einen relativ kleinen Bereich ab, wie z. B. ein Bürogebäude oder ein Haus. Verbindungen zu diesem Netz können von Einheiten hergestellt werden, die eine Datenübertragung gemäß den 802.11-Standards durchführen.

Ihr Computer verfügt über eine integrierte Karte für drahtlose Verbindungen im Netz und ein Konfigurationsdienstprogramm, mit dem Sie drahtlose Verbindungen herstellen und ihren Status überwachen können. Sie können eine Verbindung zum Netz aufrechterhalten, während Sie sich im Büro, in einem Besprechungsraum oder zu Hause befinden, ohne dass Sie eine verdrahtete Verbindung benötigen.

Tipps zur Verwendung der Funktion für drahtlose Verbindungen im LAN

Beachten Sie für eine optimale Verbindungsqualität die folgenden Richtlinien:

- Platzieren Sie den Computer so, dass der Bereich zwischen dem Zugriffspunkt (Access Point) für drahtlose LANs und dem Computer möglichst frei bleibt.
- Klappen Sie den LCD-Bildschirm des Computers in einem Winkel von etwas mehr als 90 Grad auf.

- Wenn Sie die Funktion für drahtlose Verbindungen Ihres Computers (Standard 802.11) gleichzeitig mit einer Bluetooth-Zusatzeinrichtung verwenden, kann dies die Datenübertragungsgeschwindigkeit verringern und die Leistung der Funktion für drahtlose Verbindungen vermindern.

Drahtloses WAN

Mit drahtlosen WAN-Verbindungen (Wireless Wide Area Network, drahtloses Weitverkehrsnetz) können Sie mit Mobilfunknetzen für die Datenübertragung drahtlose Verbindungen über ferne öffentliche oder private Netze herstellen. Diese Verbindungen können sich über große Entfernungen erstrecken, wie z. B. im Bereich einer Stadt oder eines ganzen Landes. Dazu werden eine Vielzahl von Antennenstandorten oder Satellitensystemen verwendet, die von Service-Providern für drahtlose Services verwaltet werden.

Bestimmte ThinkPad-Notebook-Computer verfügen über eine integrierte Karte für drahtlose WAN-Verbindungen, die für drahtlose WAN-Technologien, z. B. 1xEV-DO, HSPA, 3G, GPRS oder LTE, verwendet werden kann. Mithilfe der integrierten WAN-Karte für drahtlose Verbindungen und dem Konfigurationsdienstprogramm, das im Lieferumfang Ihres Computers enthalten ist, können Sie drahtlose WAN-Verbindungen herstellen und den Verbindungsstatus überwachen.

Anmerkung: Drahtlose WAN-Services werden von autorisierten Service-Providern in bestimmten Ländern zur Verfügung gestellt.

Tipps zur Verwendung der Funktion für drahtlose Verbindungen im WAN

Beachten Sie für eine optimale Verbindungsqualität die folgenden Richtlinien:

- Halten Sie Abstand zwischen Ihrem Computer und Ihrem Körper.
- Legen Sie den Computer auf eine ebene Oberfläche, und klappen Sie den Computer in einem Winkel von etwas mehr als 90 Grad auf.
- Stellen Sie Ihren Computer nicht neben Beton- oder Backsteinwänden auf, die Funksignale abschwächen können.
- Der beste Empfang ist in der Nähe von Fenstern und anderen Positionen verfügbar, an denen guter Handyempfang besteht.

WiMAX

Bestimmte ThinkPad-Notebooks verfügen über eine integrierte Karte für drahtlose LAN-Verbindungen, die für drahtlose WiMAX-Technologien verwendet werden kann.

Diese weitreichende Technologie für die drahtlose Datenübertragung gemäß dem Standard 802.16 ermöglicht eine Breitband-Verbindung ohne Kabel (auf der letzten Meile), die mit einer Kabel- oder DSL-Verbindung vergleichbar ist.

Bluetooth

Bluetooth ist eine Technologie zum Erstellen eines persönlichen drahtlosen LAN-Netzes. Bluetooth kann Verbindungen zwischen Einheiten auf kurze Distanz herstellen und wird normalerweise verwendet, um Peripheriegeräte mit einem Computer zu verbinden, Daten zwischen Handheld-Computern und einem PC zu übertragen oder Einheiten, wie z. B. Mobiltelefone, über Remotezugriff zu steuern und Daten zu/von ihnen zu übertragen.

Drahtlose Verbindungen herstellen

Gehen Sie wie folgt vor, um eine Drahtlosverbindung herzustellen:

1. Drücken Sie zum Einschalten der Funktionen für drahtlose Verbindungen die Tastenkombination Fn+F5.
2. Klicken Sie im Windows-Infobereich auf das Symbol für den Status der drahtlosen Netzverbindung. Daraufhin wird eine Liste der verfügbaren Drahtlosnetzwerke angezeigt.

3. Klicken Sie doppelt auf ein Netzwerk, um damit eine Verbindung herzustellen. Geben Sie bei Bedarf die erforderlichen Informationen ein.

Wenn Sie Verbindungen zu verschiedenen drahtlosen Netze an verschiedenen Standorten herstellen müssen, verwenden Sie die folgende Software, um mehrere Netzwerkprofile so zu verwalten, dass der Computer bei Standortänderungen automatisch eine Verbindung zu einem verfügbaren Netz herstellt:

- Windows 7: Verwenden Sie das Programm „Access Connections“. Anweisungen zum Starten des Programms „Access Connections“ finden Sie unter „Auf Lenovo-Programme unter dem Betriebssystem Windows 7 zugreifen“ auf Seite 15.
- Windows 8: Öffnen Sie das Lenovo Settings-Programm und klicken Sie auf **Location Awareness**. Informationen hierzu finden Sie im Abschnitt „Auf Lenovo-Programme unter dem Betriebssystem Windows 8 zugreifen“ auf Seite 17.

Achtung:

- Wenn Sie die Drahtlosfunktionen in einem Flugzeug verwenden möchten, informieren Sie die Flugbegleitung, bevor Sie an Bord gehen.
- Wenn die Verwendung eines Computers mit Drahtlosfunktionen an Bord des Flugzeugs nicht zulässig ist, deaktivieren die Drahtlosfunktionen Sie sie, bevor Sie an Bord gehen. Informationen zum Deaktivieren der Funktionen für drahtlose Verbindungen finden Sie unter „Funktion für drahtlose Verbindungen aktivieren oder inaktivieren“ auf Seite 39.

Bluetooth verwenden

Einige Modelle sind mit einer Bluetooth-Karte ausgestattet, die mit der Bluetooth-Spezifikation 4.0 kompatibel ist.

Zum Aktivieren der Bluetooth-Funktion unter dem Betriebssystem Windows 7 drücken Sie die Tastenkombination Fn+F5, um die Übersicht für Funkverbindungen zu öffnen. Schalten Sie anschließend die Bluetooth-Funkverbindung ein. Beim Betriebssystem Windows 8 ist die Bluetooth-Funktion standardmäßig aktiviert.

Daten an eine Bluetooth-fähige Einheit senden

Gehen Sie wie folgt vor, um Daten an eine Bluetooth-fähige Einheit zu senden:

1. Aktivieren Sie die Bluetooth-Funktion.
2. Klicken Sie mit der rechten Maustaste auf die Daten, die Sie senden möchten.
3. Wählen Sie **Senden an → Bluetooth-Einheiten** aus.
4. Wählen Sie eine Bluetooth-Einheit aus und befolgen Sie die Anweisungen auf dem Bildschirm.

Anmerkung: Wenn Sie die Funktion für drahtlose Verbindungen Ihres Computers (Standard 802.11) gleichzeitig mit einer Bluetooth-Zusatzeinrichtung verwenden, kann dies die Datenübertragungsgeschwindigkeit verringern und die Leistung der Funktion für drahtlose Verbindungen vermindern.

Weitere Informationen zur Verwendung der Bluetooth-Funktion finden Sie im Informationssystem der Windows- und Bluetooth-Hilfe.

Status der drahtlosen Netzverbindung überprüfen

Sie können den Status der drahtlosen Netzverbindung Ihres Computers und der Signalstärke über das Symbol für den Status der drahtlosen Netzverbindung im Windows-Infobereich überprüfen. Je mehr Balken angezeigt werden, desto stärker das Signal.







Unter dem Betriebssystem Windows 7 können Sie im Windows-Infobereich außerdem den Zustandsanzeiger für Access Connections, das Symbol für den Status von Access Connections und das Symbol für den Status der drahtlosen Access Connections-Netzverbindung überprüfen.

Zustandsanzeiger für Access Connections

Unter dem Betriebssystem Windows 7 werden über den Zustandsanzeiger für Access Connections im Windows-Infobereich der Taskleiste der Status und die Signalstärke der drahtlosen Verbindung angezeigt.

Weitere Informationen zum Status und zur Signalstärke der drahtlosen Verbindung können Sie anzeigen, indem Sie das Programm „Access Connections“ öffnen oder indem Sie im Windows-Infobereich mit der rechten Maustaste auf den Zustandsanzeiger für Access Connections klicken und **Status der drahtlosen Verbindung anzeigen** auswählen.

- Status im Zustandsanzeiger für Access Connections: Drahtloses LAN



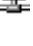
-  Die Funkverbindung ist ausgeschaltet oder es ist kein Signal vorhanden.
-  Die Funkverbindung ist eingeschaltet. Die Signalstärke der drahtlosen Verbindung ist schlecht. Versuchen Sie, Ihren Computer näher an den drahtlosen Netzzugang (Access Point) heranzubringen, um eine bessere Signalstärke zu erhalten.
-   Die Funkverbindung ist eingeschaltet. Die Signalstärke der drahtlosen Verbindung ist schwach.
-   Die Funkverbindung ist eingeschaltet. Die Signalstärke der drahtlosen Verbindung ist ausgezeichnet.

- Status im Zustandsanzeiger für Access Connections: Drahtloses WAN

-  Kein Signal
-  Signalpegel 1
-  Signalpegel 2
-  Signalpegel 3

Symbol für den Status von Access Connections


Das Symbol für den Status von Access Connections zeigt den allgemeinen Verbindungsstatus an.












- Zustände des Symbols für den Status von Access Connections
 -  Es ist kein Standortprofil aktiv oder kein Standortprofil vorhanden.
 -  Das aktuelle Standortprofil ist nicht verbunden.
 -  Das aktuelle Standortprofil ist verbunden.

Symbol für den Status von drahtlosen Verbindungen von Access Connections

Über das Symbol für den Status von drahtlosen Verbindungen von Access Connections werden der Status und die Signalstärke der drahtlosen Verbindung angezeigt.

Weitere Informationen zum Status und zur Signalstärke der drahtlosen Verbindung können Sie anzeigen, indem Sie entweder das Programm „Access Connections“ öffnen oder indem Sie im Windows-Infobereich doppelt auf das Symbol für den Status von drahtlosen Verbindungen von Access Connections klicken.

- Symbol für den Status der drahtlosen Verbindung: Drahtloses LAN
 -  Die Funkverbindung ist ausgeschaltet.

-  Die Funkverbindung ist eingeschaltet. Keine Zuordnung.
-  Die Funkverbindung ist eingeschaltet. Kein Signal.
-  Die Funkverbindung ist eingeschaltet. Die Signalstärke der drahtlosen Verbindung ist ausgezeichnet.
-  Die Funkverbindung ist eingeschaltet. Die Signalstärke der drahtlosen Verbindung ist schwach.
-  Die Funkverbindung ist eingeschaltet. Die Signalstärke der drahtlosen Verbindung ist schlecht. Versuchen Sie, Ihren Computer näher an den drahtlosen Netzzugang (Access Point) heranzubringen, um eine bessere Signalstärke zu erhalten.
- Symbol für den Status der drahtlosen Verbindung: Drahtloses WAN
 -  Die Funkverbindung ist ausgeschaltet.
 -  Keine Zuordnung
 -  Kein Signal
 -  Signalpegel 1
 -  Signalpegel 2
 -  Signalpegel 3

Anmerkung: Wenn Sie Schwierigkeiten beim Verbindungsaufbau haben, stellen Sie Ihren Computer näher an Ihren drahtlosen Netzzugang.

Funktion für drahtlose Verbindungen aktivieren oder inaktivieren

Gehen Sie wie folgt vor, um die Funktionen für drahtlose Verbindungen zu aktivieren oder zu inaktivieren:

- Windows 7: Drücken Sie die Tastenkombination Fn+F5, um die Übersicht für Funkverbindungen zu öffnen. Schalten Sie die Drahtlosfunktion nach Bedarf ein oder aus.
- Windows 8: Drücken Sie die Tastenkombination Fn+F5, um den Flugzeugmodus zu aktivieren oder zu deaktivieren. Wenn der Flugzeugmodus aktiviert ist, werden alle Ihre drahtlosen Einheiten ausgeschaltet.

Mit dem Schalter für Funkverbindungen können Sie auch die Funkverbindungen von allen drahtlosen Einheiten des Computers aktivieren und deaktivieren.

Präsentationen und Multimedia

Sie können einen Projektor an den Computer anschließen, um Präsentationen anzuzeigen, oder Sie können einen externen Monitor an den Computer anschließen, um Ihren Arbeitsbereich zu erweitern.

Anzeigeeinstellungen ändern

Sie können die Anzeigeeinstellungen ändern, wie zum Beispiel die Bildschirmauflösung, die Schriftgröße etc.

Gehen Sie zum Ändern der Anzeigeeinstellungen wie folgt vor:

1. Öffnen Sie die Systemsteuerung und klicken Sie auf **Darstellung und Personalisierung**.
2. Klicken Sie für weitere Konfigurationen auf **Bildschirm**.

Projektor oder externen Bildschirm anschließen

In diesem Abschnitt finden Sie Informationen dazu, wie Sie einen Projektor oder einen externen Bildschirm anschließen.

Externen Bildschirm anschließen

Ihr Computer unterstützt eine maximale Bildauflösung von bis zu 2048 x 1536 (wenn der externe Bildschirm an den VGA-Anschluss angeschlossen wird) oder von bis zu 2560 x 1600 (wenn der externe Bildschirm an den Mini DisplayPort-Anschluss angeschlossen wird), vorausgesetzt dass der externe Bildschirm diese Auflösung ebenfalls unterstützt. Weitere Informationen erhalten Sie in den im Lieferumfang des Bildschirms enthaltenen Handbüchern.

Für den LCD-Bildschirm und den externen Bildschirm können Sie eine beliebige Auflösung festlegen. Wenn Sie beide Bildschirme gleichzeitig verwenden, ist die Auflösung jedoch auf beiden Bildschirmen dieselbe. Wenn Sie für den LCD-Bildschirm eine höhere Auflösung festlegen, können Sie nur einen Teil der Anzeige sehen. Den übrigen Teil der Anzeige können Sie erst sehen, wenn Sie die Anzeige mit der TrackPoint-Zeigereinheit verschieben.

Für die Anzeige der Computerausgabe können Sie den LCD-Bildschirm, den externen Bildschirm oder beide Bildschirme verwenden. Drücken Sie hierfür die Tastenkombination Fn+F7.

Externen Bildschirm anschließen

Gehen Sie wie folgt vor, um einen externen Bildschirm anzuschließen:

1. Schließen Sie den externen Bildschirm an den VGA- oder den Mini DisplayPort-Anschluss an.
2. Verbinden Sie den Bildschirm mit einer Netzsteckdose.
3. Schalten Sie den externen Bildschirm ein.
4. Ändern Sie die Anzeige der Computerausgabe, indem Sie die Tastenkombination Fn+F7 drücken. Dadurch können Sie zwischen der Ausgabe der Anzeige auf dem externen Bildschirm, auf dem Computerbildschirm oder auf beiden Bildschirmen umschalten.

Anmerkung: Wenn Ihr Computer den externen Bildschirm nicht erkennt, klicken Sie mit der rechten Maustaste auf den Desktop und wählen Sie **Bildschirmauflösung** aus. Klicken Sie dann auf die Schaltfläche **Erkennen**.

Externen Bildschirmtyp einstellen

Führen Sie folgende Schritte aus, um den externen Bildschirmtyp zu definieren:

1. Schließen Sie den externen Bildschirm an den Bildschirmanschluss an. Schließen Sie nun den Bildschirm an eine Netzsteckdose an.
2. Schalten Sie den externen Bildschirm ein.
3. Klicken Sie mit der rechten Maustaste auf den Desktop und klicken Sie auf **Bildschirmauflösung**.

Anmerkung: Wenn Ihr Computer den externen Bildschirm nicht erkennt, klicken Sie auf die Schaltfläche **Erkennen**.

4. Wählen Sie den externen Bildschirm aus und legen Sie die **Auflösung** fest.
5. Klicken Sie auf **Erweiterte Einstellungen**.
6. Klicken Sie auf die Registerkarte **Monitor**. Überprüfen Sie anhand der Bildschirminformationen, ob der Bildschirmtyp richtig angegeben ist. Ist dies der Fall, klicken Sie auf **OK**, um das Fenster zu schließen. Andernfalls führen Sie die folgenden Schritte aus.
7. Wenn mehrere Bildschirmtypen angezeigt werden, wählen Sie **Generischer PnP-Monitor** oder **Anderer generischer Monitor** aus.
8. Klicken Sie auf **Eigenschaften**. Wenn Sie aufgefordert werden, ein Administrator Kennwort oder eine Bestätigung einzugeben, geben Sie das Kennwort oder die Bestätigung ein.
9. Klicken Sie auf die Registerkarte **Treiber**.
10. Klicken Sie auf **Treiber aktualisieren**.

11. Klicken Sie auf **Meinen Computer nach Treibersoftware durchsuchen**, und klicken Sie dann auf **Aus einer Liste mit Einheitentreibern auf meinem Computer auswählen**.
12. Deaktivieren Sie das Kontrollkästchen **Kompatible Hardware anzeigen**.
13. Wählen Sie für den externen Bildschirm den richtigen Hersteller und das richtige Modell aus. Wenn Ihr Bildschirmmodell nicht in der Liste angezeigt wird, stoppen Sie die Installation dieses Treibers, und verwenden Sie den Treiber, der im Lieferumfang Ihres Bildschirms enthalten ist.
14. Klicken Sie nach der Aktualisierung des Treibers auf **Schließen**.
15. Um unter Windows 7 die Farbwerte zu ändern, klicken Sie mit der rechten Maustaste auf den Desktop und klicken Sie dann auf **Bildschirmauflösung**. Klicken Sie auf **Erweiterte Einstellungen**, wählen Sie die Registerkarte **Monitor** aus und legen Sie die Einstellungen unter **Farben** fest.
16. Klicken Sie auf **OK**.

Hinweise zum Anschließen eines externen Bildschirms

- Bei der Installation des Betriebssystems müssen Sie den Bildschirmtreiber für Ihren Bildschirm, der im Lieferumfang des Computers enthalten ist, und die INF-Datei für den Bildschirm, die im Lieferumfang des externen Bildschirms enthalten ist, installieren.
- Wenn Sie eine höhere Auflösung als die am Computerbildschirm verwendete Auflösung einstellen und einen externen Bildschirm verwenden, der diese Auflösung nicht unterstützt, benutzen Sie die Funktion für die virtuelle Bildschirmdarstellung. Mithilfe dieser Funktion wird nur einen Teil des vom Computer erzeugten Bilds mit hoher Auflösung angezeigt. Den übrigen Teil des Bildes können Sie erst sehen, wenn Sie die Bildschirmanzeige mit der TrackPoint-Zeigereinheit verschieben.
- Wenn es sich bei dem externen Bildschirm um ein älteres Modell handelt, sind die Auflösung und die Bildwiederholfrequenz möglicherweise begrenzt.

DVI-Bildschirm verwenden

Wenn Ihr Computer an eine der folgenden optionalen Erweiterungen angeschlossen ist, können Sie über den DVI-Anschluss der jeweiligen Erweiterung einen DVI-Bildschirm (Digital Visual Interface) an den Computer anschließen.

- ThinkPad Mini Dock Series 3
- ThinkPad Mini Dock Series 3 with USB 3.0
- ThinkPad Mini Dock Plus Series 3
- ThinkPad Mini Dock Plus Series 3 with USB 3.0

Anmerkungen:

- Der verwendbare Anzeigemodus richtet sich nach den technischen Voraussetzungen des DVI-Bildschirms.
- Bevor Sie den DVI-Bildschirm anschließen, müssen Sie sicherstellen, dass der Computer ordnungsgemäß an die Erweiterungseinheit angeschlossen ist und das System ordnungsgemäß funktioniert.

Führen Sie folgende Schritte aus, um den DVI-Bildschirm anzuschließen:

1. Schalten Sie den Computer aus.
2. Schließen Sie den DVI-Bildschirm an den DVI-Anschluss der Erweiterungseinheit an. Schließen Sie nun den Bildschirm an eine Netzsteckdose an.
3. Schalten Sie den DVI-Bildschirm und den Computer ein. Das System wird gestartet.

Wenn die Computerausgabe nicht auf dem DVI-Bildschirm angezeigt wird, gehen Sie wie folgt vor:

- Windows 7:
 1. Drücken Sie die Tastenkombination Strg+Alt+F12. Das Fenster „Intel Graphics and Media Control Panel“ wird geöffnet.

2. Wählen Sie **Erweiterter Modus** aus und klicken Sie auf **OK**.
 3. Wählen Sie **Mehrere Anzeigen** aus.
 4. Wählen Sie im Feld **Betriebsmodus** eine der folgenden Optionen aus.
 - **Einzelbildschirm**: Je nach Konfiguration wird die Computerausgabe entweder auf dem LCD- oder auf dem DVI-Bildschirm angezeigt.
 - **Klon-Anzeigen**: Auf dem LCD- und auf dem DVI-Bildschirm wird die gleiche Computerausgabe angezeigt.
 - **Erweiterter Desktop**: Auf dem LCD- und auf dem DVI-Bildschirm wird eine unterschiedliche Computerausgabe angezeigt.
- Windows 8:
 1. Verschieben Sie den Cursor in die rechte obere oder in die rechte untere Ecke des Bildschirms und klicken Sie in der Charme-Leiste auf **Geräte**.
 2. Klicken Sie auf **Zweiter Bildschirm** und wählen Sie **Kopieren, Erweitern** oder **Nur zweiter Bildschirm** aus.

Hinweise zum Anschließen eines DVI-Bildschirms

Schließen Sie den DVI-Bildschirm an die Erweiterungseinheit an, und schalten Sie ihn ein, bevor Sie den Computer einschalten. Andernfalls kann das System den DVI-Bildschirm nicht erkennen. Wenn die Option zum Aktivieren des DVI-Bildschirms nicht im Fenster „Anzeigeeigenschaften“ erscheint, schließen Sie das Fenster, und öffnen Sie es erneut. Wird die Option immer noch nicht angezeigt, stellen Sie sicher, dass der Bildschirm ordnungsgemäß angeschlossen ist. Schließen Sie den Bildschirm erneut an.

Mini DisplayPort-Anschluss verwenden

Ihr Computer verfügt über einen Mini DisplayPort-Anschluss, eine moderne Schnittstelle für Digitalbildschirme, über die Sie verschiedene externe Einheiten an Ihren Computer anschließen können, z. B. CRT-Bildschirme, LCD-Bildschirme, Projektoren (Beamer) oder High Definition-Fernseher. Dieser kompakte Anschluss ermöglicht eine Plug-and-play-Konfiguration und unterstützt Adapter, die an DVI-, VGA- oder HDMI-Anschlüsse angeschlossen werden können.

Der Mini DisplayPort-Anschluss Ihres Computers unterstützt Audio- und Video-Streaming.

Präsentationen vorbereiten

Um Informationen und Präsentationen anzuzeigen, können Sie über den VGA-Anschluss einen Datenprojektor (Beamer) an Ihren Computer anschließen.

Anmerkung: Es kann einige Sekunden dauern, bis ein Bild durch den Projektor angezeigt wird. Wenn nach 60 Sekunden keine Anzeige erfolgt, versuchen Sie den Fehler zu beheben, indem Sie durch Drücken der Tastenkombination Fn+F7 zwischen den Anzeigerausgaben wechseln.

Der Projektor weist mindestens einen Audioeingangsanschluss auf. Sie benötigen für die Tonwiedergabe ein herkömmliches Audiokabel, durch das Sie den Kombinationsaudioanschluss des Computers mit einem dieser Anschlüsse verbinden können.

Funktion „Erweiterter Desktop“ verwenden

Ihr Computer unterstützt die Funktion „Erweiterter Desktop“. Mit dieser Funktion kann die Computerausgabe sowohl auf dem LCD-Bildschirm als auch auf einem externen Bildschirm angezeigt werden. Sie können außerdem auf jedem Bildschirm unterschiedliche Desktop-Darstellungen anzeigen.

Hinweise zur Verwendung der Funktion „Erweiterter Desktop“

- Wenn Sie ein Programm im Gesamtanzeigemodus ausführen, das DirectDraw oder Direct3D verwendet, wird dieses Programm nur auf dem primären Bildschirm angezeigt.
- Wenn Sie während der Verwendung der Funktion „Erweiterter Desktop“ eine DOS-Gesamtanzeige ausführen möchten, wird die DOS-Gesamtanzeige nur auf dem primären Bildschirm dargestellt, der andere Bildschirm bleibt schwarz.
- Wenn Ihr Computer über die Intel-Grafikkarte verfügt, können Sie den anderen Bildschirm wie folgt als primären Bildschirm festlegen:
 1. Klicken Sie mit der rechten Maustaste auf den Desktop und wählen Sie **Bildschirmauflösung** aus.
 2. Klicken Sie auf das gewünschte Anzeigebild und aktivieren Sie das Kontrollkästchen **Diesen Bildschirm als Hauptbildschirm verwenden**.
 3. Klicken Sie auf **OK**.

Funktion „Erweiterter Desktop“ aktivieren

Gehen Sie wie folgt vor, um die Funktion „Erweiterter Desktop“ zu aktivieren:

1. Schließen Sie den externen Bildschirm an den Bildschirmanschluss an. Schließen Sie nun den Bildschirm an eine Netzsteckdose an.
2. Schalten Sie den externen Bildschirm ein.
3. Drücken Sie die Tastenkombination Fn+F7, und wählen Sie **Erweitern** aus.

Gehen Sie wie folgt vor, um die Auflösung und Farbqualität für die Bildschirme zu ändern:

1. Klicken Sie mit der rechten Maustaste auf den Desktop und klicken Sie auf **Bildschirmauflösung**.
2. Klicken Sie auf das Symbol für Bildschirm 1 (für den als primären Bildschirm angegebenen LCD-Bildschirm).
3. Setzen Sie die Auflösung für den primären Bildschirm fest.
4. Klicken Sie auf das Symbol für Bildschirm 2 (für den als sekundären Bildschirm angegebenen externen Bildschirm).
5. Setzen Sie die Auflösung für den sekundären Bildschirm fest.
6. Klicken Sie auf **Erweiterte Einstellungen** und legen Sie die Farbqualität in der Registerkarte **Bildschirm** fest.
7. Klicken Sie auf **OK**, um die Änderungen zu übernehmen.

Audiofunktionen verwenden

Ihr Computer ist mit folgenden Funktionen ausgestattet:

- Kombinationsaudioanschluss (3,5 mm Durchmesser)
- Integrierte Lautsprecher
- Integrierte Mikrofone

Außerdem verfügt Ihr Computer über einen Audiochip, mit dem Sie verschiedene Audiofunktionen aus dem Multimediabereich nutzen können, z. B.:

- Aufzeichnen und Wiedergabe von PCM- und WAV-Dateien
- Wiedergabe von MIDI- und MP3-Dateien
- Aufnahmen von verschiedenen Tonquellen, wie z. B. über ein angeschlossenes Headset

In der folgenden Tabelle ist angegeben, welche Funktionen der Audiogeräte, die an die Anschlüsse am ThinkPad oder an der Andockstation angeschlossen sind, unterstützt werden.

Tabelle 3. Liste zu Audiofunktionen

Anschluss	Headset mit einem 3,5 mm großen 4-poligen Stecker	Herkömmlicher Kopfhörer	Herkömmliches Mikrofon
Kombinationsaudioanschluss	Kopfhörer- und Mikrofonfunktionen werden unterstützt	Kopfhörerfunktion wird unterstützt	Nicht unterstützt
Kopfhöreranschluss der Andockstation	Nur Kopfhörerfunktion wird unterstützt Mikrofonfunktion wird nicht unterstützt	Kopfhörerfunktion wird unterstützt	Nicht unterstützt
Mikrofonanschluss der Andockstation	Nicht unterstützt	Nicht unterstützt	Mikrofonfunktion wird unterstützt

Um das Mikrofon für eine optimierte Tonaufnahme zu konfigurieren, verwenden Sie das Programm „Realtek HD Audio Manager“. Zum Starten des Programms wechseln Sie in die „Systemsteuerung“, und klicken Sie auf **Hardware und Sound → Realtek HD Audio Manager**.

Integrierte Kamera verwenden

Wenn auf Ihrem Computer eine integrierte Kamera installiert ist, können Sie mit der Kamera eine Vorschau für Ihr Videobild anzeigen und von Ihrem aktuellen Bild eine Momentaufnahme erstellen.

Gehen Sie wie folgt vor, um die Kamera zu starten:

- Windows 7: Drücken Sie die Tastenkombination Fn+F6, um das Fenster „Kommunikationseinstellungen“ zu öffnen.
- Windows 8: Drücken Sie die Tastenkombination Fn+F6, um das Programm „Lenovo Settings“ zu starten. Klicken Sie anschließend auf **Kamera**.

Wenn die Kamera gestartet wird, wird die grüne Anzeige für die Kamera eingeschaltet.

Sie können die integrierte Kamera auch gemeinsam mit anderen Programmen verwenden, die Funktionen zum Fotografieren, zur Videoaufzeichnung und für Videokonferenzen umfassen. Um die integrierte Kamera mit anderen Programmen zu verwenden, öffnen Sie eines dieser Programme, und starten Sie die Funktion zum Fotografieren, zur Videoaufzeichnung oder für Videokonferenzen. Die Kamera wird dann automatisch gestartet und die grüne Anzeige für die Kamera eingeschaltet. Weitere Informationen zum Verwenden der Kamera mit einem Programm finden Sie im Informationssystem der Hilfe zum Programm.

Kameraeinstellungen konfigurieren

Sie können die Kameraeinstellungen für Ihre Bedürfnisse konfigurieren und z. B. die Qualität der Videoausgabe anpassen.

Gehen Sie wie folgt vor, um die Kameraeinstellungen zu konfigurieren:

- Windows 7: Drücken Sie die Tastenkombination Fn+F6. Das Fenster „Kommunikationseinstellungen“ wird geöffnet. Klicken Sie auf die Schaltfläche **Einstellungen verwalten** und konfigurieren Sie die Kameraeinstellungen wie gewünscht.
- Gehen Sie unter Windows 8 wie folgt vor:
 - Konfigurieren Sie die Kameraeinstellungen direkt über das Programm, das die Kamera verwendet. Weitere Informationen hierzu finden Sie im Informationssystem der Hilfe zum Programm.

- Klicken Sie im Startbildschirm auf **Lenovo Settings**. Klicken Sie anschließend auf **Kamera**. Folgen Sie den angezeigten Anweisungen, um die Kameraeinstellungen wie gewünscht zu konfigurieren.

ExpressCard, Flash-Media-Karte oder Smart-Card verwenden

Je nach Modell verfügt Ihr Computer über folgende Kartensteckplätze:

- Einen ExpressCard-Steckplatz, der Folgendes unterstützt:
 - 54 mm breite ExpressCard
 - Smart-Card
- Einen 4-in-1-Steckplatz für Lesegeräte, der Folgendes unterstützt:
 - SD-Karte
 - SDHC-Karte
 - SDXC-Karte
 - MultiMediaCard (MMC)

Anmerkungen:

- Ihr Computer unterstützt nicht die CPRM-Funktion für die SD-Karte.
- Versetzen Sie den Computer beim Übertragen von Daten von einer oder auf eine Flash-Media-Karte wie eine SD-Karte nicht in den Ruhe- oder Hibernationsmodus, bevor die Datenübertragung abgeschlossen ist. Ihre Daten könnten andernfalls beschädigt werden.

ExpressCard, Flash-Media-Karte oder Smart-Card installieren

Achtung: Berühren Sie vor dem Installieren einer Karte einen Metalltisch oder einen geerdeten Gegenstand aus Metall. Dadurch wird die statische Aufladung, die von Ihnen ausgehen könnte, reduziert. Durch statische Aufladung kann die Karte beschädigt werden.

Gehen Sie wie folgt vor, um eine ExpressCard oder eine Flash-Media-Karte zu installieren:

1. Bestimmen Sie den entsprechenden Typ des Steckplatzes für Ihre Karte. Informationen hierzu finden Sie im Abschnitt „Positionen der Steuerelemente, Anschlüsse und Anzeigen des Computers“ auf Seite 1.
2. Stellen Sie sicher, dass die Karte richtig ausgerichtet ist:
 - Für ExpressCard: Die eingekerbte Kante der Karte ist nach oben gerichtet und zeigt in Richtung des Kartensteckplatzes.
 - Für Flash-Media-Karte: Die Metallkontakte sind nach unten gerichtet und zeigen in Richtung des Kartensteckplatzes.
3. Drücken Sie die Karte fest in den Kartensteckplatz ein.

Gehen Sie wie folgt vor, um eine Smart-Card zu installieren:

1. Suchen Sie den ExpressCard-Steckplatz für 54 mm breite Karten. Informationen hierzu finden Sie im Abschnitt „Positionen der Steuerelemente, Anschlüsse und Anzeigen des Computers“ auf Seite 1.
2. Setzen Sie die Smart-Card in das Lesegerät für 54 mm breite Smart-Cards ein. Ein Lesegerät für 54 mm breite Smart-Cards können Sie bei Lenovo erwerben.
3. Setzen Sie das Lesegerät für Smart-Cards in den ExpressCard-Steckplatz ein, bis es einrastet.

Wenn die Plug-and-play-Funktion nicht für die installierte ExpressCard, die Flash-Media-Karte oder die Smart-Card aktiviert ist, gehen Sie wie folgt vor, um die Funktion zu aktivieren:

1. Öffnen Sie die Systemsteuerung.
2. Klicken Sie auf **Hardware und Audio**.

3. Klicken Sie auf **Geräte-Manager**. Wenn Sie aufgefordert werden, ein Administrator Kennwort oder eine Bestätigung einzugeben, geben Sie das Kennwort oder die Bestätigung ein.
4. Wählen Sie im Menü **Aktion** die Option **Traditionelle Hardware hinzufügen** aus. Der Hardware-Assistent wird gestartet.
5. Befolgen Sie die angezeigten Anweisungen.

ExpressCard, Flash-Media-Karte oder Smart-Card entfernen

Achtung: Bevor Sie eine Karte entnehmen, müssen Sie zunächst die Karte stoppen. Andernfalls können die Daten auf der Karte beschädigt werden oder verloren gehen.

Gehen Sie wie folgt vor, um eine Karte zu entfernen:

1. Klicken Sie auf das dreieckige Symbol im Windows-Infobereich, um ausgeblendete Symbole anzuzeigen. Klicken Sie mit der rechten Maustaste auf das Symbol **Hardware kann entfernt und Medium ausgegeben werden**.
2. Wählen Sie das Element aus, das Sie entfernen möchten, um die Karte zu stoppen.
3. Drücken Sie auf die Karten, damit Sie vom Computer ausgegeben wird.
4. Entnehmen Sie die Karte und bewahren Sie sie an einem sicheren Ort auf.

Anmerkung: Wenn Sie die Karte nicht aus dem Computer entnehmen, nachdem Sie vom Windows-Betriebssystem ausgegeben wurde, kann auf die Karte nicht mehr zugegriffen werden. Um wieder auf die Karte zugreifen zu können, müssen Sie sie zuerst entnehmen und erneut einsetzen.

Kapitel 3. Sie und Ihr Computer

Dieses Kapitel enthält Informationen zur barrierefreien Nutzung, vereinfachten Verwendung und zum Reisen mit Ihrem Computer.

- „Eingabehilfen und Komfort“ auf Seite 47
- „Auslandsreisen mit dem ThinkPad“ auf Seite 49

Eingabehilfen und Komfort

Die Einhaltung von ergonomischen Regeln ist wichtig, um den Computer optimal nutzen zu können und Unannehmlichkeiten zu vermeiden. Richten Sie Ihren Arbeitsplatz und Ihre Geräte so ein, dass sie Ihrem individuellen Bedarf und Ihrer Arbeit entsprechen. Auch die richtige Körperhaltung bei der Arbeit mit dem Computer sowie gelegentliche kurze Pausen tragen zur Optimierung von Leistung und Bequemlichkeit bei.

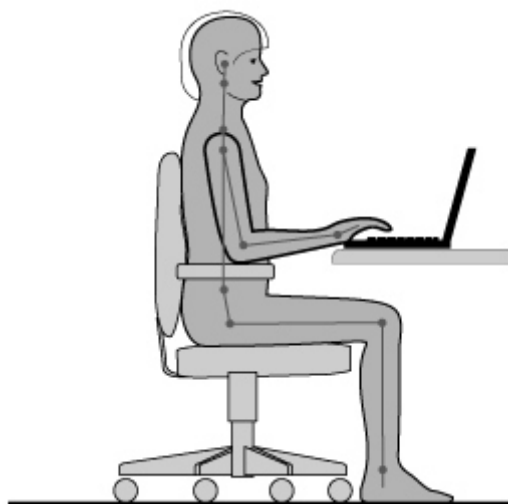
In den folgenden Abschnitten finden Sie Informationen zum Einrichten des Arbeitsbereichs, zum Einrichten des Computers und zur richtigen Körperhaltung.

Lenovo bemüht sich, Kunden mit körperlichen Behinderungen Zugang zu aktuellen Informationen und Technologien zu ermöglichen. Weitere Informationen erhalten Sie in den Abschnitten zu den Eingabehilfen.

Hinweise zur Ergonomie

Das Arbeiten in einem virtuellen Büro kann bedeuten, dass Sie sich häufig auf Änderungen Ihrer Arbeitsumgebung einstellen müssen. Beispielsweise kann durch Anpassen der Umgebungsbeleuchtung, eine bequeme Sitzgelegenheit und die Position der Computerhardware Ihre Leistungsfähigkeit und das Wohlbefinden verbessert werden.

Das folgende Beispiel stellt eine Person an einem typischen Arbeitsplatz dar. Auch wenn Ihr persönlicher Arbeitsplatz von dem hier dargestellten abweicht, könnten einige der folgenden Ratschläge nützlich für Sie sein. Haben Sie sich erst an die richtigen Verhaltensweisen gewöhnt, können Sie in Zukunft sicher davon profitieren.



Allgemeine Sitzhaltung: Wenn Sie während des Arbeitens Ihre Sitzhaltung gelegentlich geringfügig ändern, können Sie körperlichen Beschwerden vorbeugen, die durch langes Arbeiten in derselben Position auftreten. Regelmäßige kurze Pausen während der Arbeit sind ebenfalls hilfreich.

Bildschirm: Halten Sie zum Bildschirm einen Abstand von ca. 51 bis 76 cm ein. Stellen Sie den Computer so auf, dass die Deckenbeleuchtung oder externe Lichtquellen nicht vom Bildschirm reflektiert werden und Sie blenden. Halten Sie den Bildschirm sauber, und stellen Sie die Helligkeit so ein, dass Sie die Anzeigen klar und deutlich sehen können. Durch Drücken der Tasten Fn+F8 bzw. Fn+F9 können Sie die Helligkeit des Bildschirms einstellen.

Kopfhaltung: Achten Sie auf eine bequeme und aufrechte Kopfhaltung.

Stuhl: Benutzen Sie einen Stuhl mit einer guten Rückenlehne und einstellbarer Sitzhöhe. Stellen Sie den Stuhl Ihrer Sitzhaltung entsprechend ein.

Arm- und Handposition: Stützen Sie die Arme nach Möglichkeit auf den Armstützen des Stuhls oder auf der Arbeitsoberfläche auf. Halten Sie Ihre Unterarme, Handgelenke und Hände entspannt und in einer horizontalen Position. Achten Sie auf einen leichten Tastenanschlag.

Beinposition: Ihre Oberschenkel sollten sich parallel zum Boden befinden. Stellen Sie Ihre Füße flach auf den Boden oder auf eine Fußstütze.

Verhalten auf Reisen

Es wird Ihnen vielleicht nicht immer möglich sein, die genannten Ergonomieregeln zu befolgen, besonders wenn Sie unterwegs sind oder sich an ungewöhnlichen Arbeitsplätzen befinden. Versuchen Sie dennoch, möglichst viele dieser genannten Hinweise zu beachten. Die richtige Sitzhaltung und eine angemessene Beleuchtung sind beispielsweise Faktoren, die erheblich zu einem komfortableren Arbeiten und einer entsprechenden Leistungsfähigkeit beitragen.

Augenschonender Bildschirm

Der LCD-Bildschirm des ThinkPads erfüllt die höchsten Qualitätsstandards. Diese Bildschirme garantieren gut erkennbare und gestochen scharfe Anzeigen, die Ihre Augen schonen. Durch langes und konzentriertes Arbeiten sind gewisse Ermüdungserscheinungen dennoch nicht auszuschließen. Bei Augenschmerzen oder Sehbeschwerden sollten Sie sich an einen Optiker oder Augenarzt wenden.

Bequeme Sitzhaltung

Beachten Sie die folgenden Hinweise, um Wohlbefinden und Ihre Leistungsfähigkeit zu verbessern:

Aktives Sitzen und häufige Pausen während der Arbeit: Je länger Sie sitzend mit dem ThinkPad arbeiten, um so wichtiger ist es, auf eine richtige Körperhaltung zu achten. Befolgen Sie die Anweisungen unter „Hinweise zur Ergonomie“ auf Seite 47 und praktizieren Sie „aktives Sitzen“, um Beschwerden zu vermeiden, die durch eine falsche Körperhaltung während der Arbeit verursacht werden. Zu einer richtigen Körperhaltung während des Arbeitens am Computer können Sie beitragen, indem Sie Ihre Sitzhaltung gelegentlich geringfügig verändern und öfters eine kurze Pause während der Arbeit einlegen. Ihr Computer ist leicht und mobil; er kann auf einfache Weise auf der Arbeitsoberfläche bewegt werden, um sich Ihrer veränderten Sitzhaltung anzupassen.

Einrichtung der Arbeitsumgebung: Machen Sie sich mit den Büromöbeln vertraut, sodass Sie die Arbeitsoberfläche, die Sitzgelegenheit und andere Arbeitsmittel Ihren Anforderungen entsprechend anpassen können. Wenn Sie nicht in einem Büro arbeiten, achten Sie besonders auf aktives Sitzen und Arbeitspausen. Außerdem sind viele ThinkPad-Zusatzeinrichtungen erhältlich, mit denen Sie Ihren Computer Ihren Anforderungen entsprechend verändern und erweitern können. Auf der folgenden Website erfahren Sie

Näheres zu Zusatzeinrichtungen: <http://www.lenovo.com/accessories/services/index.html>. Lesen Sie die Informationen zu Zusatzeinrichtungen, z. B. Andocklösungen und externen Produkten, durch die Sie die Funktionalität des Computers erweitern können.

Informationen zu Eingabehilfen

Lenovo ist bemüht, Personen mit körperlichen Behinderungen den Zugang zu Informationen und den Umgang mit Technologien zu erleichtern. Mit den im Folgenden aufgeführten Informationen können Benutzer mit Hör-, Seh- oder Bewegungsstörungen den Computer viel einfacher verwenden.

Durch unterstützende Technologien können Benutzer einfacher auf Informationen zugreifen. Einige dieser Technologien werden bereits im Betriebssystem bereitgestellt. Andere können über entsprechende Händler oder das World Wide Web unter <http://www.lenovo.com/healthycomputing> erworben werden.

Technologien für behindertengerechte Bedienung

Einige Eingabehilfen können im Programm „Eingabehilfen“ ausgewählt werden. Die verfügbaren Eingabehilfen sind abhängig vom jeweiligen Betriebssystem. Eingabehilfen erleichtern Benutzern mit Einschränkungen beim Hören, Sehen oder des Bewegungsapparats in der Regel den Umgang mit dem Computer. Beispielsweise verfügen manche Benutzer nicht über die feinmotorischen Fähigkeiten, um eine Maus zu verwenden oder Tastenkombinationen auszuwählen. Andere Benutzer benötigen möglicherweise eine größere Schrift oder Anzeigemodi mit stärkerem Kontrast. In einigen Fällen sind auch Vergrößerungsfunktionen und ein integrierter Sprachsynthesizer verfügbar. Weitere Informationen zu diesen Funktionen erhalten Sie im Informationssystem der Hilfe von Microsoft.

Öffnen Sie die Systemsteuerung und klicken Sie auf **Vereinfachter Zugriff** → **Center für vereinfachten Zugriff**, um das Programm „Optionen für Eingabehilfen“ zu verwenden.

Sprachausgabeprogramme

Sprachausgabeprogramme werden besonders für Softwareprogrammschnittstellen, Informationssysteme der Hilfe und verschiedene Onlinedokumente eingesetzt. In den Fällen, in denen ein Dokument von einem Sprachausgabeprogramm nicht gelesen werden kann, muss dieses Dokument erst konvertiert werden. So können beispielsweise PDF-Dateien von Adobe in ein Format konvertiert werden, das von einem Sprachausgabeprogramm gelesen werden kann. Dabei handelt es sich um einen von Adobe Systems Incorporated zur Verfügung gestellten webbasierten Service. Auf der Website <http://access.adobe.com> können PDF-Dokumente in verschiedenen Sprachen in HTML- oder Textformat konvertiert werden. Eine der Konvertierungsoptionen ermöglicht die Konvertierung von PDF-Dokumenten im Internet. Eine andere Möglichkeit besteht darin, die URL-Adresse der PDF-Datei von Adobe über E-Mail mitzuteilen, damit eine Konvertierung in HTML- oder ASCII-Text durchgeführt werden kann. PDF-Dateien von Adobe, die sich auf einem lokalen Festplattenlaufwerk, auf einem lokalen CD-Laufwerk oder LAN befinden, können konvertiert werden, indem die PDF-Datei von Adobe an eine E-Mail angehängt wird.

Auslandsreisen mit dem ThinkPad

In diesem Abschnitt finden Sie Informationen zum Arbeiten mit Ihrem Computer, wenn Sie unterwegs sind.

Reisetipps

Wenn Sie mit Ihrem Computer auf Geschäftsreise gehen, können Sie mithilfe der folgenden Reisetipps sicher gehen, dass Ihnen wichtige Informationen jederzeit zur Verfügung stehen.

- Ihr Computer kann bedenkenlos durch die Screening-Maschinen bei der Flugsicherung transportiert werden. Sie sollten den Computer jedoch nicht unbeaufsichtigt stehen lassen, um einem Diebstahl vorzubeugen.
- Nehmen Sie gegebenenfalls einen Auto-/Flugzeugadapter für Ihren Computer mit.

- Wenn Sie ein Netzteil mitnehmen, ziehen Sie das entsprechende Kabel ab, um Beschädigungen daran zu vermeiden.

Tipps bei Flugreisen

Wenn Sie Ihren Computer an Bord eines Flugzeugs nehmen, beachten Sie die folgenden Tipps:

- Wenn Sie Ihren Computer oder drahtlose Services (z. B. Internet und Bluetooth) verwenden möchten, informieren Sie sich bei der Airline ob diese Services verfügbar sind und ob es diesbezüglich Beschränkungen gibt, bevor Sie an Bord gehen. Wenn die Verwendung eines Computers mit Funktionen für drahtlose Verbindungen an Bord des Flugzeugs nicht zulässig ist, darf der Computer nicht mit diesen Funktionen verwendet werden. Deaktivieren Sie gegebenenfalls die Funktionen für drahtlose Verbindungen, bevor Sie an Bord gehen.
- Achten Sie in Flugzeugen auf den Sitz vor Ihnen. Stellen Sie den Computer so auf, dass er nicht eingeklemmt wird, wenn die Sitzlehne vor Ihnen zurückgestellt wird.
- Während das Flugzeug startet, schalten Sie den Computer aus oder versetzen Sie ihn in den Ruhezustand.

Reisezubehör

In der folgenden Liste sind Gegenstände und Einheiten aufgeführt, die Sie möglicherweise unterwegs benötigen:

- ThinkPad-Netzteil
- ThinkPad-AC/DC-Kombinationsadapter
- Externe Maus (wenn Sie mit deren Verwendung vertraut sind)
- Ethernet-Kabel
- Zusätzlicher Akku (aufgeladen)
- Ein hochwertiger Transportbehälter, durch den Erschütterungen aufgefangen werden und der Computer geschützt ist
- Externe Speichereinheit

Wenn Sie in ein anderes Land reisen, benötigen Sie für das Land möglicherweise ein entsprechendes Netzteil.

Unter folgender Adresse können Sie Reisezubehör zu erwerben: <http://www.lenovo.com/accessories>

Kapitel 4. Sicherheit

Dieses Kapitel enthält Informationen zum Schutz Ihres Computers vor Diebstahl und unbefugter Benutzung.

- „Sicherheitsschloss anbringen“ auf Seite 51
- „Kennwörter verwenden“ auf Seite 51
- „Sicherheit der Festplatte“ auf Seite 57
- „Sicherheitschip einstellen“ auf Seite 58
- „Lesegerät für Fingerabdrücke verwenden“ auf Seite 59
- „Hinweise zum Löschen von Daten vom Festplattenlaufwerk oder vom Solid-State-Laufwerk“ auf Seite 62
- „Firewalls verwenden“ auf Seite 63
- „Daten vor Viren schützen“ auf Seite 63

Sicherheitsschloss anbringen

Sie können an dem Computer ein Sicherheitsschloss anbringen, um zu verhindern, dass er ohne Ihre Erlaubnis entfernt wird.

Befestigen Sie ein Sicherheitsschloss in der entsprechenden Öffnung am Computer und das andere Ende der Kette an einem unbeweglichen Objekt. Lesen Sie hierzu die im Lieferumfang des Sicherheitsschlusses enthaltenen Anweisungen.

Anmerkung: Für die Bewertung, Auswahl und das Anbringen von Schlössern und Sicherheitseinrichtungen sind Sie selbst verantwortlich. Lenovo enthält sich jeglicher Äußerung, Bewertung oder Gewährleistung in Bezug auf die Funktion, Qualität oder Leistung von Schlössern und Sicherheitseinrichtungen.

Kennwörter verwenden

Durch das Festlegen von Kennwörtern können Sie verhindern, dass Ihr Computer von Unbefugten verwendet wird. Nachdem ein Kennwort festgelegt wurde, wird nach jedem Einschalten des Computers eine Eingabeaufforderung angezeigt. An dieser Eingabeaufforderung müssen Sie das Kennwort eingeben. Sie können den Computer erst nach Eingabe des richtigen Kennworts verwenden.

Kennwörter und Ruhemodus

Wenn Sie ein Windows-Kennwort festgelegt und den Computer durch Drücken der Tasten Fn+F4 in den Energiesparmodus versetzt haben, werden Sie, wenn der Computer den normalen Betrieb wieder aufnimmt, dazu aufgefordert, ein Kennwort einzugeben.

Wurde ein Kennwort für ein Festplattenlaufwerk oder das Solid-State-Laufwerk festgelegt, wird die Sperrung der Festplatte bei Wiederaufnahme des normalen Betriebs automatisch aufgehoben.

Kennwörter eingeben



Wenn dieses Symbol angezeigt wird, geben Sie ein Startkennwort oder ein Administratorkennwort ein.



Wenn dieses Symbol angezeigt wird, geben Sie ein Benutzer-Hard Disk Password ein. Wenn Sie ein Master-Festplattenkennwort eingeben möchten, gehen Sie wie folgt vor:

1. Drücken Sie die Taste F1. Das Symbol ändert sich wie folgt:
2. Geben Sie das Master-Festplattenkennwort ein.



Anmerkung: Wenn Sie zum Symbol zurückkehren möchten, drücken Sie erneut die Taste F1.

Anmerkung: Wenn Sie bei der Eingabe des Kennwortes ein falsches Kennwort eingeben, können Sie die Eingabe mit der Rückschritt-Taste rückgängig machen.

Startkennwort

Mit einem Startkennwort können Sie den Computer vor der Benutzung durch unbefugte Personen schützen.

Wenn Sie ein Startkennwort festgelegt haben, wird bei jedem Einschalten des Computers eine Aufforderung zur Kennworteingabe angezeigt. Damit Sie mit dem Computer arbeiten können, müssen Sie das richtige Kennwort eingeben.

Startkennwort festlegen

1. Drucken Sie diese Anweisungen aus.
2. Speichern Sie alle geöffneten Dateien und beenden Sie alle Programme.
3. Schalten Sie den Computer aus und starten Sie ihn anschließend erneut.
4. Wenn die Logoanzeige erscheint, drücken Sie die F1-Taste. Das Hauptmenü des ThinkPad Setup-Programms wird geöffnet.
5. Wählen Sie den Menüpunkt **Security** aus, indem Sie mithilfe der Cursortasten im Menü nach unten blättern.
6. Wählen Sie den Menüpunkt **Password** aus.
7. Wählen Sie die Option **Power-on Password** aus.
8. Geben Sie in das Feld **Enter New Password** das gewünschte Kennwort ein, und drücken Sie die Eingabetaste.
9. Geben Sie in das Feld **Confirm New Password** das Kennwort erneut ein, und drücken Sie die Eingabetaste.

Anmerkung: Es empfiehlt sich, das Startkennwort zu notieren und an einem sicheren Ort aufzubewahren. Falls Sie das Kennwort vergessen, müssen Sie den Computer zu einem Lenovo Reseller oder Vertriebsbeauftragten bringen, um das Kennwort löschen zu lassen.

10. Drücken Sie im Fenster Setup Notice, das angezeigt wird, die Eingabetaste, um fortzufahren.
11. Drücken Sie die Taste F10. Das Fenster zum Bestätigen der Konfiguration wird geöffnet. Wählen Sie **Yes**, um die Konfigurationsänderungen zu speichern und das Programm zu verlassen.

Startkennwort ändern oder löschen

Wenn Sie das Startkennwort ändern möchten, befolgen Sie oben die Anweisungen in Schritt 1 bis 7. Geben Sie Ihr aktuelles Kennwort ein. Geben Sie anschließend das neue Kennwort im Feld **Enter New Password** ein, und geben Sie es zur Bestätigung erneut ein. Befolgen Sie die Anweisungen in Schritt 1 bis 7, um das Kennwort zu löschen. Geben Sie das aktuelle Kennwort ein. Wenn das Feld **Enter New Password** angezeigt wird, lassen Sie das Feld leer und drücken Sie zweimal die Eingabetaste.

Festplattenkennwörter

Die auf dem Festplattenlaufwerk oder Solid-State-Laufwerk gespeicherten Daten können mit zwei Arten von Festplattenkennwörtern geschützt werden:

- Benutzer-Festplattenkennwort
- Master-Festplattenkennwort (Hierfür ist ein Benutzerkennwort für die Festplatte erforderlich.)

Wurde nur ein Benutzer-Festplattenkennwort und kein Master-Festplattenkennwort festgelegt, können Benutzer erst nach Eingabe des Benutzer-Festplattenkennworts auf die Dateien und Programme zugreifen, die sich auf dem Festplattenlaufwerk befinden.

Das Master-Festplattenkennwort kann nur von einem Systemadministrator eingerichtet und verwendet werden. Mit einem Master-Festplattenkennwort hat der Systemadministrator (ähnlich wie mit einem „Generalschlüssel“) Zugriff auf jedes Festplattenlaufwerk im System. Nur der Systemadministrator hat Zugriff auf das Master-Festplattenkennwort. Der Systemadministrator richtet für jeden Computer im System ein Benutzerkennwort ein, das er anschließend an den jeweiligen Benutzer weitergibt. Dieses Kennwort kann vom Benutzer ggf. geändert werden. Der Systemadministrator hat durch das Master-Festplattenkennwort jedoch weiterhin Zugriff auf den entsprechenden Computer.

Anmerkung: Wenn ein Master-Festplattenkennwort festgelegt wurde, kann das Benutzer-Festplattenkennwort nur vom Systemadministrator entfernt werden.

Festplattenkennwort festlegen

1. Drucken Sie diese Anweisungen aus.
2. Speichern Sie alle geöffneten Dateien und beenden Sie alle Programme.
3. Schalten Sie den Computer aus und anschließend wieder ein.
4. Wenn die Logoanzeige erscheint, drücken Sie die F1-Taste. Das Hauptmenü des ThinkPad Setup-Programms wird geöffnet.
5. Wählen Sie den Menüpunkt **Security** aus, indem Sie mithilfe der Cursortasten im Menü nach unten blättern.
6. Wählen Sie den Menüpunkt **Password** aus.
7. Wählen Sie **Hard Disk 1 Password** aus.
8. Daraufhin wird ein Fenster mit Einstellungen zu Kennwörtern angezeigt. Sie werden dann aufgefordert, den Menüpunkt **User** oder **User+Master** auszuwählen. Wählen Sie **User** aus, wenn Sie nur ein Festplattenkennwort festlegen möchten. Wenn Sie über Administratorberechtigung verfügen, wählen Sie die Option **User+Master** aus, um zwei Kennwörter festzulegen. (Das Benutzerkennwort kann zu einem späteren Zeitpunkt vom Benutzer geändert werden.)
 - Wenn Sie nur **User** auswählen, gehen Sie wie folgt vor:
 - a. Wenn ein Fenster für die Eingabe des neuen Kennworts geöffnet wird, geben Sie Ihr neues Kennwort in das Feld **Enter New Password** ein. Drücken Sie die Eingabetaste.

Anmerkungen:

- Sie können die Mindestlänge des Festplattenkennworts über die Option **Set Minimum Length** im Menü **Security** festlegen.
- Wenn Sie ein Festplattenkennwort festlegen, das mehr als sieben Zeichen umfasst, kann das Festplattenlaufwerk nur in einem Computer verwendet werden, der ein Festplattenkennwort mit mehr als sieben Zeichen erkennt. Wenn Sie anschließend das Festplattenlaufwerk in einem Computer installieren, der ein Festplattenkennwort mit mehr als sieben Zeichen nicht erkennen kann, ist kein Zugriff auf das Laufwerk möglich.

- b. Geben Sie im Feld „Confirm New Password“ das eben eingegebene neue Kennwort zur Bestätigung erneut ein. Drücken Sie die Eingabetaste.
- Wenn Sie **User+Master** auswählen, gehen Sie wie folgt vor:
 - a. Wenn ein Fenster für die Eingabe des neuen Festplattenkennworts geöffnet wird, geben Sie Ihr neues Kennwort in das Feld **Enter New Password** ein. Drücken Sie die Eingabetaste.
 - b. Geben Sie im Feld **Confirm New Password** das eben eingegebene neue Kennwort zur Bestätigung erneut ein. Drücken Sie die Eingabetaste.
 - c. Anschließend wird eine Nachricht angezeigt, in der Sie aufgefordert werden, das Master-Festplattenkennwort festzulegen. Drücken Sie die Eingabetaste, um fortzufahren.
 - d. Ein Fenster öffnet sich, in dem Sie ein neues Master-Festplattenkennwort eingeben können. Geben Sie Ihr neues Kennwort in das Feld **Enter New Password** ein. Drücken Sie die Eingabetaste.
 - e. Geben Sie im Feld **Confirm New Password** das eben eingegebene neue Kennwort zur Bestätigung erneut ein. Drücken Sie die Eingabetaste.

Achtung: Es empfiehlt sich, die Kennwörter zu notieren und an einem sicheren Ort aufzubewahren. Wenn Sie andernfalls das Benutzer-Festplattenkennwort bzw. das Benutzer- und das Master-Festplattenkennwort vergessen, kann Lenovo die Kennwörter nicht zurücksetzen oder die Daten vom Festplattenlaufwerk wiederherstellen. Sie müssen in diesem Fall den Computer zu einem Lenovo Reseller oder einem Lenovo Vertriebsbeauftragten bringen, um das Festplattenlaufwerk austauschen zu lassen. Dafür ist der Kaufnachweis erforderlich; außerdem fallen Gebühren für die ausgetauschten Teile und die Serviceleistungen an.

9. Drücken Sie im Fenster Setup Notice, das angezeigt wird, die Eingabetaste, um fortzufahren.
10. Drücken Sie die Taste F10. Das Fenster zum Bestätigen der Konfiguration wird geöffnet. Wählen Sie **Yes**, um die Konfigurationsänderungen zu speichern und das Programm zu verlassen.

Nach dem nächsten Einschalten des Computers müssen Sie das Benutzer- oder Master-Festplattenkennwort eingeben, damit der Computer gestartet wird und Sie auf das Betriebssystem zugreifen können.

Festplattenkennwort ändern oder löschen

Wenn Sie das Benutzer-Festplattenkennwort ändern oder löschen möchten, gehen Sie wie folgt vor:

1. Befolgen Sie die Schritte 1 bis 7 unter „Festplattenkennwort festlegen“ auf Seite 53.

Anmerkung: Sie müssen Ihr Kennwort eingeben, um ThinkPad Setup aufzurufen.

2. Wählen Sie **User HDP** und gehen Sie anschließend wie folgt vor:

- Um das Benutzer-Festplattenkennwort zu ändern, geben Sie das aktuelle Kennwort im Feld **Enter Current Password** ein. Geben Sie nun das neue Kennwort im Feld **Enter New Password** ein, und geben Sie das eben eingegebene Kennwort zur Bestätigung im Feld **Confirm New Password** erneut ein. Drücken Sie die Eingabetaste. Eine Konfigurationsnachricht wird angezeigt. Durch Drücken der Taste F10 können Sie das Fenster mit der Konfigurationsnachricht verlassen. Das Benutzer-Festplattenkennwort wird geändert.
- Um das Benutzer-Festplattenkennwort zu löschen, geben Sie das aktuelle Kennwort im Feld **Enter Current Password** ein. Lassen Sie anschließend die Felder **Enter New Password** und **Confirm New Password** leer, und drücken Sie die Eingabetaste. Eine Konfigurationsnachricht wird angezeigt. Durch Drücken der Taste F10 können Sie das Fenster mit der Konfigurationsnachricht verlassen. Das Benutzer-Festplattenkennwort wird gelöscht.

Wenn Sie die Master-Festplattenkennwörter ändern oder löschen möchten, gehen Sie wie folgt vor:

1. Befolgen Sie die Schritte 1 bis 7 unter „Festplattenkennwort festlegen“ auf Seite 53.

Anmerkung: Sie müssen Ihr Kennwort eingeben, um ThinkPad Setup aufzurufen.

2. Wählen Sie **Master HDP** und gehen Sie anschließend wie folgt vor:

- Um das Master-Festplattenkennwort zu ändern, geben Sie das aktuelle Master-Festplattenkennwort im Feld **Enter Current Password** ein. Geben Sie nun das neue Master-Festplattenkennwort im Feld **Enter New Password** ein, und geben Sie das eben eingegebene Kennwort zur Bestätigung im Feld **Confirm New Password** erneut ein. Drücken Sie die Eingabetaste. Eine Konfigurationsnachricht wird angezeigt. Durch Drücken der Taste F10 können Sie das Fenster mit der Konfigurationsnachricht verlassen. Das Master-Festplattenkennwort wird geändert.
- Um das Master-Festplattenkennwort zu löschen, geben Sie das aktuelle Master-Festplattenkennwort im Feld **Enter Current Password** ein. Lassen Sie anschließend die Felder **Enter New Password** und **Confirm New Password** leer, und drücken Sie die Eingabetaste. Eine Konfigurationsnachricht wird angezeigt. Durch Drücken der Taste F10 können Sie das Fenster mit der Konfigurationsnachricht verlassen. Das Benutzer- und das Master-Festplattenkennwort werden gelöscht.

Administratorkennwort

Das Administratorkennwort schützt die Systeminformationen, die in ThinkPad Setup gespeichert sind. Ohne das Administratorkennwort kann niemand Änderungen an der Konfiguration des Computers vornehmen. Dieses Kennwort bietet die folgenden Sicherheitseinrichtungen:

- Wurde ein Administratorkennwort festgelegt, wird beim Starten von ThinkPad Setup eine Aufforderung zur Kennworteingabe angezeigt. Unbefugte Benutzer können somit nicht auf Konfigurationsdaten zugreifen.
- Der Systemadministrator kann mithilfe des Administratorkennworts auf einen Computer zugreifen, auch wenn der Benutzer des Computers ein Startkennwort festgelegt hat. Das Administratorkennwort setzt das Startkennwort außer Kraft.
- Wenn sowohl ein Administratorkennwort als auch ein Startkennwort festgelegt wurden, können Sie folgende Schritte nur mit einem Administratorkennwort durchführen:
 - Startkennwort löschen
 - Administratorkennwort ändern oder löschen
 - Die Funktion „Wake on LAN“ aktivieren oder inaktivieren
 - Funktion „Internal Network Option ROM“ aktivieren oder inaktivieren
 - Datum und Uhrzeit ändern
 - Die Funktion „Lock UEFI BIOS Settings“ aktivieren oder inaktivieren
 - Das Kennwort bei der unbeaufsichtigtem Bootfunktion aktivieren oder inaktivieren
 - Die Mindestlänge von Startkennwort und Festplattenkennwort festlegen
 - Einstellungen für den Sicherheitschip ändern
 - Die Funktion „Boot Device List F12 Option“ aktivieren oder inaktivieren
 - Sperrfunktion für Bootreihenfolge aktivieren oder inaktivieren
 - Funktion „Flash BIOS Updating“ durch Endbenutzer aktivieren oder inaktivieren
 - Interne Netzeinheit aktivieren oder inaktivieren
 - Interne drahtlose Einheit aktivieren oder inaktivieren
 - Interne Bluetooth-Einheit aktivieren oder inaktivieren
 - Interne Einheit für drahtloses LAN aktivieren oder inaktivieren
 - Sicherheitsmodus aktivieren oder inaktivieren
 - Priorität des Lesegeräts für Fingerabdrücke aktivieren oder inaktivieren
 - Daten zu Fingerabdrücken löschen

Anmerkungen:

- Der Systemadministrator kann dasselbe Administratorkennwort auf verschiedenen ThinkPad-Notebooks festlegen, um die Verwaltung zu erleichtern.
- Wenn Sie ein Administratorkennwort festlegen und im Menü **Password** die Funktion „Lock UEFI BIOS Settings“ aktivieren, können nur Sie Änderungen vornehmen.

Administratorkennwort festlegen, ändern oder löschen

Nur der Systemadministrator kann Administratorkennwörter festlegen, ändern oder löschen.

Wenn Sie das Administratorkennwort festlegen, ändern oder löschen möchten, gehen Sie wie folgt vor:

1. Drucken Sie diese Anweisungen aus.
 2. Speichern Sie alle geöffneten Dateien und beenden Sie alle Programme.
 3. Schalten Sie den Computer aus und starten Sie ihn anschließend erneut.
 4. Wenn die Logoanzeige erscheint, drücken Sie die F1-Taste. Das Hauptmenü des ThinkPad Setup-Programms wird geöffnet.
 5. Wählen Sie den Menüpunkt **Security** aus, indem Sie mithilfe der Cursortasten im Menü nach unten blättern.
 6. Wählen Sie den Menüpunkt **Password** aus.
 7. Wählen Sie den Menüpunkt **Supervisor Password** aus.
 8. Daraufhin erscheint eine Anzeige, in der Sie aufgefordert werden, ein neues Kennwort einzugeben. Gehen Sie je nach Bedarf wie folgt vor:
 - Gehen Sie wie folgt vor, um das Kennwort festzulegen:
 - a. Geben Sie in das Feld **Enter New Password** das gewünschte Kennwort ein, und drücken Sie die Eingabetaste.
 - b. Geben Sie in das Feld **Confirm New Password** das Kennwort erneut ein, und drücken Sie die Eingabetaste.
 - Gehen Sie wie folgt vor, um ein Kennwort zu ändern:
 - a. Geben Sie das derzeitige Administratorkennwort in das Feld **Enter Current Password** ein, und drücken Sie die Eingabetaste.
 - b. Geben Sie nun das neue Administratorkennwort im Feld **Enter New Password** ein, und geben Sie das eben eingegebene Kennwort zur Bestätigung im Feld **Confirm New Password** erneut ein.
 - Gehen Sie wie folgt vor, um ein Kennwort zu löschen:
 - a. Geben Sie das derzeitige Administratorkennwort in das Feld **Enter Current Password** ein, und drücken Sie die Eingabetaste.
 - b. Lassen Sie die Felder **Enter New Password** und **Confirm New Password** leer. Drücken Sie die Eingabetaste.
- Achtung:** Es empfiehlt sich, das Kennwort zu notieren und an einem sicheren Ort aufzubewahren. Wenn Sie das Administratorkennwort vergessen haben, kann Lenovo dieses Kennwort nicht zurücksetzen. In diesem Fall müssen Sie den Computer zu einem Lenovo Reseller oder Lenovo Vertriebsbeauftragten bringen, um die Systemplatine auszutauschen. Dafür ist der Kaufnachweis erforderlich; außerdem fallen Gebühren für die ausgetauschten Teile und die Serviceleistungen an.
9. Drücken Sie im Fenster Setup Notice, das angezeigt wird, die Eingabetaste, um fortzufahren.
 10. Drücken Sie die Taste F10. Das Fenster zum Bestätigen der Konfiguration wird geöffnet. Wählen Sie Yes, um die Konfigurationsänderungen zu speichern und das Programm zu verlassen.

Wenn Sie ThinkPad Setup das nächste Mal aufrufen, werden Sie aufgefordert, das Kennwort einzugeben, bevor Sie fortfahren können.

Sicherheit der Festplatte

Zum Schutz der Kennwörter vor unbefugten Sicherheitsangriffen wurden einige der neuesten Technologien und Algorithmen in das UEFI BIOS- und das Hardware-Design der ThinkPad-Notebooks integriert.

Gehen Sie wie folgt vor, um die Sicherheit zu erhöhen:

1. Legen Sie ein Startkennwort und ein Festplattenkennwort für das interne Solid-State-Laufwerk oder Festplattenlaufwerk fest. Informationen hierzu finden Sie in den Abschnitten „Startkennwort“ auf Seite 52 und „Festplattenkennwörter“ auf Seite 53. Aus Sicherheitsgründen wird die Verwendung eines längeren Kennworts empfohlen.
2. Um eine zuverlässige Sicherheit für das UEFI BIOS sicherzustellen, verwenden Sie den Sicherheitschip und ein Sicherheitsprogramm mit einer TPM-Verwaltungsfunktion (Trusted Platform Module). Siehe hierzu den Abschnitt „Sicherheitschip einstellen“ auf Seite 58.

Anmerkung: Die Betriebssysteme Microsoft Windows 7 und Windows 8 unterstützen die TPM-Verwaltungsfunktion.

3. Wenn auf Ihrem Computer ein Festplattenlaufwerk mit Plattenverschlüsselung und ein Solid-State-Laufwerk mit Verschlüsselung installiert ist, schützen Sie den Inhalt des Computerspeichers unbedingt mithilfe einer Laufwerkverschlüsselungssoftware vor unbefugten Zugriffen, z. B. mit Microsoft Windows BitLocker® Drive Encryption, welches von der Ultimate Edition und der Enterprise Edition von Windows 7 und Windows 8 unterstützt wird. Informationen hierzu finden Sie im Abschnitt „Windows BitLocker Drive Encryption verwenden“ auf Seite 57.
4. Bevor Sie Ihren Computer entsorgen, verkaufen oder verschenken, müssen Sie diese gespeicherten Daten löschen. Informationen hierzu finden Sie im Abschnitt „Hinweise zum Löschen von Daten vom Festplattenlaufwerk oder vom Solid-State-Laufwerk“ auf Seite 62.

Windows BitLocker Drive Encryption verwenden

Um den Computer vor unbefugtem Zugriff zu schützen, sollte eine Laufwerkverschlüsselungssoftware, z. B. die Windows BitLocker-Laufwerksverschlüsselung, verwendet werden.

Die Windows BitLocker-Laufwerkverschlüsselung ist eine integrierte Sicherheitsfunktion der Betriebssysteme Windows 7 und Windows 8. Sie wird von der Ultimate Edition und der Enterprise Edition der Betriebssysteme Windows 7 und Windows 8 unterstützt. Mit dieser Funktion können das Betriebssystem und die auf dem Computer gespeicherten Daten geschützt werden, selbst wenn der Computer verloren geht oder gestohlen wird. BitLocker verschlüsselt alle Benutzer- und Systemdateien, einschließlich der Auslagerungsdatei und der Hibernationsdatei.

BitLocker verwendet ein TPM (Trusted Platform Module). Damit können die Daten besser geschützt werden, und beim Systemstart wird die Integrität der Komponenten geprüft. Kompatibel sind TPMs der Version 1.2.

Zum Prüfen des Status von BitLocker wechseln Sie zur Systemsteuerung und klicken Sie auf **System und Sicherheit → BitLocker-Laufwerkverschlüsselung**.

Weitere Informationen zur Windows BitLocker-Laufwerkverschlüsselung finden Sie im Informationssystem der Hilfe vom Windows-Betriebssystem oder in der „Schritt-für-Schritt-Anleitung zu BitLocker-Laufwerkverschlüsselung“ auf der Website von Microsoft.

Plattenverschlüsselung des Festplattenlaufwerks und Verschlüsselung des Solid-State-Laufwerks

Einige Modelle verfügen über „Disk Encryption HDD“ (Festplattenlaufwerk mit Plattenverschlüsselung) oder „Encryption SSD“ (Verschlüsselung des Solid-State-Laufwerks). Diese Funktion schützt den Computer durch einen Hardwareverschlüsselungschip vor Sicherheitsangriffen auf Datenträger, NAND-Flash oder

Einheitencontroller. Damit die Verschlüsselungsfunktion effizient genutzt werden kann, denken Sie daran, ein Festplattenkennwort für die interne Speichereinheit festzulegen.

Sicherheitschip einstellen

Für Computer, die an ein Netz angeschlossen sind und die vertrauliche Informationen elektronisch übertragen, gelten strenge Sicherheitsanforderungen. Je nachdem, welche Zusatzeinrichtungen Sie für Ihren Computer erworben haben, ist möglicherweise ein Sicherheitschip, d. h. ein Mikroprozessor mit Verschlüsselungsfunktionen, in Ihrem Computer integriert. Der Sicherheitschip und Client Security Solution bieten die folgenden Funktionen:

- Schutz der Daten und des Systems
- Verbesserte Zugriffssteuerung
- Gesicherte Datenübertragung

Sicherheitschip einstellen

Das Untermenü **Security Chip** im Menü **Security** von ThinkPad Setup enthält folgende Menüpunkte:

- **Security Chip:** Aktivieren, deaktivieren oder sperren Sie den Sicherheitschip.
- **Security Reporting Options:** Aktivieren oder deaktivieren Sie die einzelnen Optionen für Sicherheitsberichte.
- **Clear Security Chip:** Löschen Sie den Chiffrierschlüssel.

Anmerkungen:

- Vergewissern Sie sich, dass in ThinkPad Setup das Administrator Kennwort festgelegt wurde. Wurde dieses nicht festgelegt, kann jeder Benutzer die Einstellungen für den Sicherheitschip ändern.
- Wenn Sie „Client Security Solution“ verwenden, beachten Sie beim Umgang mit dem Sicherheitschip Folgendes:
 - Löschen Sie nicht den Inhalt des Sicherheitschips. In diesem Fall werden die den Schlüsseln zugeordneten Funktionen gelöscht.
 - Deaktivieren Sie den Sicherheitschip nicht. Andernfalls kann Client Security Solution nicht verwendet werden.
- Wird der Sicherheitschip entfernt oder ausgetauscht oder wird ein neuer Chip hinzugefügt, startet der Computer nicht. Sie werden vier Zyklen von vier Signaltonen hören.
- Wenn der Sicherheitschip deaktiviert oder gesperrt wurde, wird die Option **Clear Security Chip** nicht angezeigt.
- Wenn Sie den Inhalt des Sicherheitschips löschen, stellen Sie sicher, dass Sie den Computer ausschalten, für den Sicherheitschip **Active** festlegen und den Computer anschließend wieder einschalten. Andernfalls wird die Auswahl unter **Clear Security Chip** nicht angezeigt.

Gehen Sie wie folgt vor, um einen Eintrag im Untermenü **Security Chip** festzulegen:

1. Drucken Sie diese Anweisungen aus.
2. Speichern Sie alle geöffneten Dateien und beenden Sie alle Programme.
3. Schalten Sie den Computer aus und starten Sie ihn anschließend erneut.
4. Wenn die Logoanzeige erscheint, drücken Sie die F1-Taste. Das Hauptmenü des ThinkPad Setup-Programms wird geöffnet.
5. Wechseln Sie mithilfe der Cursortasten zum Eintrag **Security**. Das Menü **Security** wird angezeigt.
6. Wechseln Sie mithilfe der Cursortasten zum Eintrag **Security Chip**. Drücken Sie anschließend die Eingabetaste. Das Untermenü **Security Chip** wird geöffnet.

7. Wechseln Sie mithilfe der Cursortasten zu einem Menüpunkt, den Sie festlegen möchten. Wenn der Menüpunkt hervorgehoben ist, drücken Sie die Eingabetaste.
8. Legen Sie die gewünschten Einträge fest.
9. Drücken Sie die Taste F10, um die Änderungen zu speichern und das Programm zu verlassen.
10. Drücken Sie die Eingabetaste im Fenster „Setup Confirmation“, um das Verlassen des Programms zu bestätigen.

Um den Sicherheitschip einzustellen, müssen Sie Client Security Solution starten. Befolgen Sie die angezeigten Anweisungen.

Anmerkung: Client Security Solution ist auf Modellen mit Windows 7 und Windows 8 nicht vorinstalliert. Für die Konfiguration des Sicherheitschips müssen Sie von der Lenovo Website die aktuelle Version von Client Security Solution herunterladen. Client Security Solution können Sie unter <http://www.lenovo.com/support> herunterladen. Befolgen Sie die angezeigten Anweisungen.

Lesegerät für Fingerabdrücke verwenden

Je nachdem, welche Zusatzeinrichtungen Sie erworben haben, verfügt der Computer möglicherweise über ein integriertes Lesegerät für Fingerabdrücke. Wenn Sie Ihren Fingerabdruck registrieren und ihn einem Startkennwort, einem Festplattenkennwort oder beiden Kennwörtern zuordnen, können Sie den Computer starten, sich am System anmelden und das ThinkPad Setup aufrufen, indem Sie Ihren Finger über das Lesegerät ziehen, ohne ein Kennwort eingeben zu müssen. Auf diese Weise ersetzt die Authentifizierung per Fingerabdruck die Eingabe von Kennwörtern und ermöglicht einen einfachen und sicheren Benutzerzugriff.

Fingerabdruck registrieren

1. Schalten Sie den Computer wieder ein.
2. Informationen zum Starten der Software zum Lesen von Fingerabdrücken (Lenovo Fingerprint Software) finden Sie unter „Lenovo-Programme“ auf Seite 15.
3. Befolgen Sie die Anweisungen auf dem Bildschirm, um Ihren Fingerabdruck zu registrieren. Weitere Informationen finden Sie im Hilfetext zum Programm.

Anzeigeverhalten des Lesegeräts für Fingerabdrücke

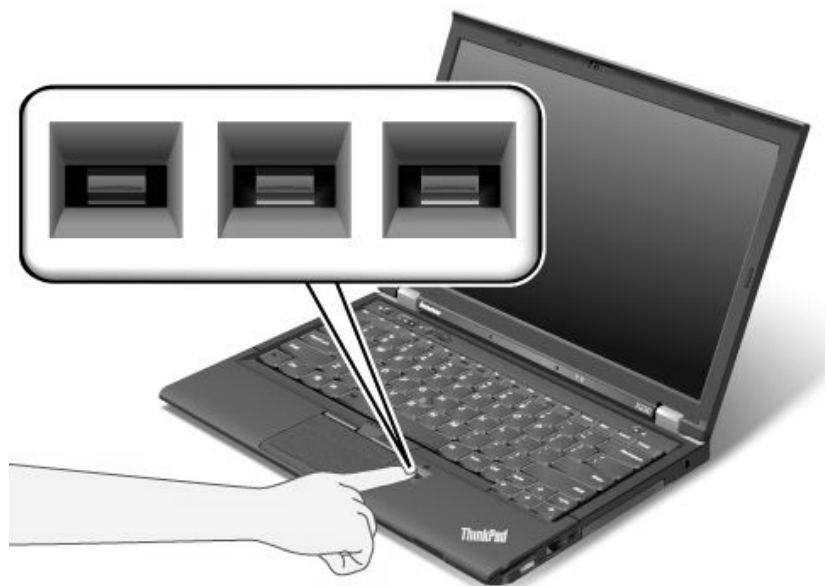


Tabelle 4. Liste zum Anzeigeverhalten des Lesegeräts für Fingerabdrücke

LED-Verhalten	Beschreibung
Durchgehend grün leuchtend	Das Lesegerät für Fingerabdrücke ist bereit zum Lesen eines Fingerabdrucks.
Einmal grün blinkend	Der Fingerabdruck wird oder wurde authentifiziert.
Grün blinkend	Das Lesegerät für Fingerabdrücke ist für die Authentifizierung bereit.
Gelb blinkend	Der Fingerabdruck konnte nicht authentifiziert werden.
Für 15 Sekunden durchgehend gelb leuchtend	Die Authentifizierungsfunktion bei der Anmeldung wird nach drei schlecht durchgeführten Einleseversuchen deaktiviert.

Finger über das Lesegerät ziehen



Legen Sie zum Ziehen des Fingers über das Lesegerät Ihre Fingerkuppe auf den kleinen Kreis über dem Lesegerät. Stellen Sie sicher, dass das obere Fingerglied auf dem Lesegerät aufliegt. Drücken Sie anschließend den Finger vorsichtig auf das Lesegerät, und ziehen Sie ihn in einer flüssigen Bewegung über den Sensor.

Am System anmelden

Nachdem Sie Ihren Fingerabdruck registriert haben, können Sie sich wie folgt am System anmelden:

1. Legen Sie ein Startkennwort oder ein Festplattenkennwort (oder beides) fest.
2. Schalten Sie den Computer aus, und starten Sie ihn anschließend erneut.
3. Ziehen Sie bei entsprechender Aufforderung Ihren Finger über das Lesegerät.
4. Geben Sie bei entsprechender Aufforderung Ihr Startkennwort, Ihr Festplattenkennwort oder beides ein. Der registrierte Fingerabdruck ist nun Ihrem Startkennwort, Ihrem Festplattenkennwort oder beiden Kennwörtern zugeordnet.

Wenn Sie den Computer das nächste Mal starten, können Sie sich am System anmelden, indem Sie nur Ihren Finger einmal über das Lesegerät ziehen.

Achtung: Wenn Sie immer Ihren Fingerabdruck verwenden, um sich am System anzumelden, vergessen Sie möglicherweise Ihr Kennwort. Notieren Sie sich Ihr Kennwort und bewahren Sie es an einem sicheren Ort auf. Wenn Sie das Kennwort vergessen und den Finger nicht über das Lesegerät ziehen können (z. B. weil dieser Finger verletzt ist), können Sie den Computer nicht starten und das Kennwort nicht

ändern. Wenn Sie Ihr Startkennwort vergessen, müssen Sie den Computer zu einem autorisierten Lenovo Kundendienstmitarbeiter oder einem Vertriebsbeauftragten bringen, um das Kennwort löschen zu lassen.

Wenn Sie Ihr Festplattenkennwort vergessen, kann Lenovo das Kennwort nicht zurücksetzen und die Daten vom Festplattenlaufwerk nicht wiederherstellen. Sie müssen in diesem Fall den Computer zu einem autorisierten Lenovo Kundendienstmitarbeiter oder einem Vertriebsbeauftragten bringen, um das Festplattenlaufwerk austauschen zu lassen. Dafür ist der Kaufnachweis erforderlich; außerdem fallen Gebühren für die ausgetauschten Teile und die Serviceleistungen an.

Lesegerät für Fingerabdrücke einstellen

Wenn Sie die Einstellungen des Lesegeräts für Fingerabdrücke ändern möchten, befolgen Sie diese Anweisungen.

Das Untermenü „Fingerprint“ im Menü „Security“ von ThinkPad Setup bietet folgende Auswahlmöglichkeiten:

- **Predesktop Authentication:** Aktivieren bzw. deaktivieren Sie die Authentifizierung über Fingerabdrücke, bevor das Betriebssystem geladen wird.
- **Reader Priority:** Definieren Sie die Priorität des Lesegeräts für Fingerabdrücke, falls ein externes Lesegerät für Fingerabdrücke angeschlossen ist.
- **Security Mode:** Geben Sie die Einstellungen für den Sicherheitsmodus an.
- **Password Authentication:** Aktivieren oder deaktivieren Sie die Kennwortauthentifizierung.

Anmerkung: Dieser Menüpunkt wird angezeigt, wenn ein hoher Sicherheitsmodus eingestellt ist.

- **Reset Fingerprint Data:** Wenn Sie diesen Menüpunkt auswählen, können Sie alle im internen bzw. externen Lesegerät für Fingerabdrücke gespeicherten Fingerabdruckdaten löschen.

Gehen Sie wie folgt vor, um einen Eintrag im Untermenü „Fingerprint“ festzulegen:

1. Drucken Sie diese Anweisungen aus. Um das Lesegerät für Fingerabdrücke zu konfigurieren, müssen Sie den Computer ausschalten und erneut einschalten.
2. Speichern Sie alle geöffneten Dateien und beenden Sie alle Programme.
3. Schalten Sie den Computer aus, und starten Sie ihn anschließend erneut.
4. Wenn die Logoanzeige erscheint, drücken Sie die F1-Taste. Das Hauptmenü des ThinkPad Setup-Programms wird geöffnet.
5. Wechseln Sie mithilfe der Cursortasten zum Eintrag **Security**, und drücken Sie die Eingabetaste. Das Menü „Security“ wird angezeigt.
6. Wechseln Sie mithilfe der Cursortasten zum Eintrag **Fingerprint**. Drücken Sie anschließend die Eingabetaste. Das Untermenü Fingerprint wird geöffnet.
7. Wechseln Sie mithilfe der Cursortasten zu einem Menüpunkt, den Sie festlegen möchten. Wenn dieser Menüpunkt hervorgehoben ist, drücken Sie die Eingabetaste.
8. Legen Sie die gewünschten Einträge fest.
9. Drücken Sie die Taste F10, um das Programm zu verlassen.
10. Wählen Sie im Fenster „Setup Confirmation“ **Yes** aus.

Pflege des Lesegeräts für Fingerabdrücke

Die folgenden Aktionen können das Lesegerät für Fingerabdrücke beschädigen oder bewirken, dass es nicht ordnungsgemäß funktioniert:

- Kratzen auf der Oberfläche des Lesegeräts mit harten, spitzen Objekten.
- Kratzen auf der Oberfläche des Lesegeräts mit dem Fingernagel oder einem harten Gegenstand.
- Das Lesegerät mit schmutzigen Fingern verwenden oder berühren.

Wenn eine der folgenden Bedingungen eintritt, reinigen Sie die Oberfläche des Lesegeräts vorsichtig mit einem trockenen, weichen, fusselfreien Tuch:

- Die Oberfläche des Lesegeräts ist schmutzig oder weist Flecken auf.
- Die Oberfläche des Lesegeräts ist feucht.
- Die Registrierung oder Authentifizierung Ihres Fingerabdrucks über das Lesegerät schlägt oft fehl.

In folgenden Situationen können Sie sich möglicherweise nicht mit Ihrem Fingerabdruck registrieren oder authentifizieren:

- Die Haut des betreffenden Fingers ist faltig.
- Die Haut des betreffenden Fingers ist rau, trocken oder verletzt.
- Ihr Finger ist sehr trocken.
- Die Haut des betreffenden Fingers ist verschmutzt oder fettig.
- Die Oberfläche Ihres Fingers hat sich seit der Registrierung Ihres Fingerabdrucks stark verändert.
- Die Haut des betreffenden Fingers ist feucht.
- Ein nicht registrierter Finger wird verwendet.

Gehen Sie wie folgt vor, um das Problem zu lösen:

- Reinigen Sie Ihre Hände oder wischen Sie sie ab, um Verschmutzungen oder Feuchtigkeit von den Fingern zu entfernen.
- Registrieren Sie den Fingerabdruck eines anderen Fingers, und verwenden Sie in Zukunft diesen für die Authentifizierung.
- Wenn die Haut Ihrer Hände zu trocken ist, verwenden Sie ggf. Handcreme oder -lotion, um die Hautoberfläche etwas anzufeuchten.

Hinweise zum Löschen von Daten vom Festplattenlaufwerk oder vom Solid-State-Laufwerk

Da Computer in immer mehr Bereichen des Lebens zum Einsatz kommen, werden von ihnen immer mehr Informationen verarbeitet. Die Daten auf Ihrem Computer, darunter möglicherweise auch sensible Daten, werden auf einem Festplattenlaufwerk gespeichert. Bevor Sie Ihren Computer entsorgen, verkaufen oder verschenken, müssen Sie diese gespeicherten Daten löschen.

Wenn Sie Ihren Computer verschenken, ohne die installierte Software wie Betriebssysteme und Programmsoftware zu löschen, verstoßen Sie möglicherweise sogar gegen die Lizenzvereinbarungen. Sie sollten sich daher mit den Vertragsbedingungen dieser Lizenzvereinbarungen vertraut machen.

Bei einigen Methoden scheinen die Daten gelöscht zu werden:

- Verschieben Sie die Daten in den Papierkorb und klicken Sie anschließend auf **Papierkorb leeren**.
- Verwenden Sie die Option **Löschen**.
- Das Festplattenlaufwerk mit Hilfe der Software zur Initialisierung formatieren.
- Das Festplattenlaufwerk mithilfe des Wiederherstellungsprogramms im werkseitig vorinstallierten Zustand wiederherstellen.

Bei diesen Vorgängen wird jedoch lediglich die Dateizuordnung der Daten gelöscht. Die Daten selbst werden nicht gelöscht. Mit anderen Worten: Die Verarbeitung eines Datenabrufs ist unter einem Betriebssystem wie Windows deaktiviert. Die Daten sind weiterhin vorhanden, auch wenn es den Anschein hat, sie seien unwiederbringlich gelöscht worden. Es ist daher in manchen Fällen möglich, die Daten mithilfe spezieller Software zur Datenwiederherstellung zu lesen. Es besteht die Gefahr, dass kritische Daten auf

Festplattenlaufwerken von anderen Personen gelesen und zu unerwarteten Zwecken missbräuchlich verwendet werden.

Um zu verhindern, dass andere Personen Zugriff auf Ihre Daten erhalten, müssen Sie unbedingt sicherstellen, dass alle Daten von dem Festplattenlaufwerk gelöscht sind, wenn Sie Ihren Computer entsorgen, verkaufen oder verschenken. Sie können die Daten physisch löschen, wenn Sie das Festplattenlaufwerk mit einem Hammer zerstören. Sie können die Daten aber auch mithilfe eines starken Magnets unleserlich machen. Empfohlen wird jedoch, die für diese Zwecke entwickelte Software (kostenpflichtig) oder den hierfür vorgesehenen Service (kostenpflichtig) zu nutzen.

Zum sicheren Löschen von Daten von Festplattenlaufwerken bietet Lenovo das Tool Secure Data Disposal™ an. Diese beiden Programme können Sie von der Lenovo Website unter der Adresse <http://www.lenovo.com/support> herunterladen.

Anmerkung: Das Ausführen des Programms kann mehrere Stunden in Anspruch nehmen.

Wenn die Funktion für die Verschlüsselung eines Solid-State-Laufwerks oder die Funktion für die Plattenverschlüsselung eines Festplattenlaufwerks auf Ihrem Computer unterstützt wird und installiert ist, können Sie alle Daten auf dem Laufwerk durch Löschen des Chiffrierschlüssels in kürzester Zeit logisch löschen. Die Daten, die mit dem alten Chiffrierschlüssel verschlüsselt wurden, werden nicht physisch gelöscht, sondern verbleiben auf dem Laufwerk. Ohne den alten Schlüssel können sie jedoch nicht entschlüsselt werden. Diese Funktion wird durch die Anwendung „ThinkPad Setup Menu Extension Utility“ unterstützt und ist als Menüpunkt im ThinkPad Setup verfügbar.

Firewalls verwenden

Wenn auf Ihrem System ein Firewall-Programm vorinstalliert ist, schützt es Ihren Computer vor Sicherheitsbedrohungen aus dem Internet, unbefugten Zugriffen, Manipulationen und Internetattacken. Es schützt außerdem Ihre Privatsphäre.

Weitere Informationen zum Verwenden des Firewall-Programms finden Sie im Informationssystem der Hilfe für das Programm.

Daten vor Viren schützen

Auf Ihrem Computer ist ein Antivirenprogramm vorinstalliert, sodass Sie Viren erkennen und entfernen können. Das Antivirenprogramm soll Sie beim Erkennen und Entfernen von Viren unterstützen.

Lenovo stellt eine Vollversion der Antivirensoftware auf dem Computer mit einem kostenfreien 30-Tage-Abonnement zur Verfügung. Nach 30 Tagen müssen Sie die Lizenz erneuern, um weiterhin die Aktualisierungen der Antivirensoftware zu erhalten.

Weitere Informationen zur Verwendung der Antivirensoftware finden Sie im Informationssystem der Hilfe Ihrer Antivirensoftware.

Kapitel 5. Übersicht zur Wiederherstellung

In diesem Kapitel finden Sie Informationen zu den Wiederherstellungslösungen.

- „Überblick über die Wiederherstellung unter dem Betriebssystem Windows 7“ auf Seite 65
- „Überblick über die Wiederherstellung unter dem Betriebssystem Windows 8“ auf Seite 71

Überblick über die Wiederherstellung unter dem Betriebssystem Windows 7

Dieser Abschnitt enthält Informationen zu den Wiederherstellungslösungen, die von Lenovo unter Windows 7 implementiert werden.

Anmerkungen:

- Es gibt eine Vielzahl von Wiederherstellungsmethoden, wenn ein Software- oder Hardwarefehler aufgetreten ist. Einige Methoden variieren je nach dem Typ des verwendeten Betriebssystems.
- Das Produkt auf dem Wiederherstellungsdatenträger darf möglicherweise nur für folgende Zwecke eingesetzt werden:
 - Das auf dem Computer vorinstallierte Produkt wiederherstellen
 - Das Produkt erneut installieren
 - Das Produkt mithilfe der zusätzlichen Dateien ändern

Anmerkungen: Um mögliche Risiken im Hinblick auf die Leistung oder nicht erwartetes Verhalten aufgrund der neuen Festplattenlaufwerktechnologie zu verhindern, wird empfohlen, eines der folgenden Softwareprogramme zur Datensicherung zu verwenden:

- ThinkVantage Rescue and Recovery ab Version 4.3
- Symantec Norton Ghost, ab Version 15

Anmerkungen: Gehen Sie wie folgt vor, um dieses Programm zu verwenden:

1. Klicken Sie auf **Start → Ausführen**. Das Fenster „Ausführen“ wird geöffnet.
 2. Geben Sie in das Feld `cmd` ein. Klicken Sie anschließend auf **OK**.
 3. Geben Sie `ghost -align=1mb` ein, und drücken Sie die Eingabetaste.
- Acronis True Image 2010 oder höher
 - Paragon Backup & Recovery 10 Suite oder höher, Paragon Backup & Recovery 10 Home oder höher

Wiederherstellungsdatenträger erstellen und verwenden

Mithilfe von Wiederherstellungsdatenträgern können Sie den werkseitig vorinstallierten Inhalt Ihres Festplattenlaufwerks wiederherstellen. Wiederherstellungsdatenträger sind nützlich, wenn Sie den Computer in ein anderes Land überführen, wenn Sie den Computer verkaufen oder recyceln möchten oder wenn Sie den werkseitig vorinstallierten Festplatteninhalt wiederherstellen müssen, um den Computer weiterhin verwenden zu können, weil alle anderen Wiederherstellungsmethoden fehlgeschlagen sind. Als Vorsichtsmaßnahme ist es wichtig, so früh wie möglich Wiederherstellungsdatenträger zu erstellen.

Anmerkung: Die mithilfe von Wiederherstellungsdatenträgern durchführbaren Wiederherstellungsoperationen variieren je nach dem Betriebssystem, unter dem die Wiederherstellungsdatenträger erstellt werden. Wiederherstellungsdatenträger enthalten möglicherweise einen Bootdatenträger und einen anderen Datenträger. Die Microsoft Windows-Lizenz berechtigt Sie nur zum Erstellen eines einzigen Datenträgers.

Es ist daher wichtig, den Wiederherstellungsdatenträger nach der Erstellung an einem sicheren Ort aufzubewahren.

Wiederherstellungsdatenträger erstellen

Anmerkung: Unter Windows 7 können Sie Wiederherstellungsdatenträger mithilfe von CDs, DVDs oder externen USB-Speichereinheiten erstellen.

Klicken Sie auf **Start → Alle Programme → Lenovo ThinkVantage Tools → Factory Recovery Disks**, um Wiederherstellungsdatenträger unter Windows 7 zu erstellen. Befolgen Sie die angezeigten Anweisungen.

Wiederherstellungsdatenträger verwenden

Unter Windows 7 können Sie mit Wiederherstellungsdatenträgern nur den werkseitig vorinstallierten Festplatteninhalt Ihres Computers wiederherstellen.

Achtung: Wenn Sie Wiederherstellungsdatenträger verwenden, um den werkseitig vorinstallierten Festplatteninhalt Ihres Computers wiederherzustellen, gehen alle Dateien, die sich zu diesem Zeitpunkt auf dem Festplattenlaufwerk befinden, verloren und werden durch den werkseitig vorinstallierten Festplatteninhalt ersetzt.

Gehen Sie wie folgt vor, um Wiederherstellungsdatenträger unter dem Betriebssystem Windows 7 zu verwenden:

1. Je nach Typ des verwendeten Wiederherstellungsdatenträgers schließen Sie entweder den Bootdatenträger (Memory-Key oder andere USB-Speichereinheit) an den Computer an oder legen ihn in das optische Laufwerk ein.
2. Schalten Sie den Computer aus und anschließend wieder ein.
3. Wenn das ThinkPad-Logo angezeigt wird, drücken Sie wiederholt die Taste F12. Wenn das Fenster mit dem Bootmenü geöffnet wird, lassen Sie die Taste F12 los.
4. Wählen Sie die gewünschte Starteinheit aus und drücken Sie die Eingabetaste. Der Wiederherstellungsprozess wird gestartet.
5. Befolgen Sie die angezeigten Anweisungen, um die Operation abzuschließen.

Anmerkungen:

1. Nachdem Sie den werkseitig vorinstallierten Inhalt des Computers wiederhergestellt haben, müssen Sie für einige Einheiten möglicherweise die Treiber erneut installieren. Informationen hierzu finden Sie im Abschnitt „Vorinstallierte Programme und Einheitentreiber erneut installieren“ auf Seite 70.
2. Auf einigen Computern ist Microsoft Office oder Microsoft Works vorinstalliert. Falls Sie das Programm Microsoft Office oder Microsoft Works wiederherstellen oder erneut installieren müssen, verwenden Sie dazu die CD *Microsoft Office* bzw. die CD *Microsoft Works*. Diese Datenträger werden nur mit Computern geliefert, auf denen Microsoft Office bzw. Microsoft Works vorinstalliert ist.

Sicherungs- und Wiederherstellungsoperationen durchführen

Mit dem Programm „Rescue and Recovery“ können Sie den gesamten Inhalt Ihres Festplattenlaufwerks, einschließlich Betriebssystem, Datendateien, Softwareprogramme und persönliche Einstellungen, sichern. Dabei können Sie auswählen, wo diese Sicherungskopie vom Programm „Rescue and Recovery“ gespeichert werden soll:

- In einem geschützten Bereich auf Ihrem Festplattenlaufwerk
- Position für sekundäres Festplattenlaufwerk, falls ein solches Laufwerk installiert ist
- Auf einem angeschlossenen externen USB-Festplattenlaufwerk
- Auf einem Netzlaufwerk

- Auf wiederbeschreibbaren Datenträgern (für diese Option ist ein optisches Laufwerk zum Beschreiben von Datenträgern erforderlich)

Nachdem Sie den Inhalt des Festplattenlaufwerks gesichert haben, können Sie den gesamten Inhalt des Festplattenlaufwerks wiederherstellen, nur ausgewählte einzelne Dateien wiederherstellen oder nur das Windows-Betriebssystem und die Programme wiederherstellen.

Sicherungsoperation durchführen

Gehen Sie wie folgt vor, um unter Windows 7 eine Sicherungsoperation mithilfe des Programms „Rescue and Recovery“ durchzuführen:

1. Klicken Sie vom Windows-Desktop ausgehend auf **Start → Alle Programme → Lenovo ThinkVantage Tools → Enhanced Backup and Restore**. Das Programm „Rescue and Recovery“ wird geöffnet.
2. Klicken Sie im Hauptfenster von Rescue and Recovery auf den Pfeil **Advanced Rescue and Recovery starten**.
3. Klicken Sie auf **Festplattenlaufwerk sichern** und wählen Sie die Optionen für die Sicherungsoperation aus. Befolgen Sie anschließend die angezeigten Anweisungen, um die Sicherungsoperation abzuschließen.

Wiederherstellungsoperation durchführen

Gehen Sie wie folgt vor, um unter Windows 7 eine Wiederherstellungsoperation mithilfe des Programms „Rescue and Recovery“ durchzuführen:

1. Klicken Sie vom Windows-Desktop ausgehend auf **Start → Alle Programme → Lenovo ThinkVantage Tools → Enhanced Backup and Restore**. Das Programm „Rescue and Recovery“ wird geöffnet.
2. Klicken Sie im Hauptfenster von Rescue and Recovery auf den Pfeil **Advanced Rescue and Recovery starten**.
3. Klicken Sie auf das Symbol **Von einer Sicherung wiederherstellen**.
4. Befolgen Sie anschließend die angezeigten Anweisungen, um die Wiederherstellungsoperation abzuschließen.

Informationen zum Ausführen von Wiederherstellungsoperationen über den Arbeitsbereich von Rescue and Recovery finden Sie im Abschnitt „Arbeitsbereich von Rescue and Recovery verwenden“ auf Seite 67.

Arbeitsbereich von Rescue and Recovery verwenden

Der Arbeitsbereich von Rescue and Recovery befindet sich in einem geschützten, verdeckten Bereich des Festplattenlaufwerks, der unabhängig vom Windows-Betriebssystem betrieben werden kann. So können Sie Wiederherstellungsoperationen durchführen, auch wenn Sie das Windows-Betriebssystem nicht starten können. Im Arbeitsbereich von Rescue and Recovery können Sie folgende Wiederherstellungsoperationen ausführen:

- **Dateien vom Festplattenlaufwerk oder von einer Sicherungskopie sichern**

Mit dem Arbeitsbereich von Rescue and Recovery können Sie Dateien auf dem Festplattenlaufwerk suchen und sie auf ein Netzlaufwerk oder auf andere wiederbeschreibbare Datenträger, wie z. B. eine USB-Einheit oder einen Datenträger, übertragen. Diese Möglichkeit ist auch dann verfügbar, wenn Sie Ihre Dateien nicht gesichert haben oder wenn an den Dateien seit der letzten Sicherungsoperation Änderungen vorgenommen wurden. Sie können auch einzelne Dateien von einer mit Rescue and Recovery erstellten Sicherungskopie sichern, die sich auf Ihrem Festplattenlaufwerk, auf einer USB-Einheit oder auf einem Netzlaufwerk befinden.

- **Festplattenlaufwerk von einer mit Rescue and Recovery erstellten Sicherungskopie wiederherstellen**

Wenn Sie von Ihrem Festplattenlaufwerk mit dem Programm „Rescue and Recovery“ eine Sicherungskopie erstellt haben, können Sie den Inhalt des Festplattenlaufwerks von einer mit Rescue and Recovery erstellten Sicherungskopie ausgehend wiederherstellen, auch wenn das Windows-Betriebssystem nicht gestartet werden kann.

- **Werkseitig vorinstallierten Inhalt des Festplattenlaufwerks wiederherstellen**

Im Arbeitsbereich von Rescue and Recovery haben Sie die Möglichkeit, den gesamten werkseitig vorinstallierten Inhalt des Festplattenlaufwerks wiederherzustellen. Wenn Ihr Festplattenlaufwerk über mehrere Partitionen verfügt, können Sie den werkseitig vorinstallierten Inhalt des Festplattenlaufwerks auf der Partition C: wiederherstellen und die anderen Partitionen unverändert lassen. Da der Arbeitsbereich von Rescue and Recovery unabhängig vom Windows-Betriebssystem ausgeführt wird, können Sie den werkseitig vorinstallierten Festplatteninhalt auch wiederherstellen, wenn das Betriebssystem Windows nicht gestartet werden kann.

Achtung: Wenn Sie den Inhalt des Festplattenlaufwerks von einer mit Rescue and Recovery erstellten Sicherungskopie oder den werkseitig vorinstallierten Inhalt des Festplattenlaufwerks wiederherstellen, werden alle Dateien auf der primären Partition des Festplattenlaufwerks (in der Regel Laufwerk C:) während des Wiederherstellungsprozesses gelöscht. Falls möglich, sollten Sie Kopien von wichtigen Dateien erstellen. Wenn das Windows-Betriebssystem nicht gestartet werden kann, können Sie mit der Funktion zum Sichern von Dateien im Arbeitsbereich von Rescue and Recovery Dateien von Ihrem Festplattenlaufwerk auf andere Datenträger kopieren.

Gehen Sie wie folgt vor, um den Arbeitsbereich von Rescue and Recovery zu starten:

1. Schalten Sie den Computer aus und anschließend wieder ein.
2. Wenn das ThinkPad-Logo auf dem Bildschirm angezeigt wird, drücken Sie die schwarze Taste oder drücken Sie mehrmals die Taste F11.
3. Wenn Sie ein Kennwort für Rescue and Recovery festgelegt haben, geben Sie das Kennwort bei entsprechender Aufforderung ein. Der Arbeitsbereich von Rescue and Recovery wird nach einer kurzen Verzögerung geöffnet.

Anmerkung: Für den Fall, dass der Arbeitsbereich von Rescue and Recovery nicht geöffnet wird, finden Sie Informationen im Abschnitt „Fehler bei der Wiederherstellung beheben“ auf Seite 71.

4. Führen Sie eine der folgenden Aktionen aus:
 - Um Dateien von Ihrem Festplattenlaufwerk oder von einer Sicherungskopie zu sichern, klicken Sie auf **Dateien sichern**, und befolgen Sie die angezeigten Anweisungen.
 - Um den Inhalt Ihres Festplattenlaufwerks mithilfe einer mit Rescue and Recovery erstellten Sicherungskopie wiederherzustellen oder um den werkseitig vorinstallierten Inhalt des Festplattenlaufwerks wiederherzustellen, klicken Sie auf **System wiederherstellen** und befolgen Sie die angezeigten Anweisungen.

Weitere Informationen zu den Funktionen des Arbeitsbereichs von Rescue and Recovery erhalten Sie, wenn Sie auf **Hilfe** klicken.

Anmerkungen:

1. Nachdem Sie den werkseitig vorinstallierten Inhalt des Festplattenlaufwerks wiederhergestellt haben, müssen Sie für einige Einheiten möglicherweise die Treiber erneut installieren. Informationen hierzu finden Sie im Abschnitt „Vorinstallierte Programme und Einheitentreiber erneut installieren“ auf Seite 70.
2. Auf einigen Computern ist Microsoft Office oder Microsoft Works vorinstalliert. Falls Sie das Programm Microsoft Office oder Microsoft Works wiederherstellen oder erneut installieren müssen, verwenden Sie dazu die CD *Microsoft Office* bzw. die CD *Microsoft Works*. Diese Datenträger werden nur mit Computern geliefert, auf denen Microsoft Office bzw. Microsoft Works vorinstalliert ist.

Wiederherstellungsdatenträger erstellen und verwenden

Mithilfe eines Wiederherstellungsdatenträgers für Rescue and Recovery, wie z. B. CDs, DVDs oder USB-Festplattenlaufwerken, können Sie Fehler am Computer beheben, die das Zugreifen auf den Arbeitsbereich von Rescue and Recovery auf Ihrem Festplattenlaufwerk verhindern.

Anmerkungen:

1. Die möglichen Wiederherstellungsoperationen über einen Wiederherstellungsdatenträger für Rescue and Recovery variieren je nach Betriebssystem.
2. Der Wiederherstellungsdatenträger für Rescue and Recovery kann in einem beliebigen optischen Laufwerk gestartet werden.

Erstellen eines Wiederherstellungsdatenträgers

Gehen Sie wie folgt vor, um einen Wiederherstellungsdatenträger für Rescue and Recovery unter Windows 7 zu erstellen:

1. Klicken Sie vom Windows-Desktop ausgehend auf **Start → Alle Programme → Lenovo ThinkVantage Tools → Enhanced Backup and Restore**. Das Programm „Rescue and Recovery“ wird geöffnet.
2. Klicken Sie im Hauptfenster von Rescue and Recovery auf den Pfeil **Advanced Rescue and Recovery starten**.
3. Klicken Sie auf das Symbol **Rescue Media erstellen**. Das Fenster „Datenträger zur Sicherung und Wiederherstellung erstellen“ wird geöffnet.
4. Wählen Sie im Bereich **Rescue Media** die Art von Wiederherstellungsdatenträger für Rescue and Recovery aus, die Sie erstellen möchten. Sie können einen Wiederherstellungsdatenträger für Rescue and Recovery mithilfe einer CD oder DVD, eines USB-Festplattenlaufwerks oder eines sekundären internen Festplattenlaufwerks erstellen.
5. Um einen Wiederherstellungsdatenträger zu erstellen, klicken Sie auf **OK**, und befolgen Sie anschließend die angezeigten Anweisungen.

Verwenden eines Wiederherstellungsdatenträgers

In diesem Abschnitt finden Sie Anweisungen zum Verwenden von erstellten Wiederherstellungsdatenträgern für Rescue and Recovery.

- Wenn Sie einen Wiederherstellungsdatenträger mithilfe einer CD oder DVD erstellt haben, verwenden Sie den Datenträger wie folgt:
 1. Schalten Sie den Computer aus.
 2. Drücken Sie beim Einschalten des Computers wiederholt die Taste F12. Wenn das Fenster mit dem Bootmenü angezeigt wird, lassen Sie die Taste F12 los.
 3. Wählen Sie im Fenster mit dem Bootmenü das gewünschte optische Laufwerk als erste Booteinheit aus. Legen Sie den Wiederherstellungsdatenträger in das optische Laufwerk ein und drücken Sie die Eingabetaste. Der Computer wird vom Wiederherstellungsdatenträger für Rescue and Recovery aus gestartet.
- Wenn Sie einen Wiederherstellungsdatenträger mithilfe eines USB-Festplattenlaufwerks erstellt haben, verwenden Sie den Datenträger wie folgt:
 1. Schließen Sie das USB-Festplattenlaufwerk an einen USB-Anschluss an Ihrem Computer an.
 2. Drücken Sie beim Einschalten des Computers wiederholt die Taste F12. Wenn das Fenster mit dem Bootmenü geöffnet wird, lassen Sie die Taste F12 los.
 3. Wählen Sie im Fenster mit dem Bootmenü das USB-Festplattenlaufwerk als erste Booteinheit aus und drücken Sie die Eingabetaste. Der Computer wird vom Wiederherstellungsdatenträger für Rescue and Recovery aus gestartet.

- Wenn Sie einen Wiederherstellungsdatenträger für Rescue and Recovery über das sekundäre interne Festplattenlaufwerk erstellt haben, definieren Sie das sekundäre interne Festplattenlaufwerk zum Starten des Wiederherstellungsdatenträgers als erste Booteinheit in der Starteinheitenreihenfolge.

Wenn der Wiederherstellungsdatenträger für Rescue and Recovery gestartet wird, wird der Arbeitsbereich von Rescue and Recovery geöffnet. Im Arbeitsbereich von Rescue and Recovery finden Sie die Hilfeinformationen zu den einzelnen Funktionen. Befolgen Sie die Anweisungen, um den Wiederherstellungsprozess abzuschließen.

Vorinstallierte Programme und Einheitentreiber erneut installieren

Der Computer verfügt über Vorrichtungen, mit deren Hilfe Sie ausgewählte, werkseitig vorinstallierte Programme und Einheitentreiber erneut installieren können.

Vorinstallierte Programme neu installieren

Gehen Sie wie folgt vor, um ausgewählte Programme erneut zu installieren:

1. Schalten Sie den Computer wieder ein.
2. Wechseln Sie zum Verzeichnis C:\SWTOOLS.
3. Öffnen Sie den Ordner „APPS“. In diesem Ordner befinden sich verschiedene Teilordner, die nach den verschiedenen vorinstallierten Programmen benannt sind.
4. Öffnen Sie den Teilordner des Programms, das Sie erneut installieren möchten.
5. Klicken Sie doppelt auf die Datei **Setup**, und befolgen Sie die angezeigten Anweisungen, um das Programm erneut zu installieren.

Vorinstallierte Einheitentreiber erneut installieren

Achtung: Wenn Sie Einheitentreiber erneut installieren, ändern Sie die aktuelle Konfiguration des Computers. Installieren Sie Einheitentreiber nur dann erneut, wenn dies erforderlich ist, um einen Fehler am Computer zu beheben.

Gehen Sie wie folgt vor, um einen Einheitentreiber für eine werkseitig installierte Einheit erneut zu installieren:

1. Schalten Sie den Computer wieder ein.
2. Wechseln Sie zum Verzeichnis C:\SWTOOLS.
3. Öffnen Sie den Ordner „DRIVERS“. Im Ordner „DRIVERS“ befinden sich verschiedene Teilordner, die nach den auf dem Computer installierten Einheiten benannt sind (z. B. „AUDIO“ und „VIDEO“).
4. Öffnen Sie den Teilordner der Einheit.
5. Gehen Sie nach einer der folgenden Methoden vor, um den Einheitentreiber zu installieren:
 - Suchen Sie in dem Teilordner der Einheit nach einer Textdatei (eine Datei mit der Erweiterung .txt). Die Textdatei enthält Informationen zum erneuten Installieren dieses Einheitentreibers.
 - Wenn der Teilordner der Einheit eine Datei mit Konfigurationsdaten (eine Datei mit der Erweiterung .inf) enthält, können Sie den Hardware-Assistenten (über die Systemsteuerung) aufrufen, um den Einheitentreiber erneut zu installieren. Nicht alle Einheitentreiber können mithilfe dieses Programms erneut installiert werden. Wenn Sie im Hardware-Assistenten nach dem Einheitentreiber gefragt werden, den Sie installieren möchten, klicken Sie auf **Datenträger** und **Durchsuchen**. Wählen Sie dann die entsprechende Einheitentreiberdatei aus dem Teilordner der Einheit aus.
 - Suchen Sie in dem Teilordner der Einheit nach der ausführbaren Datei (eine Datei mit der Erweiterung .exe). Klicken Sie doppelt auf die Datei, und befolgen Sie die angezeigten Anweisungen.

Achtung: Wenn Sie aktualisierte Einheitentreiber benötigen, laden Sie diese nicht von der Website „Windows Update“ herunter. Fordern Sie sie bei Lenovo an. Weitere Informationen hierzu finden Sie unter „Auf aktuelle Einheitentreiber überprüfen“ auf Seite 144.

Fehler bei der Wiederherstellung beheben

Wenn Sie nicht auf den Arbeitsbereich von Rescue and Recovery oder auf die Windows-Umgebung zugreifen können, haben Sie folgende Möglichkeiten:

- Verwenden Sie einen Wiederherstellungsdatenträger für Rescue and Recovery, um den Arbeitsbereich von Rescue and Recovery zu starten. Informationen hierzu finden Sie im Abschnitt „Wiederherstellungsdatenträger erstellen und verwenden“ auf Seite 69.
- Verwenden Sie Wiederherstellungsdatenträger, wenn alle anderen Maßnahmen zur Wiederherstellung fehlgeschlagen sind und Sie den werkseitig vorinstallierten Inhalt Ihres Festplattenlaufwerks wiederherstellen müssen. Informationen hierzu finden Sie im Abschnitt „Sicherungs- und Wiederherstellungsoperationen durchführen“ auf Seite 66.

Anmerkung: Wenn Sie nicht über einen Wiederherstellungsdatenträger für Rescue and Recovery oder über einen anderen Wiederherstellungsdatenträger auf den Arbeitsbereich von Rescue and Recovery oder auf die Windows-Umgebung zugreifen können, ist die Wiederherstellungseinheit (internes Festplattenlaufwerk, Datenträger, USB-Festplattenlaufwerk oder andere externe Einheiten) möglicherweise nicht als erste Booteinheit in der Starteinheitenreihenfolge definiert. Stellen Sie zunächst sicher, dass die Einheit zur Wiederherstellung im Konfigurationsdienstprogramm als erste Booteinheit in der Starteinheitenreihenfolge definiert ist. Ausführliche Informationen zum temporären oder dauerhaften Ändern der Startreihenfolge finden Sie im Abschnitt „Menü „Startup““ auf Seite 136. Weitere Informationen zum Konfigurationsdienstprogramm finden Sie in „ThinkPad Setup“ auf Seite 123.

Es ist wichtig, dass Sie so bald wie möglich einen Wiederherstellungsdatenträger für Rescue and Recovery und einen Wiederherstellungsdatenträgersatz erstellen und für eine weitere Verwendung an einem sicheren Ort aufbewahren.

Überblick über die Wiederherstellung unter dem Betriebssystem Windows 8

Dieser Abschnitt enthält Informationen zu den Wiederherstellungslösungen, die auf den Computern implementiert werden, auf denen das Betriebssystem Windows 8 vorinstalliert ist.

Computer auffrischen

Wenn Ihr Computer nicht korrekt arbeitet und das Problem durch ein kürzlich installiertes Programm verursacht wurde, können Sie Ihren Computer auffrischen, ohne persönliche Dateien zu verlieren oder Ihre Einstellungen zu ändern.

Achtung: Wenn Sie den Computer auffrischen, werden die im Lieferumfang enthaltenen Programme und die installierten Programme vom Windows-Speicher erneut installiert. Alle anderen Programme werden entfernt.

Gehen Sie wie folgt vor, um den Computer aufzufrischen:

1. Verschieben Sie den Cursor in die rechte obere oder in die rechte untere Ecke des Bildschirms, um die Charme-Leiste anzuzeigen. Klicken Sie auf **Einstellungen → PC-Einstellungen ändern → Allgemein**.
2. Klicken Sie im Abschnitt **PC ohne Auswirkungen auf die Dateien auffrischen** auf **Starten**.

Zurücksetzen des Computers auf die standardmäßigen Werkseinstellungen

Sie können den Computers auf die standardmäßigen Werkseinstellungen zurücksetzen. Beim Zurücksetzen des Computers wird das Betriebssystem und alle im Lieferumfang enthaltenen Programme und Einstellungen erneut installiert.

Achtung: Beim Zurücksetzen Ihres Computers werden alle persönliche Dateien und Einstellungen gelöscht. Erstellen Sie eine Sicherungskopie aller Daten, die Sie behalten möchten, um einen Datenverlust zu vermeiden.

Gehen Sie wie folgt vor, um den Computer zurückzusetzen:

1. Verschieben Sie den Cursor in die rechte obere oder in die rechte untere Ecke des Bildschirms, um die Charme-Leiste anzuzeigen. Klicken Sie auf **Einstellungen → PC-Einstellungen ändern → Allgemein**.
2. Klicken Sie im Abschnitt **Alles entfernen und Windows neu installieren** auf **Starten**.

Erweiterte Startoptionen

Mithilfe der erweiterten Startoptionen können Sie die Starteinstellungen für Ihr Windows-Betriebssystem ändern, den Computer von einer externen Einheit starten oder das Windows-Betriebssystem von einem Systemabbild wiederherstellen.

Gehen Sie wie folgt vor, um die erweiterten Startoptionen zu verwenden:

1. Verschieben Sie den Cursor in die rechte obere oder in die rechte untere Ecke des Bildschirms, um die Charme-Leiste anzuzeigen. Klicken Sie auf **Einstellungen → PC-Einstellungen ändern → Allgemein**.
2. Klicken Sie im Abschnitt **Erweiterter Start** auf **Jetzt neu starten → Problembehandlung → Erweiterte Optionen**.
3. Befolgen Sie die Anweisungen, die am Bildschirm angezeigt werden, um den Computer neu zu starten.

Weitere Informationen zu Wiederherstellungslösungen, die auf Systemen bereitgestellt werden, auf denen das Betriebssystem Windows 8 vorinstalliert ist, finden Sie im Hilfesystem des Betriebssystems Windows 8.

Kapitel 6. Einheiten austauschen

In diesem Kapitel finden Sie Anweisungen zum Installieren oder Austauschen von einiger Hardware für den Computer.

- „Statische Aufladung vermeiden“ auf Seite 73
- „Akku austauschen“ auf Seite 73
- „SIM-Karte austauschen“ auf Seite 76
- „Festplattenlaufwerk oder Solid-State-Laufwerk austauschen“ auf Seite 77
- „Speichermodul austauschen“ auf Seite 80
- „Tastatur austauschen“ auf Seite 83
- „Handauflage austauschen“ auf Seite 86
- „Karte für drahtlose LAN-/WiMAX-Verbindungen austauschen“ auf Seite 90
- „Karte für drahtlose WAN-Verbindungen austauschen“ auf Seite 93
- „Ersatzakku austauschen“ auf Seite 95

Statische Aufladung vermeiden

Statische Aufladung ist harmlos für den Menschen, kann jedoch Computerkomponenten und Zusatzeinrichtungen stark beschädigen. Wenn Sie ein aufladungsempfindliches Teil nicht ordnungsgemäß handhaben, kann dadurch das Teil beschädigt werden. Wenn Sie eine Zusatzeinrichtung oder eine CRU auspacken, öffnen Sie die antistatische Verpackung, die das Teil enthält, erst, wenn dies in den Anweisungen angegeben ist.

Wenn Sie Zusatzeinrichtungen oder CRUs handhaben oder Arbeiten im Inneren des Computers ausführen, treffen Sie die folgenden Vorsichtsmaßnahmen, um Beschädigungen durch statische Aufladung zu vermeiden:

- Bewegen Sie sich möglichst wenig. Durch Bewegung kann sich die Umgebung um Sie herum statisch aufladen.
- Gehen Sie vorsichtig mit Computerkomponenten um. Fassen Sie Adapter, Speichermodule und andere Schaltkarten nur an den Kanten an. Berühren Sie keine offen liegende Schaltlogik.
- Achten Sie darauf, dass die Komponenten nicht von anderen Personen berührt werden.
- Berühren Sie vor der Installation einer aufladungsempfindlichen Einheit oder einer CRU mit der antistatischen Verpackung, in der die Komponente enthalten ist, mindestens zwei Sekunden lang eine Metallabdeckung für einen Erweiterungssteckplatz oder eine andere unlackierte Oberfläche am Computer. Dadurch wird die statische Aufladung der Verpackung und Ihres Körpers verringert.
- Nehmen Sie das aufladungsempfindliche Teil aus der antistatischen Schutzhülle, und installieren Sie es möglichst, ohne es zuvor abzusetzen. Sollte dies nicht möglich sein, legen Sie die antistatische Schutzhülle auf eine glatte und ebene Fläche und das Teil auf die Schutzhülle.
- Legen Sie die Komponente nicht auf der Computeroberfläche oder auf einer anderen Metalloberfläche ab.

Akku austauschen

Drucken Sie diese Anweisungen aus, bevor Sie beginnen.

Dieses System unterstützt nur Akkus, die speziell für das jeweilige System und von Lenovo oder einem autorisierten Builder hergestellt wurden. Das System unterstützt keine Akkus, die nicht zugelassen sind

oder die für andere Systeme entwickelt wurden. Wenn ein nicht zugelassener Akku oder ein für ein anderes System entwickelter Akku installiert ist, wird das System nicht geladen.

Achtung: Lenovo übernimmt keine Verantwortung für die Leistung oder Sicherheit nicht autorisierter Akkus und bietet keine Garantie für Fehlfunktionen oder Schäden, die dadurch entstehen.



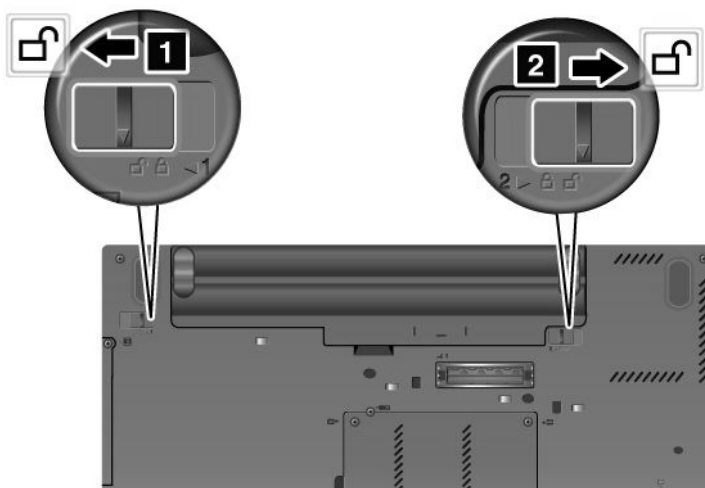
Der wiederaufladbare Akku kann bei unsachgemäßem Austauschen explodieren. Der Akku enthält gefährliche Stoffe. Gehen Sie nach folgenden Anweisungen vor, um mögliche Gefährdungen auszuschließen:

- **Nur einen von Lenovo empfohlenen Akku verwenden.**
- **Den Akku vor Feuer schützen.**
- **Den Akku vor übermäßiger Hitze schützen.**
- **Den Akku vor Feuchtigkeit und Nässe schützen.**
- **Den Akku nicht kurzschließen.**
- **Den Akku nicht beschädigen. Die Knopfzellenbatterie bzw. der Akku können durch unsachgemäße Handhabung überhitzen, so dass Gase oder Flammen „austreten“ können.**

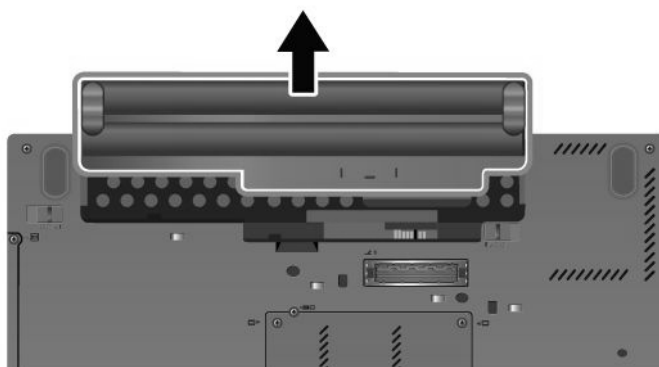
Gehen Sie wie folgt vor, um den Akku auszutauschen:

1. Schalten Sie den Computer aus. Trennen Sie anschließend das Netzteil vom Computer und ziehen Sie alle Kabel ab.
2. Klappen Sie den LCD-Bildschirm herunter und drehen Sie den Computer um.

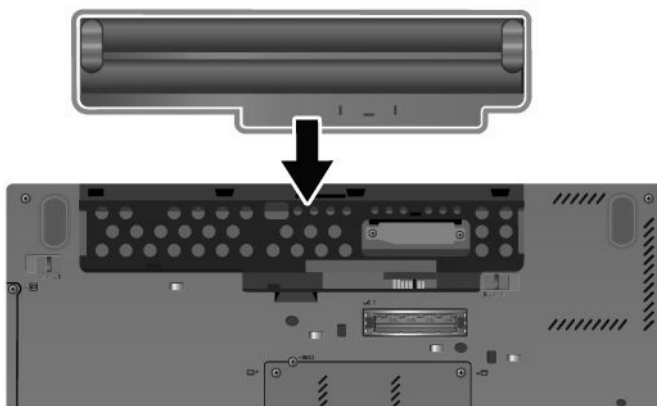
3. Entriegeln Sie die Akkuverriegelung **1** und halten Sie sie Verriegelung **2** in der entsperren Position.



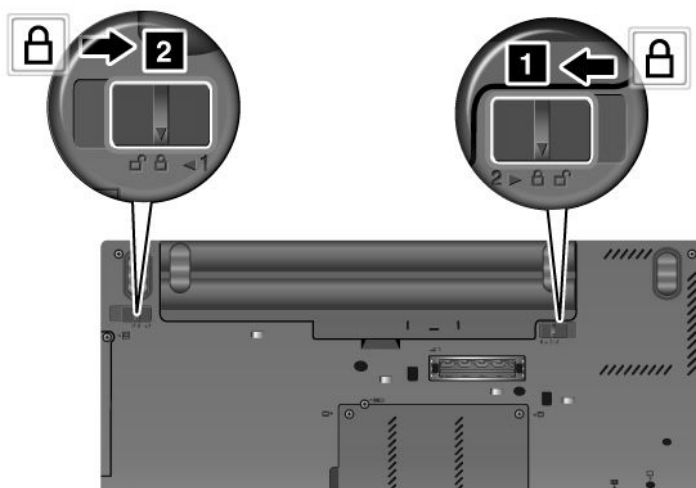
4. Entnehmen Sie den Akku.



5. Schieben Sie den neuen Akku in den Computer.



6. Vergewissern Sie sich, dass sich die Akkuverriegelung in der gesperrte Position.



7. Drehen Sie den Computer wieder um. Schließen Sie das Netzteil und alle Kabel an.

SIM-Karte austauschen

Drucken Sie diese Anweisungen aus, bevor Sie beginnen.

Der Computer benötigt zum Herstellen von drahtlosen WAN-Verbindungen möglicherweise eine SIM-Karte. Je nachdem, in welchem Land Sie Ihren Computer erworben haben, müssen Sie die SIM-Karte entweder kaufen oder sie ist bereits im Computer installiert oder im Lieferumfang Ihres Computers enthalten.

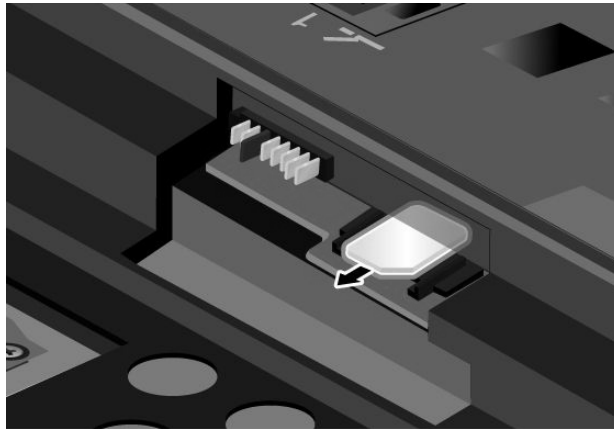
Wenn eine (nicht installierte) SIM-Karte im Lieferumfang enthalten ist, bedeutet dies, dass eine Platzhalterkarte im SIM-Karten-Steckplatz installiert ist. Befolgen Sie in diesem Fall die folgenden Anweisungen.

Anmerkung: Sie erkennen die SIM-Karte an dem IC-Chip an der einen Seite der Karte.

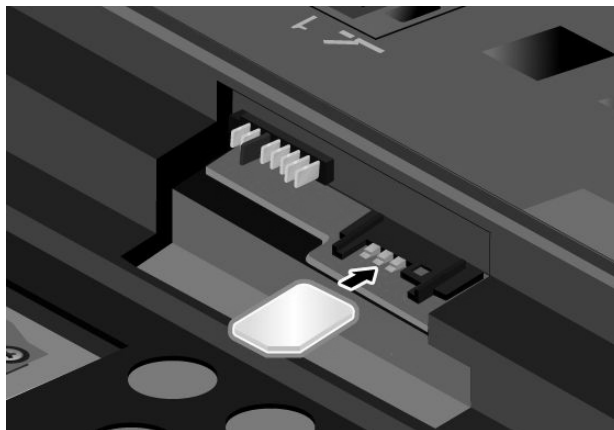
Gehen Sie wie folgt vor, um die SIM-Karte auszutauschen:

1. Schalten Sie den Computer aus, entfernen Sie das Netzteil und ziehen Sie alle Kabel vom Computer ab.
2. Schließen Sie den LCD-Bildschirm, und drehen Sie ihn um.
3. Entnehmen Sie den Akku. Informationen hierzu finden Sie im Abschnitt „Akku austauschen“ auf Seite 73.

4. Stellen Sie fest, wo sich der SIM-Karten-Steckplatz im geöffneten Akkufach befindet. Entnehmen Sie die Karte.



5. Setzen Sie die neue SIM-Karte fest in den Steckplatz ein.



6. Setzen Sie den Akku wieder ein. Informationen hierzu finden Sie im Abschnitt „Akku austauschen“ auf Seite 73.
7. Drehen Sie den Computer wieder um. Schließen Sie das Netzteil und alle Kabel an.

Festplattenlaufwerk oder Solid-State-Laufwerk austauschen

Drucken Sie diese Anweisungen aus, bevor Sie beginnen.

Beachten Sie folgende Vorsichtsmaßnahmen, wenn Sie das Laufwerk austauschen.

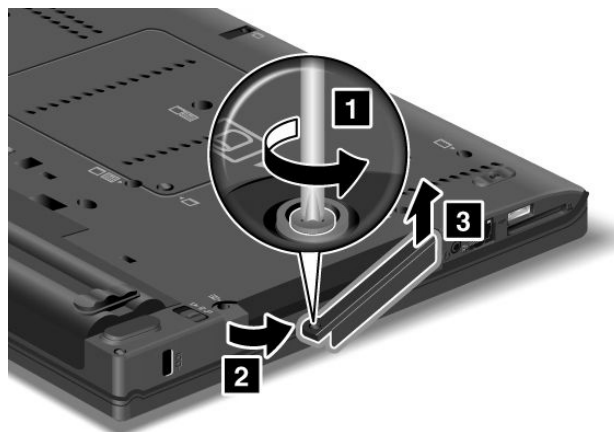
Achtung: Das Festplattenlaufwerk und das Solid-State-Laufwerk ist sehr empfindlich. Durch unsachgemäße Behandlung können Beschädigungen und dauerhafter Datenverlust verursacht werden. Beachten Sie folgende Richtlinien:

- Sie sollten das Festplattenlaufwerk oder das Solid-State-Laufwerk nur entnehmen, wenn Sie die Speicherkapazität erhöhen möchten oder das Laufwerk repariert werden soll. Die Anschlüsse und die Position des Festplattenlaufwerks oder des Solid-State-Laufwerks sind nicht für häufiges Austauschen des Laufwerks geeignet.
- Lassen Sie das Laufwerk nicht fallen, und setzen Sie es keinen Stößen aus. Legen Sie das Laufwerk auf ein Material, das Erschütterungen dämpft, wie z. B. auf ein weiches Tuch.
- Vermeiden Sie Druck auf die Laufwerksabdeckung.

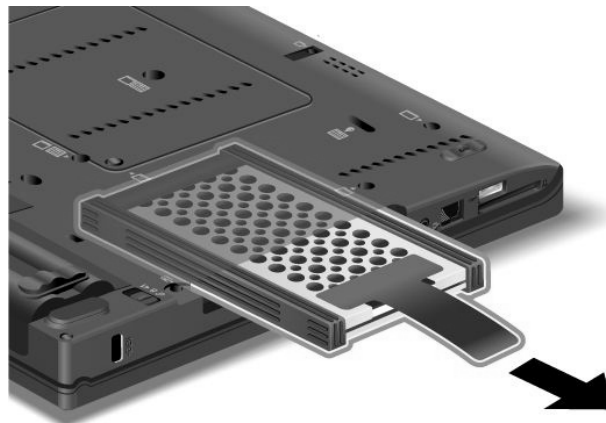
- Vermeiden Sie es, den Anschluss des Festplattenlaufwerks zu berühren.
- Erstellen Sie vor dem Entfernen des Festplattenlaufwerks eine Sicherungskopie aller Daten, die sich auf dem Laufwerk befinden. Schalten Sie anschließend den Computer aus.
- Das Festplattenlaufwerk darf auf keinen Fall entfernt werden, während der Computer in Betrieb ist, sich im Energiesparmodus oder im Hibernationsmodus befindet.

Gehen Sie wie folgt vor, um das Festplattenlaufwerk oder das Solid-State-Laufwerk auszutauschen:

1. Schalten Sie den Computer aus, entfernen Sie das Netzteil und ziehen Sie alle Kabel vom Computer ab.
2. Klappen Sie den LCD-Bildschirm herunter und drehen Sie den Computer um.
3. Entnehmen Sie den Akku. Informationen hierzu finden Sie im Abschnitt „Akku austauschen“ auf Seite 73.
4. Lösen Sie die Schraube, mit der die Steckplatzabdeckung gesichert ist. Entfernen Sie anschließend die Abdeckung.



5. Entfernen Sie das Festplattenlaufwerk oder das Solid-State-Laufwerk, indem Sie an der Lasche ziehen.



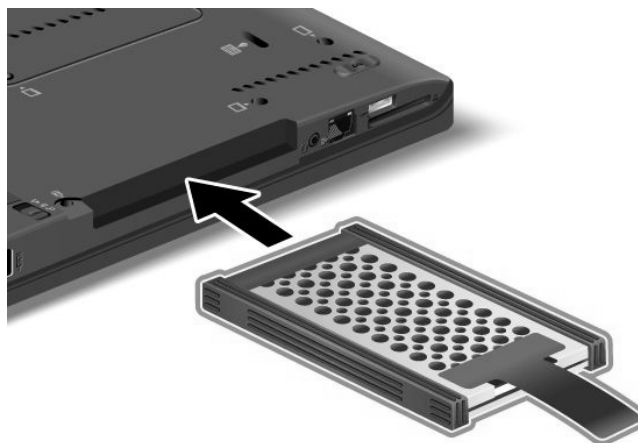
- Entfernen Sie die seitlichen Gummileisten vom Festplattenlaufwerk bzw. die seitlichen Abstandsleisten vom Solid-State-Laufwerk.



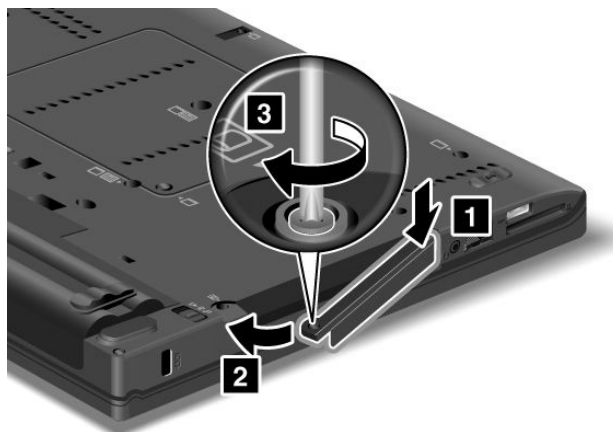
- Anbringen der seitlichen Gummileisten an einem neuen Festplattenlaufwerk bzw. die seitlichen Abstandsleisten an einem neuen Solid-State-Laufwerk.



- Setzen Sie das neue Festplattenlaufwerk bzw. das Solid-State-Laufwerk in die Position ein.



9. Bringen Sie die Abdeckung der Position wieder an und ziehen Sie die Schraube fest.



10. Setzen Sie den Akku wieder ein. Informationen hierzu finden Sie im Abschnitt „Akku austauschen“ auf Seite 73.

11. Drehen Sie den Computer wieder um. Schließen Sie das Netzteil und alle Kabel an.

Speichermodul austauschen

Drucken Sie diese Anweisungen aus, bevor Sie beginnen.

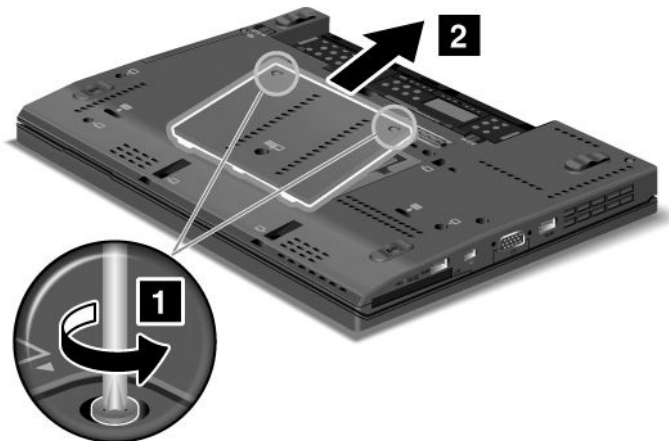
Anmerkung: Die Betriebsgeschwindigkeit des Speichermoduls richtet sich nach der Systemkonfiguration. In bestimmten Fällen kann der Speicher in Ihrem Computer die maximale Betriebsgeschwindigkeit nicht erreichen.

Achtung: Berühren Sie vor dem Installieren eines Speichermoduls einen Metalltisch oder einen geerdeten Gegenstand aus Metall. Dadurch wird die statische Aufladung, die von Ihnen ausgehen könnte, reduziert. Statische Aufladung könnte das Speichermodul beschädigen.

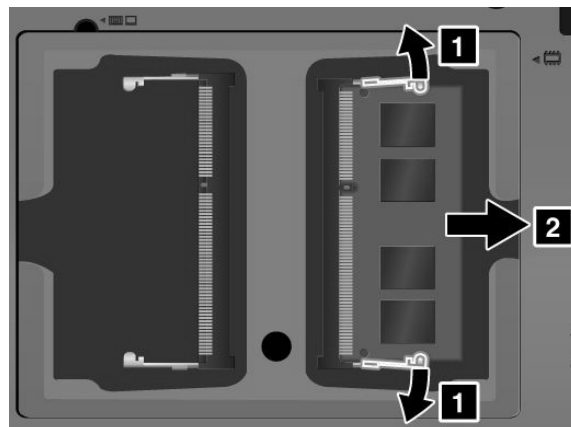
Gehen Sie wie folgt vor, um ein Speichermodul auszutauschen:

1. Schalten Sie den Computer aus, entfernen Sie das Netzteil und ziehen Sie alle Kabel vom Computer ab.
2. Schließen Sie den LCD-Bildschirm, und drehen Sie ihn um.
3. Entnehmen Sie den Akku. Informationen hierzu finden Sie im Abschnitt „Akku austauschen“ auf Seite 73.

4. Lösen Sie die Schrauben, die die Abdeckung des Speichersteckplatzes sichern **1**, und entfernen Sie dann die Abdeckung **2**.



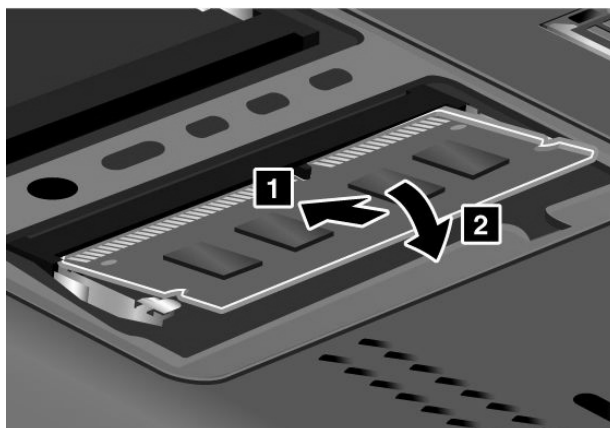
Wenn die beiden Speichermodule bereits in den Speichersteckplätzen installiert sind, entfernen Sie ein Speichermodul, um ein neues installieren zu können. Drücken Sie dazu die Laschen an beiden Seiten des Stecksockels gleichzeitig nach außen **1** und entfernen Sie dann das Speichermodul **2**. Bewahren Sie das entfernte Speichermodul für eine spätere Verwendung auf.



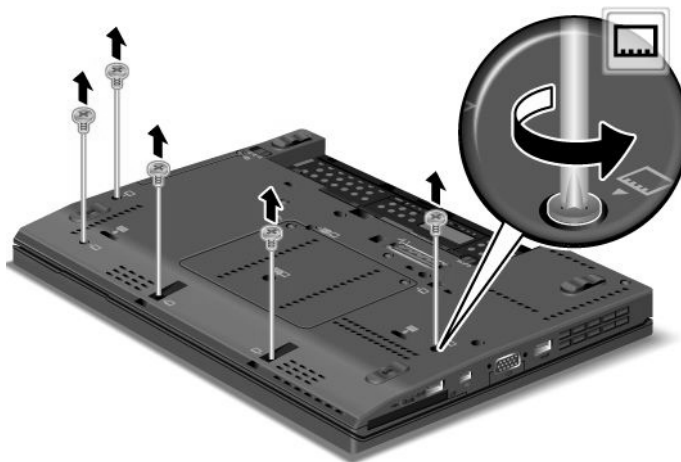
5. Stellen Sie fest, an welcher Kante des zu installierenden Speichermoduls eine Kerbe und Kontaktstifte vorhanden sind.

Achtung: Berühren Sie nicht die Kante mit den Kontakten, um Beschädigungen des Speichermoduls zu vermeiden.

6. Setzen Sie das Speichermodul in einem Winkel von etwa 20 Grad in den Steckplatz ein **1**. Das eingekerbte Ende des Speichermoduls muss dabei an den Kontakten des Stecksockels anliegen. Drücken Sie das Speichermodul anschließend fest in den Stecksockel **2**.



7. Drehen Sie das Speichermodul nach unten, bis es hörbar einrastet.
8. Stellen Sie sicher, dass das Speichermodul fest im Steckplatz sitzt und nur schwer bewegt werden kann.
9. Abbildung: Bringen Sie die Abdeckung des Speichersteckplatzes wieder an, und ziehen Sie die Schrauben fest.



10. Setzen Sie den Akku wieder ein. Informationen hierzu finden Sie im Abschnitt „Akku austauschen“ auf Seite 73.
11. Drehen Sie den Computer wieder um. Schließen Sie das Netzteil und alle Kabel an.

Installierten Gesamtspeicher Ihres Computers überprüfen

Um zu überprüfen, ob die Speichermodule ordnungsgemäß installiert wurden, können Sie wie folgt die Gesamtspeicherkapazität des Computers überprüfen:

1. Schalten Sie den Computer ein.

2. Wenn die Logoanzeige erscheint, drücken Sie die F1-Taste. Das ThinkPad Setup-Programm wird geöffnet. Unter dem Menüpunkt **Installed memory** wird der gesamte auf Ihrem Computer installierte Speicher angezeigt.
3. Wenn unter dem Menüpunkt **Installed memory** eine andere Speicherkapazität als die von Ihnen installierte angezeigt wird, überprüfen Sie, ob Sie die Anweisungen in diesem Abschnitt ordnungsgemäß befolgt haben.

Tastatur austauschen

Drucken Sie diese Anweisungen aus, bevor Sie beginnen.

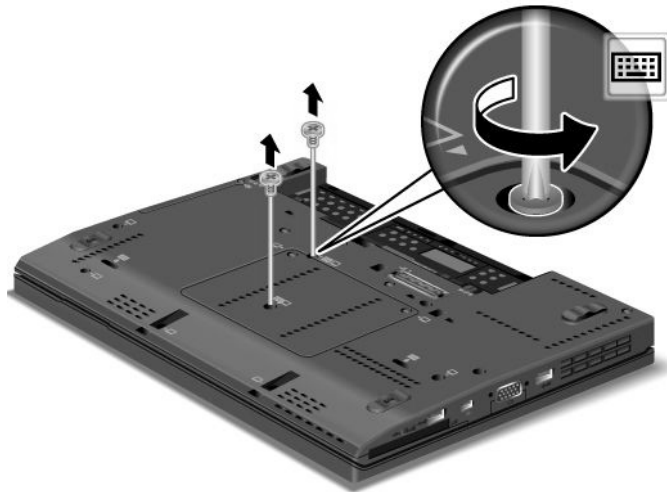


An Netz-, Telefon- oder Datenleitungen können gefährliche elektrische Spannungen anliegen. Ziehen Sie vor dem Öffnen der Steckplatzabdeckungen alle Kabel ab.

Tastatur entfernen

Gehen Sie wie folgt vor, um die Tastatur zu entfernen:

1. Schalten Sie den Computer aus, entfernen Sie das Netzteil und ziehen Sie alle Kabel vom Computer ab. Warten Sie drei bis fünf Minuten, bis der Computer abgekühlt ist.
2. Klappen Sie den LCD-Bildschirm herunter und drehen Sie den Computer um.
3. Entnehmen Sie den Akku. Siehe „Akku austauschen“ auf Seite 73.
4. Entfernen Sie die zwei Schrauben, mit denen die Tastatur befestigt ist.



5. Drehen Sie den Computer um, und öffnen Sie den Bildschirm.

6. Drücken Sie kräftig in die durch die Pfeile **1** angegebene Richtung, um die Vorderseite der Tastatur zu entriegeln. Die Tastatur wird leicht angehoben **2**.



7. Heben Sie die Tastatur vorsichtig an, bis Sie sehen, wie sie angeschlossen ist. Halten Sie die Tastatur über dem Computer **1**, und ziehen Sie den Stecker ab **2**. Entfernen Sie die Tastatur.



Tastatur installieren

Gehen Sie wie folgt vor, um die Tastatur zu installieren:

1. Schließen Sie den Stecker wieder an.



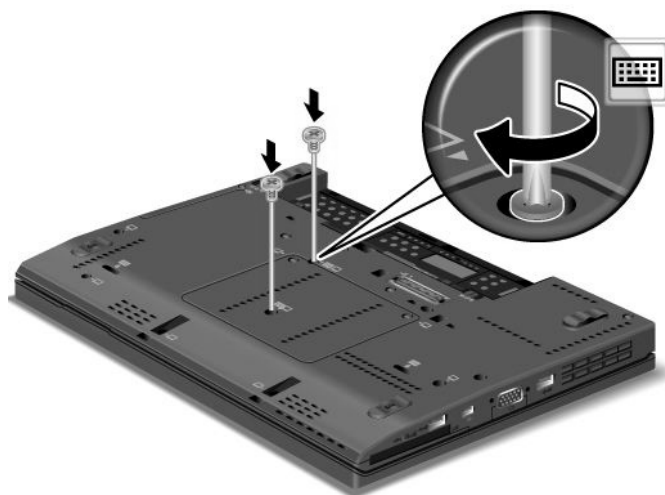
2. Setzen Sie die Tastatur ein. Stellen Sie sicher, dass sich die hinteren Kanten der Tastatur unter dem Rahmen befinden.



3. Drücken Sie die Tastatur vorsichtig nach unten und schieben Sie sie anschließend in die von den Pfeilen angegebene Richtung. Stellen Sie sicher, dass sich die Kanten der Tastatur unter dem Rahmen befinden.



4. Drehen Sie den Computer um und bringen Sie die Schrauben wieder an.



5. Setzen Sie den Akku wieder ein. Siehe „Akku austauschen“ auf Seite 73.
6. Drehen Sie den Computer wieder um. Schließen Sie das Netzteil und alle Kabel an.

Handauflage austauschen

Drucken Sie diese Anweisungen aus, bevor Sie beginnen.

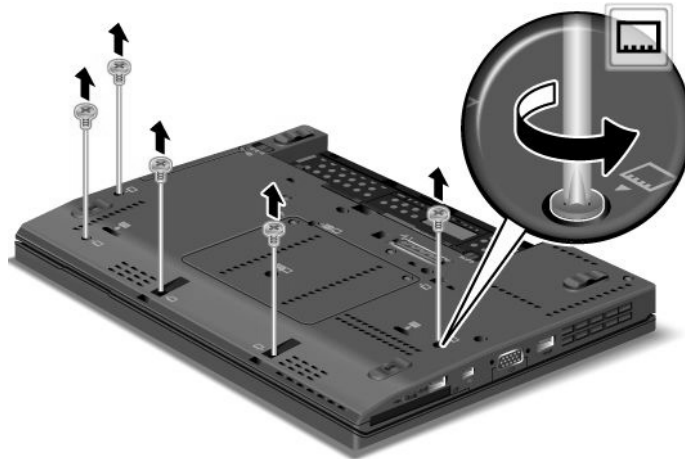


An Netz-, Telefon- oder Datenleitungen können gefährliche elektrische Spannungen anliegen. Ziehen Sie vor dem Öffnen der Steckplatzabdeckungen alle Kabel ab.

Handauflage entfernen

Gehen Sie wie folgt vor, um die Handauflage zu entfernen:

1. Schalten Sie den Computer aus, entfernen Sie das Netzteil und ziehen Sie alle Kabel vom Computer ab. Warten Sie drei bis fünf Minuten, bis der Computer abgekühlt ist.
2. Klappen Sie den LCD-Bildschirm herunter und drehen Sie den Computer um.
3. Entnehmen Sie den Akku. Siehe „Akku austauschen“ auf Seite 73.
4. Entfernen Sie die Tastatur. Informationen hierzu finden Sie im Abschnitt „Tastatur austauschen“ auf Seite 83.
5. Entfernen Sie die Schrauben, die die Handauflage sichern.



6. Drehen Sie den Computer um, und öffnen Sie den Bildschirm. Ziehen Sie den Flip-Lock-ZIF-Stecker **1** ab, und entfernen Sie dann das Kabel der Handauflage **2**.



7. Heben Sie die Handauflage ab und entfernen Sie sie.



Handauflage installieren

Gehen Sie wie folgt vor, um die Handauflage zu installieren:

1. Befestigen Sie die Handauflage. Stellen Sie dabei sicher, dass die Verriegelungen an der oberen linken und der oberen rechten Kante der Handauflage richtig befestigt werden.



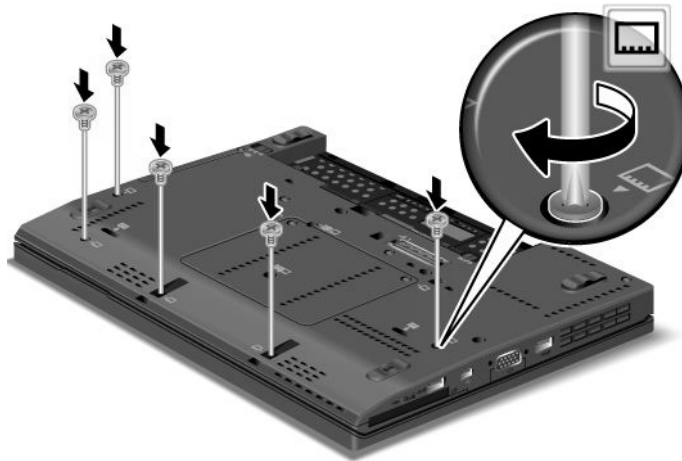
2. Drücken Sie die Kante der Handauflage nach unten, bis sie einrastet.



3. Schließen Sie das Kabel der Handauflage an **1**, indem Sie den Flip-Lock-ZIF-Steckverbinder **2** nach unten drücken.



4. Befestigen Sie die Schrauben wieder, mit denen die Handauflage gesichert ist.



5. Installieren Sie die Tastatur wieder. Informationen hierzu finden Sie im Abschnitt „Tastatur austauschen“ auf Seite 83.
6. Setzen Sie den Akku wieder ein. Siehe „Akku austauschen“ auf Seite 73.
7. Drehen Sie den Computer wieder um. Schließen Sie das Netzteil und alle Kabel an.

Karte für drahtlose LAN-/WiMAX-Verbindungen austauschen

Drucken Sie diese Anweisungen aus, bevor Sie beginnen.



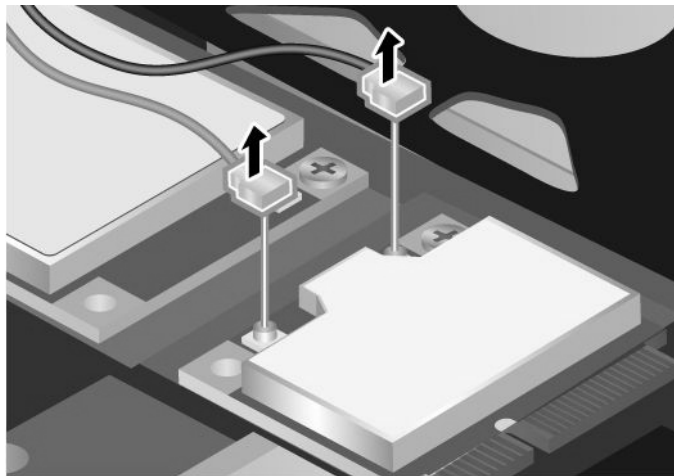
An Netz-, Telefon- oder Datenleitungen können gefährliche elektrische Spannungen anliegen. Ziehen Sie vor dem Öffnen der Steckplatzabdeckungen alle Kabel ab.

Achtung: Berühren Sie vor dem Installieren einer drahtlosen LAN-/WiMAX-Karte einen Metalltisch oder einen geerdeten Gegenstand aus Metall. Dadurch wird die statische Aufladung, die von Ihnen ausgehen könnte, reduziert. Durch statische Aufladung kann die Karte beschädigt werden.

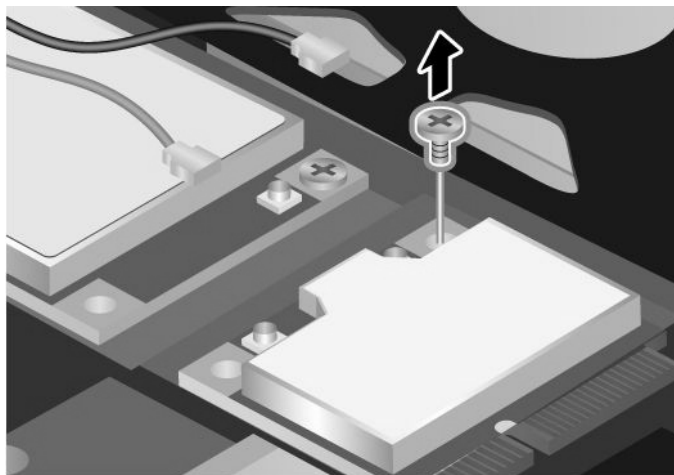
Gehen Sie wie folgt vor, um die drahtlose LAN-/WiMAX-Karte auszutauschen:

1. Schalten Sie den Computer aus, entfernen Sie das Netzteil und ziehen Sie alle Kabel vom Computer ab. Warten Sie drei bis fünf Minuten, bis der Computer abgekühlt ist.
2. Klappen Sie den LCD-Bildschirm herunter und drehen Sie den Computer um.
3. Entnehmen Sie den Akku. Siehe „Akku austauschen“ auf Seite 73.
4. Entfernen Sie die Tastatur. Siehe „Tastatur austauschen“ auf Seite 83.
5. Entfernen Sie die Handauflage. Siehe „Handauflage austauschen“ auf Seite 86.

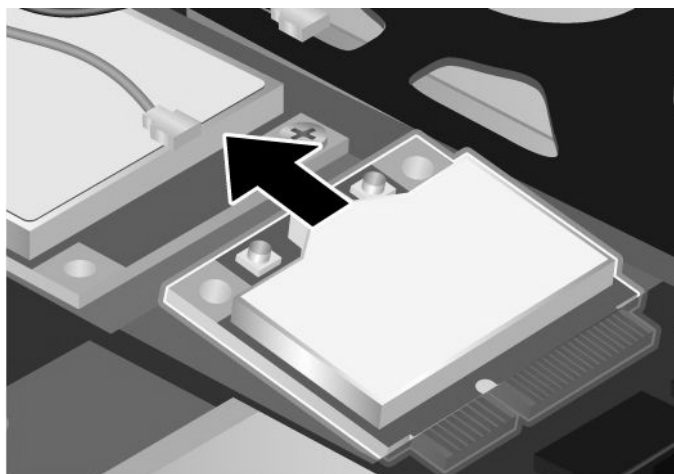
6. Wenn im Lieferumfang der Karte ein Werkzeug zum Entfernen von Anschlüssen enthalten ist, verwenden Sie dieses Werkzeug, um die Kabel von der Karte abzuziehen. Wenn ein solches Werkzeug nicht verfügbar ist, ziehen Sie die Kabel ab, indem Sie die Anschlüsse vorsichtig mit den Fingern herausziehen.



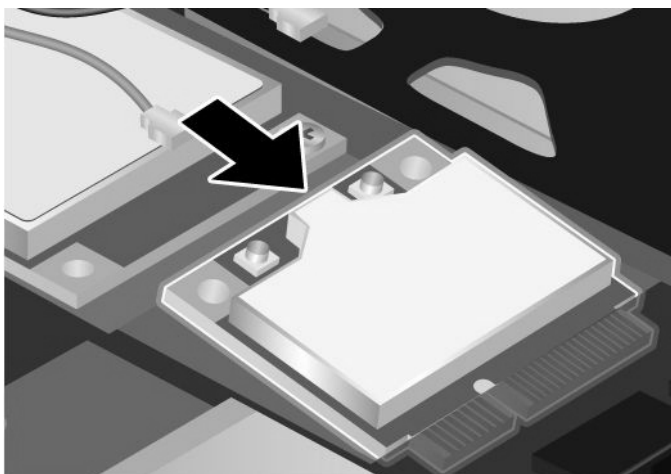
7. Entfernen Sie die Schraube. Die Karte wird nach oben gedrückt.



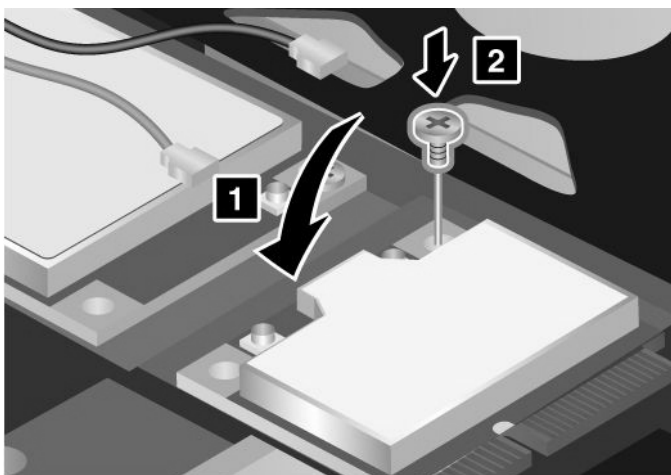
8. Entnehmen Sie die Karte.



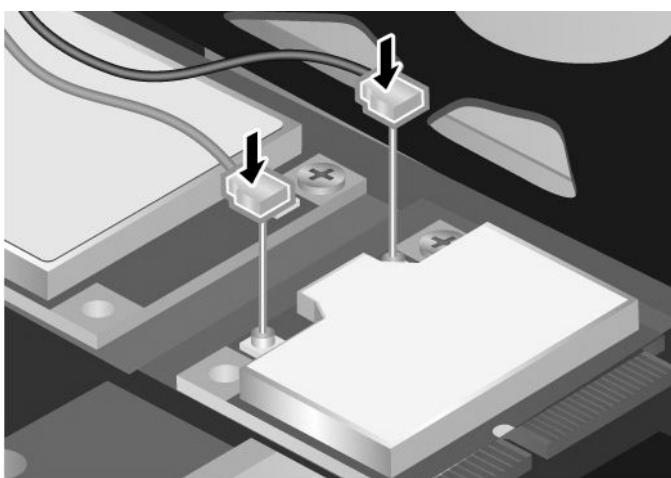
9. Richten Sie die Seite der neuen Karte, an der sich die Steckverbindungen befinden, an dem zugehörigen Steckplatz aus.



10. Klappen Sie die Karte herunter, bis sie einrastet, indem Sie auf die Oberseite der Anschlüsse drücken. Befestigen Sie die Karte mit der Schraube.



11. Schließen Sie die Kabel an die neue Karte für drahtlose LAN-/WiMAX-Verbindungen an. Stellen Sie sicher, dass das graue Kabel am Anschluss **TR1** oder **Main** der Karte angeschlossen ist und das schwarze Kabel am Anschluss **TR2** oder **Aux**.



12. Installieren Sie die Handauflage erneut. Siehe „Handauflage austauschen“ auf Seite 86.
13. Installieren Sie die Tastatur wieder. Siehe „Tastatur austauschen“ auf Seite 83.
14. Setzen Sie den Akku wieder ein. Siehe „Akku austauschen“ auf Seite 73.
15. Drehen Sie den Computer wieder um. Schließen Sie das Netzteil und alle Kabel an.

Karte für drahtlose WAN-Verbindungen austauschen

Drucken Sie diese Anweisungen aus, bevor Sie beginnen.

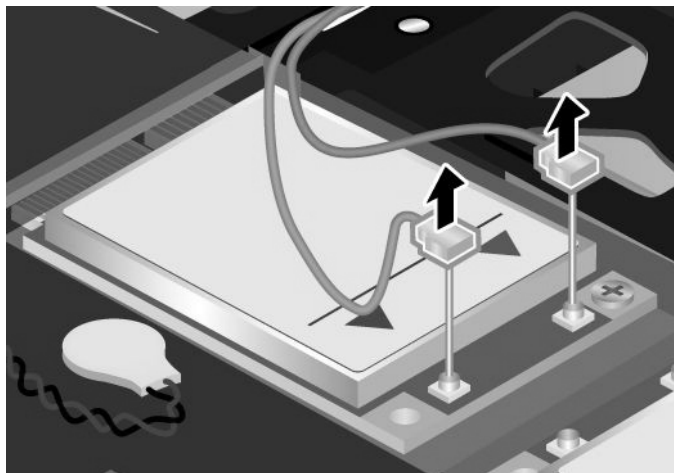


An Netz-, Telefon- oder Datenleitungen können gefährliche elektrische Spannungen anliegen. Ziehen Sie vor dem Öffnen der Steckplatzabdeckungen alle Kabel ab.

Achtung: Berühren Sie vor dem Installieren einer drahtlosen WAN-Karte einen Metalltisch oder einen geerdeten Gegenstand aus Metall. Dadurch wird die statische Aufladung, die von Ihnen ausgehen könnte, reduziert. Durch statische Aufladung kann die Karte beschädigt werden.

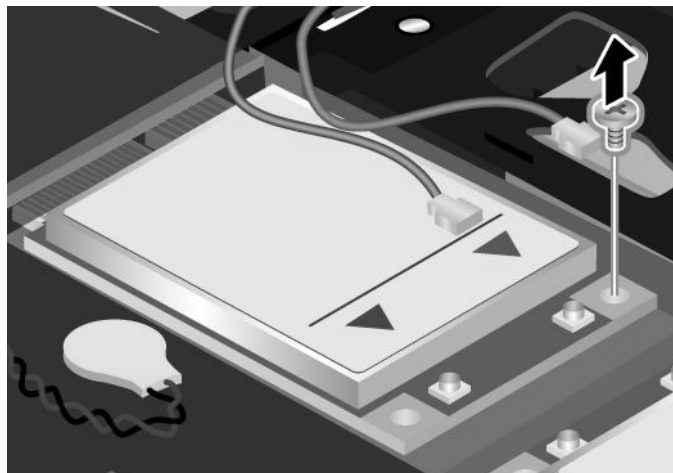
Gehen Sie wie folgt vor, um die drahtlose WAN-Karte auszutauschen:

1. Schalten Sie den Computer aus, entfernen Sie das Netzteil und ziehen Sie alle Kabel vom Computer ab. Warten Sie drei bis fünf Minuten, bis der Computer abgekühlt ist.
2. Klappen Sie den LCD-Bildschirm herunter und drehen Sie den Computer um.
3. Entnehmen Sie den Akku. Siehe „Akku austauschen“ auf Seite 73.
4. Entfernen Sie die Tastatur. Siehe „Tastatur austauschen“ auf Seite 83.
5. Entfernen Sie die Handauflage. Siehe „Handauflage austauschen“ auf Seite 86.
6. Wenn im Lieferumfang der Karte ein Werkzeug zum Entfernen von Anschlüssen enthalten ist, verwenden Sie dieses Werkzeug, um die Kabel von der Karte abzuziehen. Wenn ein solches Werkzeug nicht verfügbar ist, ziehen Sie die Kabel ab, indem Sie die Anschlüsse vorsichtig mit den Fingern herausziehen.

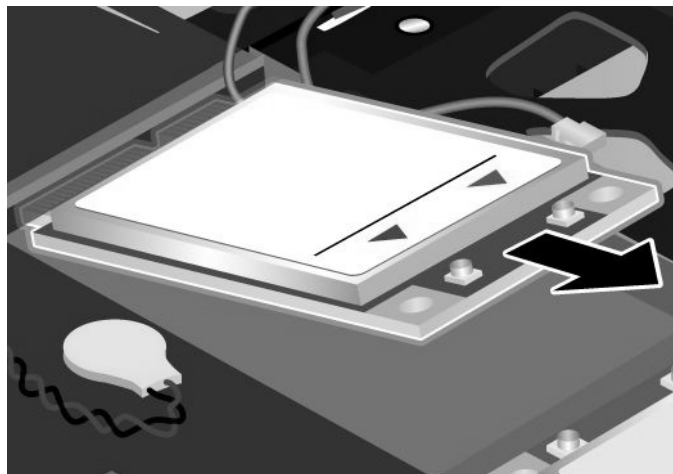


Anmerkung: Je nachdem, welche Systemkonfiguration Ihr Computer aufweist, befindet sich an der Karte möglicherweise nur ein Anschluss.

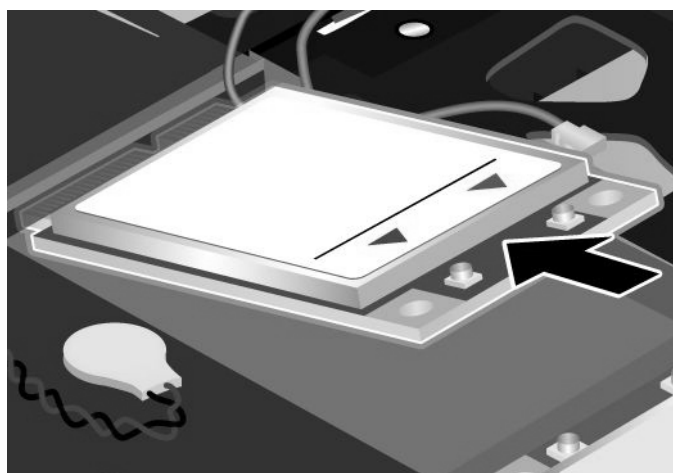
7. Entfernen Sie die Schraube. Die Karte wird nach oben gedrückt.



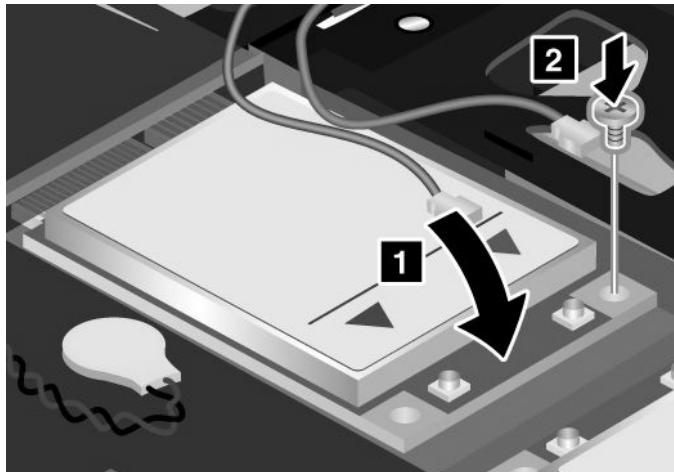
8. Entnehmen Sie die Karte.



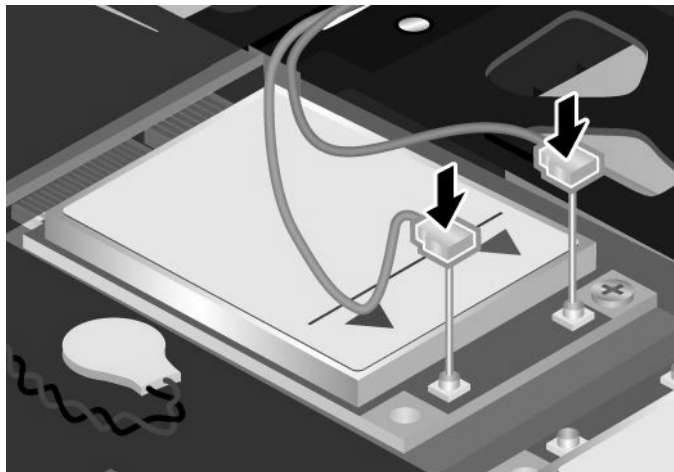
9. Richten Sie die Seite der neuen Karte, an der sich die Steckverbindungen befinden, an dem zugehörigen Steckplatz aus.



10. Klappen Sie die Karte herunter, bis sie einrastet, indem Sie auf die Oberseite der Anschlüsse drücken. Befestigen Sie die Karte mit der Schraube.



11. Schließen Sie die Kabel an die neue Mini-PCI-ExpressCard an.



12. Installieren Sie die Handauflage erneut. Siehe „Handauflage austauschen“ auf Seite 86.
13. Installieren Sie die Tastatur wieder. Siehe „Tastatur austauschen“ auf Seite 83.
14. Setzen Sie den Akku wieder ein. Siehe „Akku austauschen“ auf Seite 73.
15. Drehen Sie den Computer wieder um. Schließen Sie das Netzteil und alle Kabel an.

Ersatzakku austauschen

Drucken Sie diese Anweisungen aus, bevor Sie beginnen.



Der Ersatzakku kann durch unsachgemäßes Austauschen explodieren. Der Ersatzakku enthält gefährliche Stoffe. Gehen Sie nach folgenden Anweisungen vor, um mögliche Gefährdungen auszuschließen:

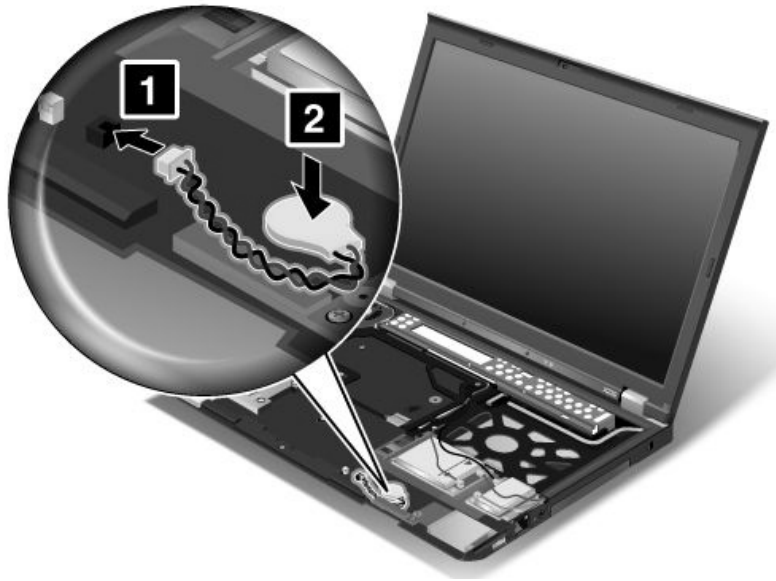
- **Nur einen von Lenovo empfohlenen Akku verwenden.**
- **Den Akku vor Feuer schützen.**
- **Den Akku vor übermäßiger Hitze schützen.**
- **Den Akku vor Feuchtigkeit und Nässe schützen.**
- **Den Akku nicht kurzschließen.**
- **Den Akku nicht beschädigen. Die Knopfzellenbatterie bzw. der Akku können durch unsachgemäße Handhabung überhitzen, so dass Gase oder Flammen austreten können.**

Gehen Sie wie folgt vor, um den Ersatzakku auszutauschen:

1. Schalten Sie den Computer aus, entfernen Sie das Netzteil und ziehen Sie alle Kabel vom Computer ab. Warten Sie drei bis fünf Minuten, bis der Computer abgekühlt ist.
2. Klappen Sie den LCD-Bildschirm herunter und drehen Sie den Computer um.
3. Entnehmen Sie den Akku. Siehe „Akku austauschen“ auf Seite 73.
4. Entfernen Sie die Tastatur. Informationen hierzu finden Sie im Abschnitt „Tastatur austauschen“ auf Seite 83.
5. Entfernen Sie die Handauflage. Informationen hierzu finden Sie im Abschnitt „Handauflage austauschen“ auf Seite 86.
6. Ziehen Sie das Kabel ab, und entnehmen Sie den entleerten Ersatzakku.



7. Setzen Sie den neuen Ersatzakku richtig ein und schließen das Kabel an.



8. Installieren Sie die Handauflage erneut. Informationen hierzu finden Sie im Abschnitt „Handauflage austauschen“ auf Seite 86.
9. Installieren Sie die Tastatur wieder. Informationen hierzu finden Sie im Abschnitt „Tastatur austauschen“ auf Seite 83.
10. Setzen Sie den Akku wieder ein. Informationen hierzu finden Sie im Abschnitt „Akku austauschen“ auf Seite 73.
11. Drehen Sie den Computer wieder um. Schließen Sie das Netzteil und alle Kabel an.

Kapitel 7. Computer erweitern

In diesem Kapitel finden Sie Anweisungen zum Installieren von Hardwareeinheiten, um das Leistungsspektrum Ihres Computers zu erweitern.

- „ThinkPad-Zusatzeinrichtungen“ auf Seite 99
- „ThinkPad Battery 19+“ auf Seite 99
- „ThinkPad UltraBase Series 3“ auf Seite 102
- „Weitere ThinkPad Anschlussreplikatoren und Andockstationen“ auf Seite 109

ThinkPad-Zusatzeinrichtungen

Wenn Sie das Leistungsspektrum Ihres Computers erweitern möchten, bietet Ihnen Lenovo verschiedene Hardwarezubehörteile und -Upgrades an. Zu diesen Zusatzeinrichtungen zählen unter anderem Speichermodule, Speichereinheiten, Netzkarten, Anschlussreplikatoren sowie Andockstationen, Akkus, Netzteile, Drucker, Scanner, Tastaturen und Mäuse.

Sie können Ihre Bestellungen bei Lenovo rund um die Uhr über das World Wide Web aufgeben. Sie benötigen dazu nur einen Internetanschluss und eine Kreditkarte.

Rufen Sie folgende Website auf, um Ihre Bestellungen bei Lenovo aufzugeben:
<http://www.lenovo.com/accessories/services/index.html>.

ThinkPad Battery 19+

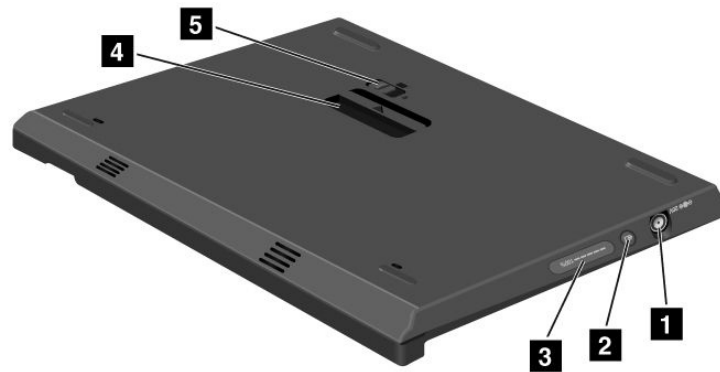
Um die Lebensdauer des Computerakkus zu verlängern, können Sie von Lenovo ThinkPad Battery 19+, einen flachen externen Akku, erwerben und ihn am Computer über den Anschluss für die Andockstation anschließen.

Ansicht von oben



1 Andockanschluss: Hier wird der ThinkPad Battery 19+ an den ThinkPad-Computer angeschlossen.

Ansicht von unten



1 Netzteilanschluss: Hier schließen Sie das Netzteil an.

2 Anzeigetaste: Wenn Sie diese Taste drücken, zeigt die Statusanzeige den Ladezustand des ThinkPad Battery 19+ an.

3 Statusanzeige: Dient zur Anzeige des Ladezustands des ThinkPad Battery 19+.

4 Ausgabelhebel: Dient zum Auswerfen des ThinkPad Battery 19+ vom Computer.

5 Akkuverriegelung: Mit dieser Verriegelung wird verhindert, dass der Ausgabelhebel gelöst wird.

ThinkPad Battery 19+ einlegen

Achtung: Trennen Sie das Netzteil vom Computer, bevor Sie den ThinkPad Battery 19+ einlegen. Der Netzteilanschluss wird beschädigt, wenn die Verbindung beim Anschließen bestehen bleibt.

Gehen Sie wie folgt vor, um einen ThinkPad Battery 19+ einzulegen:

1. Richten Sie die Vorderseite des Computers an der Vorderseite des ThinkPad Battery 19+ aus.



2. Stellen Sie sicher, dass die Führungselemente des ThinkPad Battery 19+ an den Bohrlöchern des Computers **1** ausgerichtet sind. Sichern Sie dann den Computer in der richtigen Position **2**.



ThinkPad Battery 19+ entfernen

Gehen Sie wie folgt vor, um den ThinkPad Battery 19+ zu entfernen:

1. Entriegeln Sie die Akkuverriegelung, indem Sie sie in die entspernte Position schieben.

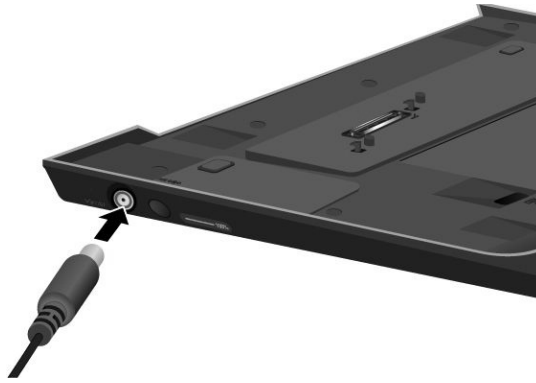


2. Lösen Sie den Ausgabelhebel **2**, um den ThinkPad Battery 19+ abziehen.



ThinkPad Battery 19+ aufladen

Der ThinkPad Battery 19+ kann separat an einer Netzsteckdose aufgeladen werden.



Der ThinkPad Battery 19+ kann auch aufgeladen werden, während er an einen Computer angeschlossen ist. Auf diese Weise werden sowohl der Hauptakku als auch der ThinkPad Battery 19+ aufgeladen.



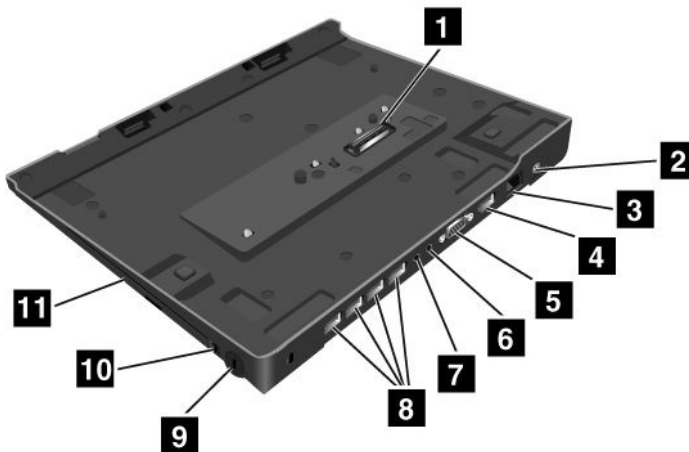
ThinkPad UltraBase Series 3

Ihr Computer unterstützt die ThinkPad UltraBase Series 3, eine von Lenovo bereitgestellte Andockstation, mit der Sie das Leistungsspektrum Ihres Computers erweitern können.

Nachdem Sie Ihren Computer an die ThinkPad UltraBase Series 3 angeschlossen haben, können Sie deren Anschlüsse anstelle der des Computers verwenden.

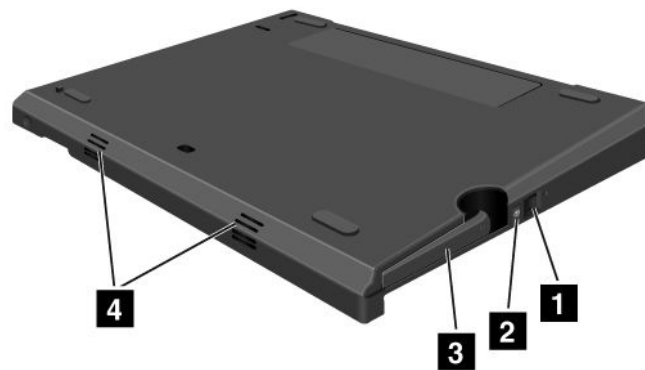
Wenn der Computer an die ThinkPad UltraBase Series 3 angeschlossen ist, sollten Sie niemals die gesamte Baugruppe nur am Computer anheben. Heben Sie stets die gesamte Baugruppe hoch.

Ansicht von oben



- 1 Andockstationsanschluss:** Dieser dient zum Anschließen des Computers.
- 2 Netzteilanschluss:** Schließen Sie das Netzteil an.
- 3 Ethernet-Anschluss:** Dient zum Anschließen der ThinkPad UltraBase Series 3 an ein Ethernet-LAN.
- 4 DisplayPort-Anschluss:** Schließen Sie eine Bildschirmeinheit an.
- 5 Bildschirmanschluss:** Hiermit schließen Sie einen externen Bildschirm oder Projektor an.
- 6 Kopfhöreranschluss:** 3,5 mm Durchmesser. Verwenden Sie diesen Anschluss, um einen externen Kopfhörer anzuschließen.
- 7 Mikrofonanschluss:** 3,5 mm Durchmesser. Verwenden Sie diesen Anschluss, um ein externes Mikrofon anzuschließen.
- 8 USB-2.0-Anschlüsse:** Schließen Sie USB 2.0-kompatible Einheiten an.
- 9 Öffnung für das Sicherheitsschloss:** Verwenden Sie ein Sicherheitskabelschloss, das in diese Öffnung passt, um die ThinkPad UltraBase Series 3 an ein unbewegliches Objekt anzuschließen und somit vor Diebstahl zu schützen.
- 10 Sperrschlüssel für das System:** Verwenden Sie den Sperrschlüssel für das System zum Sperren der Entnahmetaste. Wenn die Entnahmetaste gesperrt ist, können Sie Ihren Computer weder anschließen noch entfernen.
- 11 Laufwerkposition:** Hier können Sie ein optisches Laufwerk (DVD-ROM-Laufwerk) oder ein zweites Festplattenlaufwerk installieren.

Ansicht von unten



1 Entnahmetaste: Drücken Sie die Entnahmetaste, um den Computer abzudocken.

2 Andockstatusanzeige: Diese Anzeige leuchtet rot auf, wenn der Computer angedockt ist. Diese Anzeige blinkt, wenn die Entnahmetaste gedrückt wird.

3 Ausgabeehebel: Verwenden Sie diesen Hebel, um den Computer beim Abdocken aus der ThinkPad UltraBase Series 3 freizugeben.

4 Lautsprecher

ThinkPad UltraBase Series 3 anschließen

Achtung: Unterbrechen Sie die Stromzufuhr zu Ihrem Computer, bevor Sie die ThinkPad UltraBase Series 3 anschließen. Der Netzteilanschluss wird beschädigt, wenn die Verbindung beim Anschließen bestehen bleibt.

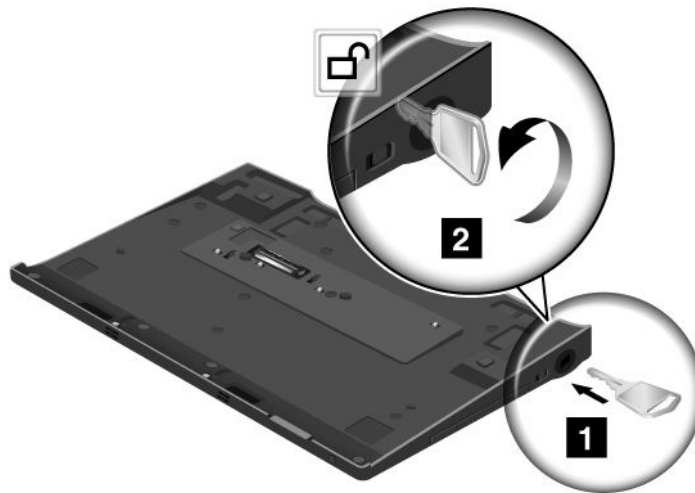
Sie können den Computer im laufenden Betrieb oder im Ruhemodus (Bereitschaftsmodus) an die ThinkPad UltraBase Series 3 anschließen. Beim Anschließen im laufenden Betrieb wird der Computer an die ThinkPad UltraBase Series 3 angeschlossen, während er sich im Betriebsmodus befindet. Beim Anschließen im Bereitschaftsmodus wird der Computer an die ThinkPad UltraBase Series 3 angeschlossen, während er sich im Ruhemodus (Bereitschaftsmodus) befindet.

Beachten Sie beim Anschließen im laufenden Betrieb oder im Ruhemodus (Bereitschaftsmodus) Folgendes:

- Im laufenden Betrieb: Die Andockstatusanzeige sollte sich nach wenigen Sekunden einschalten.
- Im Bereitschaftsmodus: Wenn der Computer aus dem Bereitschaftsmodus heraus den Betrieb wieder aufnimmt, sollte sich Andockstatusanzeige einschalten.

Gehen Sie wie folgt vor, um Ihren Computer an eine ThinkPad UltraBase Series 3 anzuschließen:

1. Stellen Sie sicher, dass sich der Sperrschlüssel für das System der ThinkPad UltraBase Series 3 in der entriegelten (senkrechten) Position befindet.



2. Richten Sie die Vorderseite des Computers an der Vorderseite der ThinkPad UltraBase Series 3 aus.



3. Achten Sie darauf, dass die Führungselemente der ThinkPad UltraBase Series 3 an den Bohrungen am Computer **1** ausgerichtet sind. Sichern Sie dann den Computer in der richtigen Position **2**. Die Andockstatusanzeige leuchtet.



4. Drehen Sie den Sperrschlüssel für das System in die gesperrte Position (horizontal). Der Computer ist nun an die ThinkPad UltraBase Series 3 angeschlossen.



Anmerkung: Sie können den Schlüssel im Uhrzeigersinn drehen, um das Sicherheitsschloss zu sperren. Bewahren Sie den Sicherheitsschlüssel anschließend sorgfältig auf. Verlieren Sie den Schlüssel nicht; andernfalls können Sie den Computer nicht mehr von der ThinkPad UltraBase Series 3 trennen.

ThinkPad UltraBase Series 3 trennen

Achtung: Trennen Sie den Computer nicht von der ThinkPad UltraBase Series 3, wenn die Andockstatusanzeige blinkt oder leuchtet. Warten Sie in diesem Fall, bis die Anzeige erlischt. Wenn Sie den Computer trennen, während die Anzeige blinkt oder leuchtet, gibt das System einen Warnton aus und der Computer wird möglicherweise blockiert.

Sie können den Computer im laufenden Betrieb oder im Ruhemodus (Bereitschaftsmodus) von der ThinkPad UltraBase Series 3 trennen. Beim Trennen im laufenden Betrieb wird der Computer von der ThinkPad UltraBase Series 3 getrennt, während sich der Computer im Betriebsmodus befindet. Beim Trennen im Bereitschaftsmodus wird der Computer von der ThinkPad UltraBase Series 3 getrennt, während sich der Computer im Ruhemodus (Bereitschaftsmodus) befindet.

Vor dem Trennen im laufenden Betrieb oder im Ruhemodus sollten Sie Folgendes sicherstellen:

- Die Einheiten, die mit den USB-Anschlüssen sowie den seriellen und Parallelanschlüssen verbunden sind, sind nicht in Betrieb.
- Eventuelle Verbindungen zu einem Ethernet-Anschluss wurden beendet.
- Der Akku ist vollständig geladen.

Trennung im laufenden Betrieb durchführen

Verwenden Sie eine der folgenden Methoden, um die Trennung im laufenden Betrieb durchzuführen:

1. Klicken Sie auf **Start**, drücken Sie dann auf den Rechtspfeil und wählen Sie **Abdocken** aus.
2. Wenn die Andockstatusanzeige nicht leuchtet, trennen Sie den Computer unter Befolgung der Anweisungen in „Computer trennen“ auf Seite 107.

Anmerkung: Wenn Sie die Trennung vornehmen, während der Computer sich im laufenden Betrieb befindet, ohne dass wie oben beschrieben vorgegangen wird, kann dies zu Fehlern im System oder zu einer Blockierung des Systems führen.

Trennung im Ruhemodus (Bereitschaftsmodus) durchführen

Verwenden Sie eine der folgenden Methoden, um die Trennung im Ruhemodus (Bereitschaftsmodus) durchzuführen:

1. Drücken Sie die Entnahmetaste an der ThinkPad UltraBase Series 3. Das System nimmt den Betrieb wieder auf, und die Nachricht OK wird angezeigt.
2. Wenn die Andockstatusanzeige nicht leuchtet, trennen Sie den Computer unter Befolgung der Anweisungen in „Computer trennen“ auf Seite 107.

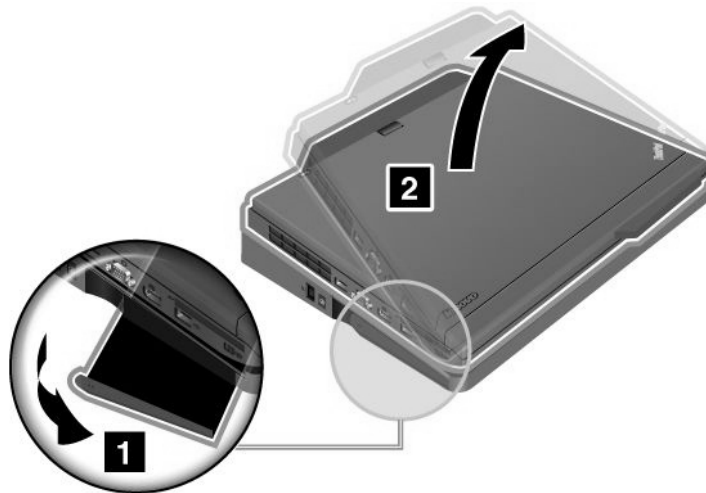
Computer trennen

Gehen Sie wie folgt vor, um den Computer von der ThinkPad UltraBase Series 3 abzdocken:

1. Stellen Sie sicher, dass sich der Sperrschlüssel für das System der ThinkPad UltraBase Series 3 in der entriegelten (senkrechten) Position befindet.

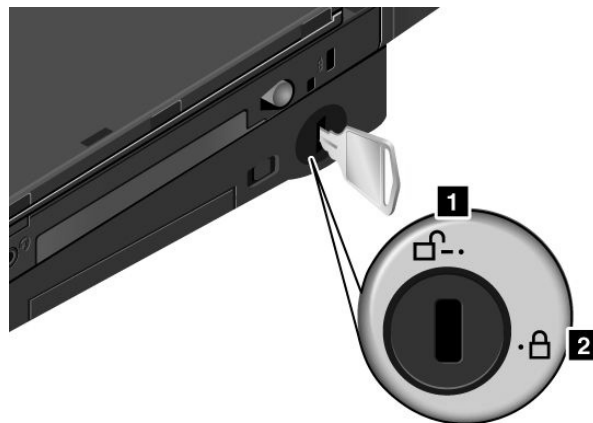


2. Schließen Sie die Computerabdeckung.
3. Wenn Sie den Computer im laufenden Betrieb oder im Ruhemodus (Bereitschaftsmodus) entfernen, drücken Sie die Entnahmetaste an der ThinkPad UltraBase Series 3. Vergewissern Sie sich dann, dass die Andockstatusanzeige nicht mehr leuchtet.
4. Lösen Sie den Ausgabehebel an der linken Seite der ThinkPad UltraBase Series 3 **1**, bis der Computer angehoben wird; entnehmen Sie dann den Computer **2**.



Sicherheitseinrichtung

Das Sicherheitsschloss der ThinkPad UltraBase Series 3 verfügt über zwei Positionen.



1 Entriegelte Position

Wenn sich das Schloss in dieser Position befindet, ist der Computer nicht gesichert.

2 Gesperrte Position

Wenn sich das Ultrabase-Schloss in dieser Position befindet, ist die ThinkPad UltraBase Series 3 gesperrt und der Computer kann nicht aus der ThinkPad UltraBase Series 3 entfernt werden. Die Einheit in der Laufwerkposition ist ebenfalls gesperrt und kann nicht entfernt werden.

Anmerkung: Bewahren Sie den Sicherheitsschlüssel sorgfältig auf. Verlieren Sie den Schlüssel nicht; andernfalls können Sie den Computer nicht mehr von der ThinkPad UltraBase Series 3 trennen.

Wenn Sie ein Sicherheitsschloss gekauft haben, können Sie es in der Öffnung für das Sicherheitsschloss der ThinkPad UltraBase Series 3 anbringen, und diese damit vor Diebstahl schützen.

Anmerkung: Für die Bewertung, Auswahl und das Anbringen von Schlössern und Sicherheitseinrichtungen sind Sie selbst verantwortlich. Lenovo enthält sich jeglicher Äußerung, Bewertung oder Gewährleistung in Bezug auf die Funktion, Qualität oder Leistung von Schlössern und Sicherheitseinrichtungen.

Weitere ThinkPad Anschlussreplikatoren und Andockstationen

Je nach Modell unterstützt Ihr Computer auch folgende Anschlussreplikatoren oder Andockstationen:

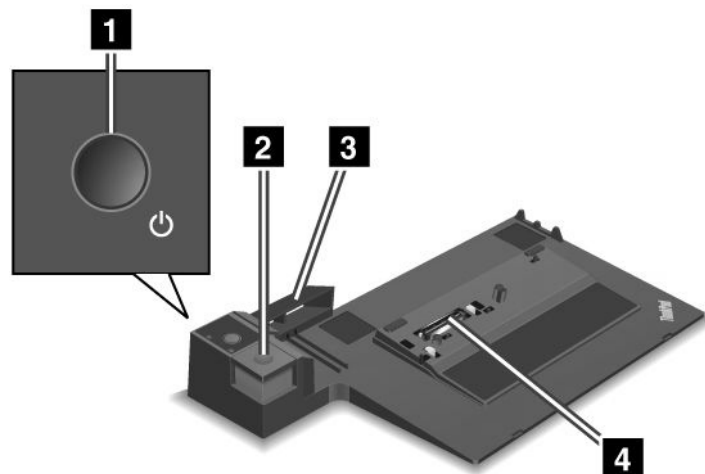
- ThinkPad Port Replicator Series 3
- ThinkPad Port Replicator Series 3 with USB 3.0
- ThinkPad Mini Dock Series 3
- ThinkPad Mini Dock Series 3 with USB 3.0
- ThinkPad Mini Dock Plus Series 3
- ThinkPad Mini Dock Plus Series 3 with USB 3.0

Schließen Sie Ihren Computer an eine der Anschlussreplikatoren oder Andockstationen an, um die Arbeitsleistung zu verbessern.

Wenn der Computer an einen ThinkPad-Anschlussreplikator oder eine ThinkPad-Andockstation angeschlossen ist, sollten Sie niemals die gesamte Baugruppe nur am Computer anheben. Heben Sie stets die gesamte Baugruppe hoch.

Vorne

ThinkPad Port Replicator Series 3 und ThinkPad Port Replicator Series 3 with USB 3.0



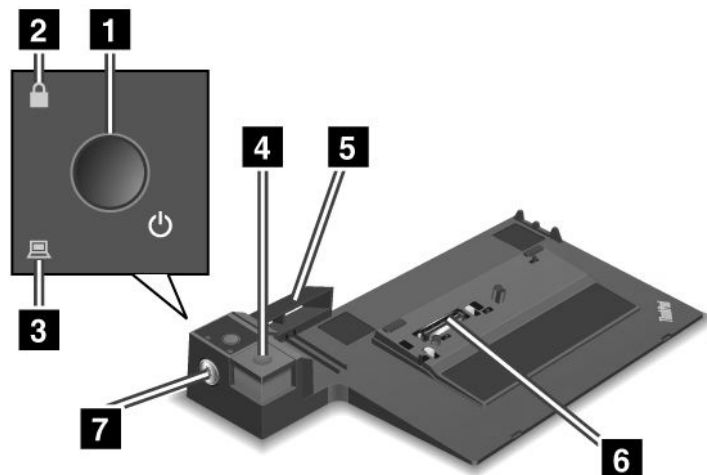
1 Betriebsspannungsschalter: Drücken Sie den Betriebsspannungsschalter, um den Computer ein- oder auszuschalten.

2 Entnahmetaste: Drücken Sie die Entnahmetaste, um den Computer aus dem Anschlussreplikator freizugeben.

3 Schiebeleiste: Verwenden Sie die Schiebeleiste als Führung, um den Andockstationsanschluss an Ihrem Computer auszurichten, während Sie den Anschlussreplikator anschließen.

4 Andockstationsanschluss: Dieser dient zum Anschließen des Computers.

ThinkPad Mini Dock Series 3 und ThinkPad Mini Dock Series 3 with USB 3.0



1 Betriebsspannungsschalter: Drücken Sie den Betriebsspannungsschalter, um den Computer ein- oder auszuschalten.

2 Schlüsselsperranzeige: Diese Anzeige leuchtet auf wenn sich der Sperrschlüssel für das System in der gesperrten Position befindet. Wenn sich der Sperrschlüssel für das System in der gesperrten Position befindet, ist die Entnahmetaste an der Andockstation gesperrt und der Computer kann weder angeschlossen noch entfernt werden.

3 Andockstatusanzeige: Diese Anzeige leuchtet auf, wenn der Computer angedockt ist.

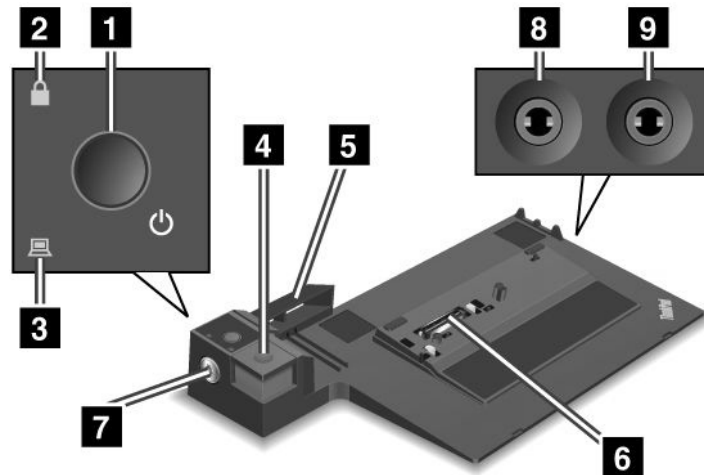
4 Entnahmetaste: Drücken Sie die Entnahmetaste, um den Computer aus der Andockstation zu entfernen.

5 Schiebeleiste: Verwenden Sie die Schiebeleiste als Führung, um den Andockstationsanschluss an Ihrem Computer auszurichten, während Sie die Andockstation anschließen.

6 Andockstationsanschluss: Dieser dient zum Anschließen des Computers.

7 Sperrschlüssel für das System: Verwenden Sie den Sperrschlüssel für das System zum Sperren der Entnahmetaste. Wenn die Entnahmetaste gesperrt ist, können Sie Ihren Computer weder anschließen noch entfernen.

ThinkPad Mini Dock Plus Series 3 und ThinkPad Mini Dock Plus Series 3 with USB 3.0



1 Betriebsspannungsschalter: Drücken Sie den Betriebsspannungsschalter, um den Computer ein- oder auszuschalten.

2 Schlüsselsperranzeige: Diese Anzeige leuchtet auf wenn sich der Sperrschlüssel für das System in der gesperrten Position befindet. Wenn sich der Sperrschlüssel für das System in der gesperrten Position befindet, ist die Entnahmetaste an der Andockstation gesperrt und der Computer kann weder angeschlossen noch entfernt werden.

3 Andockstatusanzeige: Diese Anzeige leuchtet auf, wenn der Computer angedockt ist.

4 Entnahmetaste: Drücken Sie die Entnahmetaste, um den Computer aus der Andockstation zu entfernen.

5 Schiebeleiste: Verwenden Sie die Schiebeleiste als Führung, um den Andockstationsanschluss an Ihrem Computer auszurichten, während Sie die Andockstation anschließen.

6 Andockstationsanschluss: Dieser dient zum Anschließen des Computers.

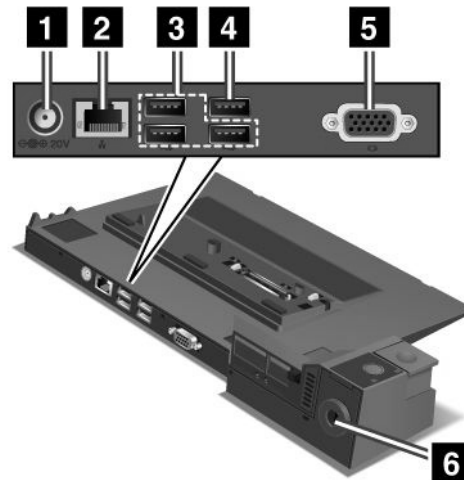
7 Sperrschlüssel für das System: Verwenden Sie den Sperrschlüssel für das System zum Sperren der Entnahmetaste. Wenn die Entnahmetaste gesperrt ist, können Sie Ihren Computer weder anschließen noch entfernen.

8 Mikrofonanschluss: 3,5 mm Durchmesser. Verwenden Sie diesen Anschluss, um ein externes Mikrofon anzuschließen.

9 Kopfhöreranschluss: 3,5 mm Durchmesser. Verwenden Sie diesen Anschluss, um einen externen Kopfhörer anzuschließen.

Rückansicht

ThinkPad Port Replicator Series 3 und ThinkPad Port Replicator Series 3 with USB 3.0



1 Netzteilanschluss: Schließen Sie das Netzteil an.

2 Ethernet-Anschluss: Schließen Sie den Anschlussreplikator an ein Ethernet-LAN an. Die Anzeige am Anschluss entspricht der Anzeige am Computer.

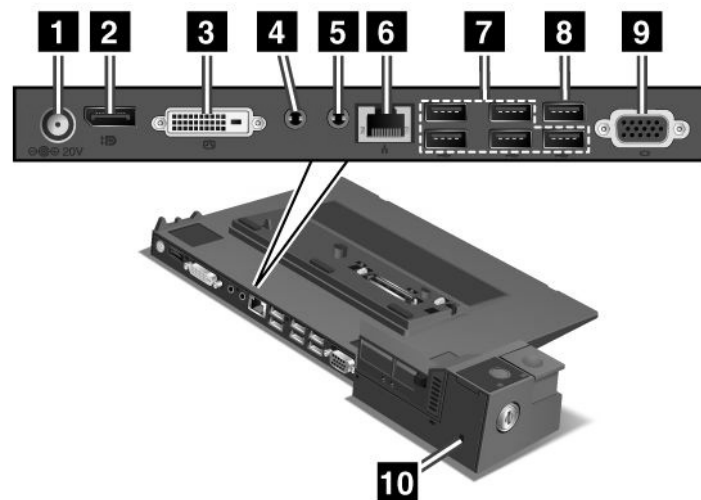
3 USB-2.0-Anschlüsse: Schließen Sie USB 2.0-kompatible Einheiten an.

4 USB 2.0-Anschluss (beim ThinkPad Port Replicator Series 3) oder **USB 3.0-Anschluss** (beim ThinkPad Port Replicator Series 3 with USB 3.0): Schließen Sie kompatible USB-Einheiten an.

5 Anschluss für einen externen Bildschirm: Schließen Sie einen externen Bildschirm an.

6 Öffnung für das Sicherheitsschloss: Verwenden Sie ein Sicherheitskabelschloss, das in diese Öffnung passt, um den Anschlussreplikator an ein unbewegliches Objekt anzuschließen und somit vor Diebstahl zu schützen.

ThinkPad Mini Dock Series 3 und ThinkPad Mini Dock Series 3 with USB 3.0



1 Netzteilanschluss: Schließen Sie das Netzteil an.

2 DisplayPort-Anschluss: Schließen Sie eine Bildschirmeinheit an.

3 DVI-Anschluss: Schließen Sie einen Monitor an, der Single-Link-DVI unterstützt.

Anmerkung: Der DVI-Anschluss stellt nur eine digitale Schnittstelle zur Verfügung. Dieser Anschluss kann nur mit einem Computer verwendet werden, der eine DVI-Verbindung unterstützt, die über Andockstationen hergestellt wird.

4 Kopfhöreranschluss: 3,5 mm Durchmesser. Verwenden Sie diesen Anschluss, um einen externen Kopfhörer anzuschließen.

5 Mikrofonanschluss: 3,5 mm Durchmesser. Verwenden Sie diesen Anschluss, um ein externes Mikrofon anzuschließen.

6 Ethernet-Anschluss: Schließen Sie den Anschlussreplikator an ein Ethernet-LAN an. Die Anzeige am Anschluss entspricht der Anzeige am Computer.

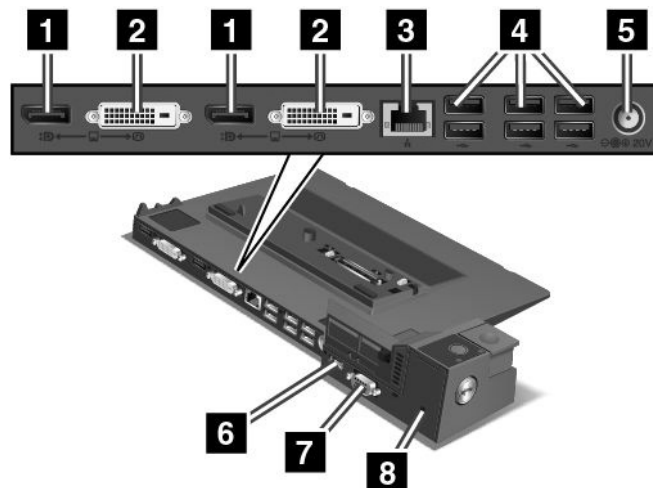
7 USB-2.0-Anschlüsse: Schließen Sie USB 2.0-kompatible Einheiten an.

8 USB 2.0-Anschluss (beim ThinkPad Mini Dock Series 3) oder **USB 3.0-Anschluss** (beim ThinkPad Mini Dock Series 3 with USB 3.0): Schließen Sie kompatible USB-Einheiten an.

9 Anschluss für einen externen Bildschirm: Schließen Sie einen externen Bildschirm an.

10 Öffnung für das Sicherheitsschloss: Verwenden Sie ein Sicherheitskabelschloss, das in diese Öffnung passt, um die Andockstation an ein unbewegliches Objekt anzuschließen und somit vor Diebstahl zu schützen.

ThinkPad Mini Dock Plus Series 3 und ThinkPad Mini Dock Plus Series 3 with USB 3.0



1 3 DisplayPort-Anschluss: Schließen Sie eine Bildschirmeinheit an.

2 4 DVI-Anschluss: Schließen Sie einen Monitor an, der Single-Link-DVI unterstützt.

Anmerkung: Der DVI-Anschluss stellt nur eine digitale Schnittstelle zur Verfügung. Dieser Anschluss kann nur mit einem Computer verwendet werden, der eine DVI-Verbindung unterstützt, die über Andockstationen hergestellt wird.

5 Ethernet-Anschluss: Schließen Sie den Anschlussreplikator an ein Ethernet-LAN an. Die Anzeige am Anschluss entspricht der Anzeige am Computer.

6 USB-2.0-Anschlüsse: Schließen Sie USB 2.0-kompatible Einheiten an.

7 Netzteilanschluss: Schließen Sie das Netzteil an.

8 eSATA-Anschluss oder USB 3.0-Anschluss: Für ThinkPad Mini Dock Plus Series 3 ist dies ein eSATA-Anschluss zum Anschließen einer eSATA-Einheit. Für ThinkPad Mini Dock Plus Series 3 with USB 3.0 ist dies ein USB 3.0-Anschluss zum Anschließen USB-kompatibler Einheiten.

9 Anschluss für einen externen Bildschirm: Schließen Sie einen externen Bildschirm an.

10 Öffnung für das Sicherheitsschloss: Verwenden Sie ein Sicherheitskabelschloss, das in diese Öffnung passt, um die Andockstation an ein unbewegliches Objekt anzuschließen und somit vor Diebstahl zu schützen.

Anmerkung: Wenn Sie Ihren Computer an den ThinkPad-Anschlussreplikator oder eine Andockstation anschließen und einen Ethernet-Anschluss oder einen externen Bildschirmanschluss benutzen möchten, verwenden Sie den Ethernet-Anschluss oder den externen Bildschirmanschluss für den Anschlussreplikator oder die Andockstation, nicht den Anschluss am Computer.

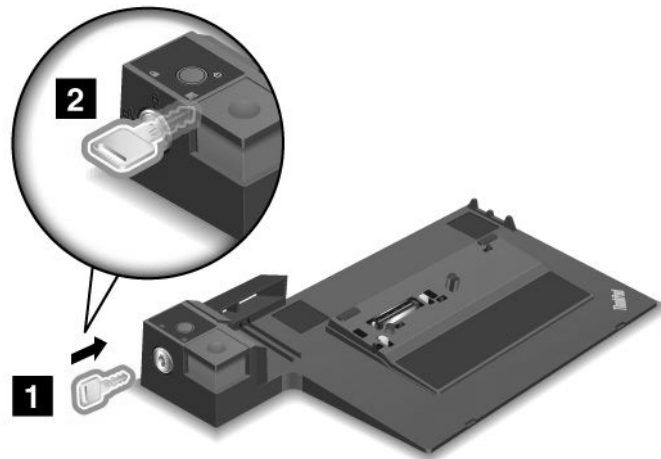
ThinkPad-Andockstation oder ThinkPad-Anschlussreplikator anschließen

Gehen Sie wie folgt vor, um Ihren Computer an einen vom System unterstützten ThinkPad-Anschlussreplikator oder an eine ThinkPad-Andockstation anzuschließen:

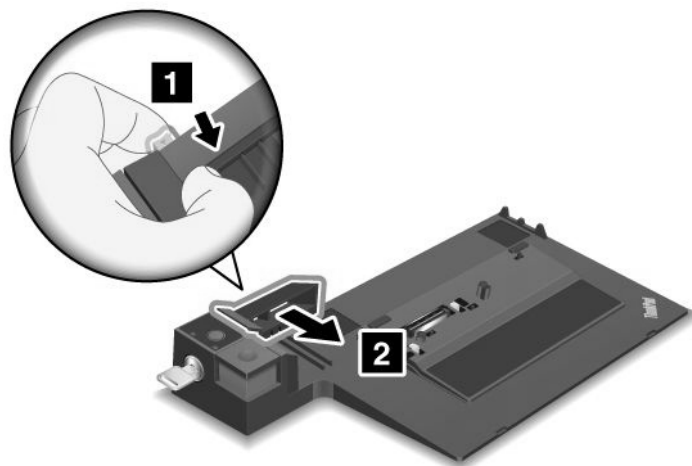
Anmerkungen:

- Bevor Sie Ihren Computer an einen unterstützten ThinkPad-Anschlussreplikator oder eine -Andockstation anschließen, trennen Sie das Netzteil vom Computer.
- Wenn der Computer in Betrieb ist, sollten Sie sicherstellen, dass die Einheiten, die mit dem USB-Anschluss verbunden sind, ihre jeweiligen Operationen beendet haben. Stellen Sie sicher, dass eventuelle Verbindungen über einen Ethernet-Anschluss beendet wurden.
- Die folgenden Abbildungen gelten für ThinkPad Mini Dock Series 3. Bei anderen Andockstationen ist die Vorgehensweise identisch. Beginnen Sie bei den Anschlussreplikatoren mit Schritt 2.

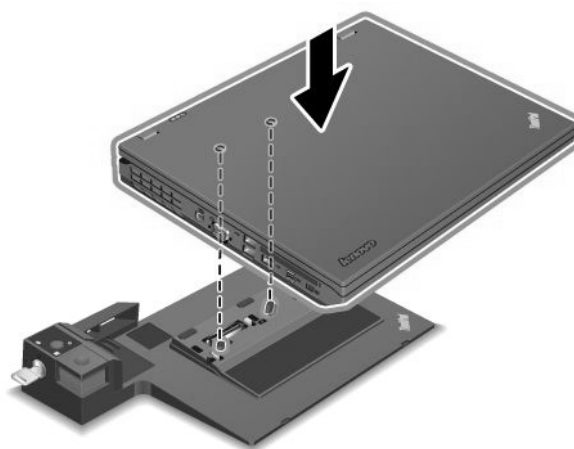
1. Stellen Sie sicher, dass der Sperrschlüssel für das System angebracht ist und sich in der entriegelten (horizontalen) Position befindet.



2. Drücken und ziehen Sie die Schiebeleiste wie in der Abbildung dargestellt.



3. Setzen Sie den Computer auf die Auflagefläche der Andockstation. Achten Sie dabei darauf, dass die obere linke Ecke des Computers an der Führungsplatte der Andockstation ausgerichtet ist.



4. Setzen Sie Ihren Computer in die Andockstation ein, bis er hörbar einrastet. Der Computer ist nun an die Andockstation angeschlossen.

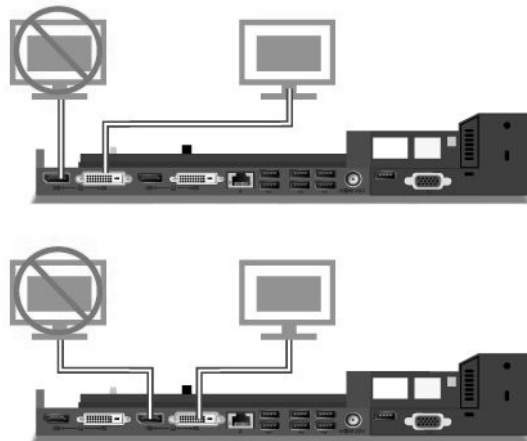
Anmerkung: Wenn die Andockstatusanzeige nicht aufleuchtet, nachdem Sie die Andockstation angeschlossen haben, wurde der Computer nicht ordnungsgemäß mit der Andockstation verbunden. Überprüfen Sie das Netzteil an der Andockstation oder ziehen Sie das Netzteil ab und schließen Sie es dann wieder an. Schließen Sie den Computer anschließend an die Andockstation an.

Anmerkungen:

- Wenn Sie den Anschlussreplikator oder die Andockstation an Ihren Computer anschließen, aber das entsprechende Netzteil nicht an den Netzteilanschluss anschließen, wechselt der Computer in den Akkubetrieb.
- Wenn Ihr Computer und der Anschlussreplikator oder die Andockstation an unterschiedliche Netzteile angeschlossen sind, wechselt der Computer zunächst in den Akkubetrieb und dann wieder in den Netzbetrieb.
- Wenn in einer der beiden oben beschriebenen Situationen der Akku des Computers nicht angeschlossen oder leer ist, fährt der Computer herunter.

Externen Bildschirm an die ThinkPad Mini Dock Plus Series 3 und die ThinkPad Mini Dock Plus Series 3 with USB 3.0 anschließen

Gruppe 1 (obere Abbildung) und Gruppe 2 (untere Abbildung) fungieren als Anschlussgruppen, die unabhängig voneinander sind. Jede Gruppe verfügt über einen DisplayPort-Anschluss und einen DVI-Anschluss. Wenn Sie einen Bildschirm an einen DisplayPort- und einen DVI-Anschluss in derselben Gruppe anschließen, wird der DisplayPort-Anschluss deaktiviert.

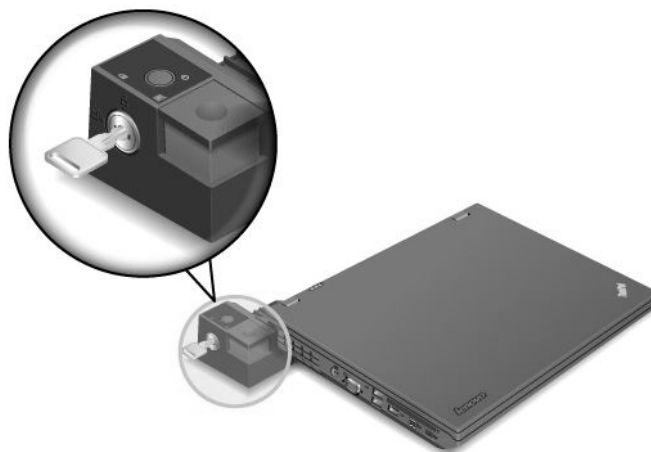


ThinkPad-Andockstation oder ThinkPad-Anschlussreplikator entfernen

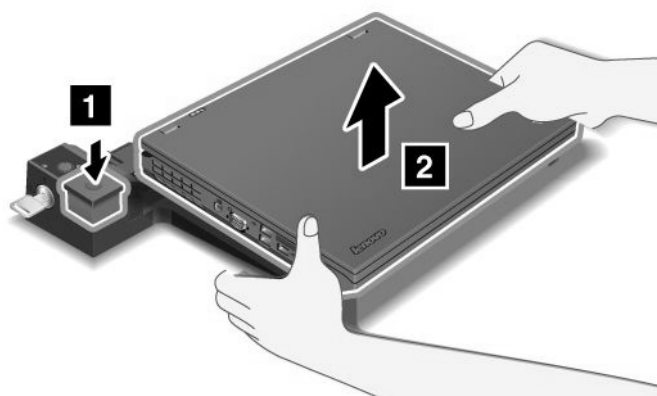
Gehen Sie wie folgt vor, um den Computer von einem ThinkPad-Anschlussreplikator abzudocken:

1. Überprüfen Sie Folgendes:
 - Die Einheiten, die mit den USB-Anschlüssen verbunden sind, sind nicht in Betrieb.
 - Die Verbindung zu einem Ethernet-Anschluss wurden beendet.
 - Der Sperrschlüssel für das System der Andockstation steckt und befindet sich in der entriegelten (horizontalen) Position für:
 - ThinkPad Mini Dock Series 3
 - ThinkPad Mini Dock Series 3 with USB 3.0

- ThinkPad Mini Dock Plus Series 3
- ThinkPad Mini Dock Plus Series 3 with USB 3.0



2. Drücken Sie die Entnahmetaste, bis sich der Computer nach oben bewegt. Halten Sie den Computer seitlich mit beiden Händen fest und entfernen Sie ihn.



Sicherheitseinrichtung

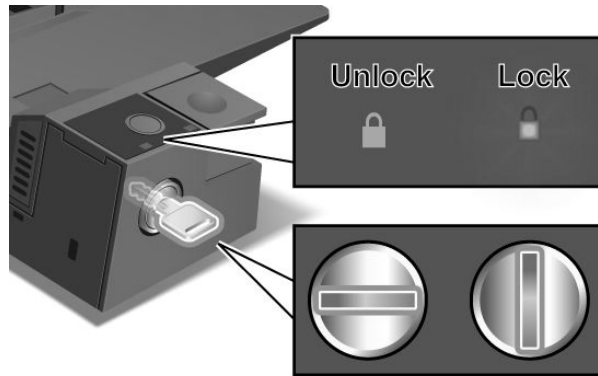
Bringen Sie ein Sicherheitsschloss an der Öffnung für das Sicherheitsschloss am ThinkPad-Anschlussreplikator oder der Andockstation an. Durch das Anbringen eines Sicherheitsschlusses können Sie den Anschlussreplikator bzw. die Andockstation an einem unbeweglichen Objekt, beispielsweise einem Schreibtisch, befestigen, um Ihre Andockstation oder Ihren Anschlussreplikator vor Diebstahl zu schützen. Sicherheitsschlösser sind bei Lenovo in verschiedenen Größen als Zusatzeinrichtung erhältlich.

Anmerkung: Für die Bewertung, Auswahl und das Anbringen von Schlössern und Sicherheitseinrichtungen sind Sie selbst verantwortlich. Lenovo enthält sich jeglicher Äußerung, Bewertung oder Gewährleistung in Bezug auf die Funktion, Qualität oder Leistung von Schlössern und Sicherheitseinrichtungen.

Für die ThinkPad-Andockstationen können Sie zusätzlich zum Anbringen eines Sicherheitsschlusses an der Andockstation, auch einen Sperrschlüssel für das System zum Sperren der Entnahmetaste verwenden. Wenn die Entnahmetaste gesperrt ist, kann der Computer nicht von der Andockstation getrennt werden. Weitere Informationen hierzu finden Sie unter „Sperrschlüssel für das System verwenden“ auf Seite 118.

Sperrschlüssel für das System verwenden

Der Sperrschlüssel für das System kann in zwei Positionen gedreht werden: entsperrt und gesperrt.



Wenn sich die Taste in der gesperrten Position befindet, ist die Entnahmetaste der Andockstation gesperrt und Sie können den Computer nicht entfernen. Wenn die Entnahmetaste gesperrt ist, leuchtet die Schlüsselsperranzeige.

Kapitel 8. Erweiterte Konfiguration

Es ist wichtig, Dateien, Daten und Einstellungen auf dem Festplattenlaufwerk zu schützen. Darüber hinaus möchten Sie möglicherweise ein neues Betriebssystem oder neue Einheitentreiber installieren, das System UEFI BIOS aktualisieren oder vorinstallierte Software wiederherstellen. Dieser Abschnitt enthält Informationen zu den wichtigsten Grundregeln, mit denen eine sichere Handhabung und eine einwandfreie Funktionsweise Ihres Computers gewährleistet wird.

- „Neues Betriebssystem installieren“ auf Seite 119
- „Einheitentreiber installieren“ auf Seite 122
- „ThinkPad Setup“ auf Seite 123
- „Systemverwaltungsfunktionen verwenden“ auf Seite 139

Neues Betriebssystem installieren

Wenn Sie ein neues Betriebssystem auf dem Computer installieren möchten, müssen Sie gleichzeitig die zugehörigen Ergänzungsdateien und ThinkPad-Einheitentreiber installieren.

- Wenn Sie ein neues Windows 7-Betriebssystem installieren, sind die erforderlichen Dateien in den folgenden Verzeichnissen auf dem Solid-State-Laufwerk oder dem Festplattenlaufwerk gespeichert:
 - Die Ergänzungsdateien des entsprechenden Betriebssystems sind im Verzeichnis `C:\SWTOOLS\OSFIXES` gespeichert.
 - Die Einheitentreiber für das entsprechende Betriebssystem sind im Verzeichnis `C:\SWTOOLS\DRIVERS` gespeichert.
 - Die bei Lieferung bereits installierten Softwareprogramme sind im Verzeichnis `C:\SWTOOLS\APPS` gespeichert.

Anmerkung: Wenn Sie die erforderlichen Ergänzungsdateien, die Einheitentreiber oder die Programmsoftware nicht auf dem Festplattenlaufwerk finden oder wenn Sie Aktualisierungen und neue Informationen zu den Einheitentribern und zur Anwendungssoftware suchen, finden Sie diese unter: <http://www.lenovo.com/ThinkPadDrivers>.

- Wenn Sie ein neues Windows 8-Betriebssystem installieren, wechseln Sie zu <http://www.lenovo.com/ThinkPadDrivers>, um die aktuellen Einheitentreiber herunterzuladen und zu installieren.

Anmerkung: Bei der Installation des neuen Betriebssystems werden alle Daten auf Ihrem Festplattenlaufwerk gelöscht, einschließlich der Sicherungen und Images, die mit dem Programm „Rescue and Recovery“ in einem verdeckten Ordner gespeichert wurden.

Vorbereitungen

Anmerkung: Wenn Ihr Computer mit einem Festplattenlaufwerk und einem mSATA-Solid-State-Laufwerk ausgestattet ist, sollte das mSATA-Solid-State-Laufwerk nicht als bootfähige Einheit verwendet werden. mSATA-Solid-State-Laufwerke wurden einzig und allein für „Cache“-Funktionen entwickelt und hergestellt. Wenn Sie das mSATA-Solid-State-Laufwerk als bootfähige Einheit verwenden, wird die Zuverlässigkeit nicht garantiert.

Bereiten Sie die Installation des Betriebssystems wie folgt vor:

- Wenn Sie ein neues Windows 7-Betriebssystem installieren, kopieren Sie alle Unterverzeichnisse und Dateien aus dem Verzeichnis `C:\SWTOOLS` auf eine austauschbare Speichereinheit, damit die Dateien während des Installationsvorgangs nicht gelöscht werden.

- Drucken Sie die benötigten Anweisungen aus. Rufen Sie dazu den betreffenden Abschnitt für das von Ihnen verwendete Betriebssystem auf.
 - „Betriebssystem Windows 7 installieren“ auf Seite 120
 - „Betriebssystem Windows 8 installieren“ auf Seite 121

Anmerkungen:

- Die UEFI BIOS-Funktionen werden nur unter den Betriebssystemen Windows 7 (64-Bit) und Windows 8 (64-Bit) unterstützt. Stellen Sie sicher, dass in ThinkPad Setup die Option **UEFI/Legacy Boot** nach Ihrer Präferenz eingestellt ist, damit das gewünschte Betriebssystem gestartet wird.
- Nach dem Installieren des Betriebssystems sollte in ThinkPad Setup die ursprüngliche Einstellung für **UEFI/Legacy Boot** nicht geändert werden. Die Einstellung **UEFI/Legacy Boot** muss der bei Installation des Windows-Betriebssystems entsprechen. Andernfalls wird das Betriebssystem nicht ordnungsgemäß gestartet.

Geben Sie einen der folgenden Landes- oder Regionscodes ein, falls dies für die Installation erforderlich ist:

Land oder Region: Code

China: SC
 Dänemark: DK
 Finnland: FI
 Frankreich: FR
 Deutschland: GR
 Italien: IT
 Japan: JP
 Niederlande: NL
 Norwegen: NO
 Spanien: SP
 Schweden: SV
 Taiwan und Hongkong: TC
 USA: US

Betriebssystem Windows 7 installieren

Drucken Sie diese Anweisungen aus, bevor Sie beginnen.

Gehen Sie wie folgt vor, um das Betriebssystem Windows 7 und die zugehörige Software auf Ihrem Computer zu installieren:

1. Starten Sie ThinkPad Setup.
2. Wählen Sie den Eintrag **Startup** aus.
3. Wählen Sie **UEFI/Legacy Boot** aus.
4. Führen Sie eine der folgenden Aktionen aus:
 - Wenn Sie das Windows 7-Betriebssystem (32 Bit) installieren möchten, wählen Sie **Legacy Only** oder **Both** aus.
 - Wenn Sie das Betriebssystem Windows 7 (64 Bit) im Legacy-Modus installieren möchten, wählen Sie **Legacy Only** aus.
 - Wenn Sie das Betriebssystem Windows 7 (64 Bit) im UEFI-Modus installieren möchten, wählen Sie **UEFI Only** aus.
5. Drücken Sie die Taste F10.
6. Legen Sie die Installations-DVD für das Betriebssystem Windows 7 in das DVD-Laufwerk ein, und starten Sie den Computer erneut.

7. Stellen Sie das Verzeichnis C:\SWTOOLS mithilfe der Sicherungskopie wieder her, die Sie vor der Installation erstellt haben.
8. Installieren Sie „Intel Chipset Support for Windows 2000/XP/Vista/7/8“. Führen Sie dazu die Datei SETUP.exe im Verzeichnis C:\SWTOOLS\DRIVERS\INTELINF\infinst_autol aus.
9. Installieren Sie die Einheitentreiber. Informationen hierzu finden Sie im Abschnitt „Einheitentreiber installieren“ auf Seite 122.

Programmkorrekturen für die Registrierungsdatei unter Windows 7 installieren

Rufen Sie die Seite <http://www.lenovo.com/support> auf und installieren Sie die folgenden Programmkorrekturen für die Registrierungsdatei:

- Programmkorrektur für die Registrierungsdatei zum Aktivieren von „Wake Up on LAN“ aus dem Bereitschaftsmodus für Energy Star
- Korrektur bei Festplattenlaufwerksproblem mit HD-Erkennungsmethode

Korrekturmodule für Windows 7 installieren

Die Korrekturmodule für Windows 7 befinden sich im folgenden Verzeichnis:
C:\SWTOOLS\OSFIXES\

Die Namen der einzelnen Teilordner entsprechen jeweils der Nummer eines Korrekturmoduls. Weitere Informationen zu den einzelnen Korrekturmodulen finden Sie auf der Homepage von Microsoft Knowledge Base unter: <http://support.microsoft.com/>. Geben Sie die Nummer des gewünschten Korrekturmoduls in das Suchfeld ein, und klicken Sie auf **Search** (Suchen).

Um ein Korrekturmodul zu installieren, führen Sie die Datei mit der Erweiterung „.exe“ in einem Teilordner aus, und befolgen Sie die angezeigten Anweisungen.

Anmerkung: Wenn Sie das Festplattenlaufwerk aus einem Computer mit einem Einzelkernprozessor entfernen und es in einem Computer mit einem Doppelkernprozessor installieren, können Sie auf das Festplattenlaufwerk zugreifen. Umgekehrt ist dies jedoch nicht möglich: Wenn Sie das Festplattenlaufwerk aus einem Computer mit einem Doppelkernprozessor entfernen und es in einem Computer mit einem Einzelkernprozessor installieren, können Sie nicht auf das Festplattenlaufwerk zugreifen.

Betriebssystem Windows 8 installieren

Drucken Sie diese Anweisungen aus, bevor Sie beginnen.

Gehen Sie wie folgt vor, um das Betriebssystem Windows 8 und die zugehörige Software auf Ihrem Computer zu installieren:

1. Starten Sie ThinkPad Setup.
2. Wählen Sie **Startup → Boot** aus.
3. Ändern Sie die Reihenfolge der Bootpriorität, um den Computer über das Laufwerk mit dem Installationsprogramm für das Betriebssystem Windows 8 zu starten.
4. Drücken Sie die Taste F10.
5. Schließen Sie das Laufwerk mit dem Installationsprogramm für das Betriebssystem Windows 8 an den Computer an und starten Sie den Computer neu.
6. Installieren Sie „Intel Chipset Support for Windows 2000/XP/Vista/7/8“.
7. Installieren Sie die Einheitentreiber. Informationen hierzu finden Sie im Abschnitt „Einheitentreiber installieren“ auf Seite 122.

Korrekturmodule für Windows 8 installieren

Zum Herunterladen und Installieren von Windows 8-Korrekturmodulen rufen Sie die Homepage von Microsoft Knowledge Base unter der folgenden Adresse auf: <http://support.microsoft.com/>. Geben Sie die Nummer des gewünschten Korrekturmoduls in das Suchfeld ein, und klicken Sie auf **Search** (Suchen).

Einheitentreiber installieren

Die Einheitentreiber sind unter der Adresse <http://www.lenovo.com/ThinkPadDrivers> verfügbar. Klicken Sie auf den Produktnamen Ihres Computers, um alle Einheitentreiber für Ihren Computer anzuzeigen.

Achtung: Auf der Website <http://www.lenovo.com/ThinkPadDrivers> erhalten Sie stets die aktuellen Einheitentreiber. Laden Sie diese nicht von der Website „Windows Updates“ herunter.

Treiber für das 4-in-1-Lesegerät für Speicherkarten installieren

Um das 4-in-1-Lesegerät für Speicherkarten verwenden zu können, müssen Sie den entsprechenden Treiber (Ricoh Multi Card Reader Driver) von der Lenovo Support-Website unter <http://www.lenovo.com/support> herunterladen und installieren.

Treiber für USB 3.0 unter dem Betriebssystem Windows 7 installieren

Wenn auf Ihrem Computer das Betriebssystem Windows 7 installiert ist, wird die USB-3.0-Funktion unterstützt. Um die USB-3.0-Anschlüsse zu verwenden, müssen Sie, nachdem Sie das Betriebssystem erneut installiert haben, den Treiber für USB 3.0 herunterladen und installieren. Gehen Sie dazu wie folgt vor:

1. Rufen Sie im Internet die Adresse <http://www.lenovo.com/support> auf. Suchen Sie Ihr Modell und zeigen Sie die Links und zeigen Sie die Links für die Treiber an.
2. Wählen Sie den USB 3.0-Treiber für das 32-Bit- oder die 64-Bit-Betriebssystem aus und extrahieren Sie ihn auf das lokale Festplattenlaufwerk.
3. Doppelklicken Sie auf die Datei Setup.exe file im Verzeichnis C:\DRIVERS\WIN\USB3.0\.
4. Klicken Sie auf **Weiter**. Wenn der Einheitentreiber bereits installiert ist, klicken Sie auf **Abbrechen**. Befolgen Sie die angezeigten Anweisungen, bis die Installation abgeschlossen ist.

ThinkPad Monitor File for Windows 2000/XP/Vista/7/8 unter dem Betriebssystem Windows 7 installieren

ThinkPad monitor file for Windows 2000/XP/Vista/7/8 befindet sich im folgenden Verzeichnis:
C:\SWTOOLS\DRIVERS\MONITOR.

Anmerkung: Wenn Sie dieses Verzeichnis auf dem Festplattenlaufwerk oder Solid-State-Laufwerk nicht finden, laden Sie die ThinkPad monitor file for Windows 2000/XP/Vista/7/8 von der ThinkPad-Website herunter. Sie finden diese Website unter der folgenden Adresse:
<http://www.lenovo.com/ThinkPadDrivers>

Anmerkung: Vergewissern Sie sich vor dem Installieren dieser Datei, dass der richtige Videotreiber installiert wurde.

Gehen Sie wie folgt vor, um den richtigen Videotreiber zu installieren:

1. Klicken Sie mit der rechten Maustaste auf den Desktop, und klicken Sie auf **Personalisieren**.
2. Klicken Sie links auf **Anzeige**.
3. Klicken Sie auf **Anzeigeeinstellungen ändern**.
4. Klicken Sie auf **Erweiterte Einstellungen**.
5. Klicken Sie auf die Registerkarte **Monitor**.
6. Klicken Sie auf **Eigenschaften**.

7. Klicken Sie auf die Registerkarte **Treiber**.
8. Klicken Sie auf **Treiber aktualisieren**.
9. Wählen Sie **Meinen Computer nach Treibersoftware durchsuchen** aus, und klicken Sie dann auf **Aus einer Liste mit Einheits treibern auf meinem Computer auswählen**.
10. Klicken Sie auf die Schaltfläche **Datenträger**.
11. Geben Sie den Pfad C:\SWTOOLS\DRIVERS\MONITOR zu dieser Monitor-INF-Datei an. Klicken Sie anschließend auf **Öffnen**.
12. Klicken Sie auf **OK**.
13. Bestätigen Sie den richtigen Anzeigetyp, und klicken Sie dann auf **Weiter**.
14. Klicken Sie nach Beendigung der Installation auf **Schließen**.
15. Klicken Sie auf **Schließen**, um das Fenster „Anzeigeeinstellungen“ zu schließen.
16. Klicken Sie auf der Registerkarte **Monitor** auf **OK**.
17. Klicken Sie auf **OK**, und schließen Sie das Fenster „Anzeigeeinstellungen“.

Andere Einheits treiber und Software unter dem Betriebssystem Windows 7 installieren

Die Einheits treiber sind auf dem Festplattenlaufwerk im Verzeichnis C:\SWTOOLS\DRIVERS gespeichert. Außerdem müssen Sie die Programmsoftware installieren, die auf dem Festplattenlaufwerk im Verzeichnis C:\SWTOOLS\APPS gespeichert ist. Befolgen Sie dazu die Anweisungen im Abschnitt „Vorinstallierte Programme und Einheits treiber erneut installieren“ auf Seite 70.

Anmerkung: Wenn Sie die erforderlichen Ergänzungsdateien, die Einheits treiber oder die Programmsoftware nicht auf dem Festplattenlaufwerk finden oder wenn Sie Aktualisierungen und neue Informationen zu den Einheits treibern und zur Anwendungssoftware suchen, finden Sie diese unter: <http://www.lenovo.com/ThinkPadDrivers>.

ThinkPad Setup

Der Computer wird mit dem Programm ThinkPad Setup geliefert, in dem Sie verschiedene Parameter für die Konfiguration des Computers auswählen können.

Gehen Sie wie folgt vor, um ThinkPad Setup zu starten:

1. Schalten Sie den Computer ein. Wenn die Logoanzeige erscheint, drücken Sie die Taste F1. Das Hauptmenü des ThinkPad Setup-Programms wird geöffnet.

Anmerkung: Wurde ein Administratorkennwort festgelegt, wird nach Eingabe des Kennworts das Hauptmenü des ThinkPad Setup-Programms angezeigt. Anstatt das Administratorkennwort einzugeben, können Sie ThinkPad Setup auch starten, indem Sie die Eingabetaste drücken. Sie können jedoch nicht die Parameter ändern, die durch das Administratorkennwort geschützt sind. Weitere Informationen finden Sie in „Kennwörter verwenden“ auf Seite 51.

2. Bewegen Sie die Cursortaste mit Hilfe der Pfeiltasten auf den Eintrag, den Sie ändern möchten. Wenn der Menüpunkt hervorgehoben ist, drücken Sie die Eingabetaste. Daraufhin wird ein Untermenü angezeigt.
3. Ändern Sie die gewünschten Parameter. Um den Wert eines Menüpunkts zu ändern, drücken Sie die folgenden Tastenkombinationen:
 - F6 oder die Tastenkombination Umschalt und +: Zu einem höheren Wert wechseln.
 - F5 oder -: Zu einem niedrigerem Wert wechseln.

Wenn das Element ein Untermenü hat, drücken Sie die Eingabetaste, um es anzuzeigen.

4. Durch Drücken der Taste „Esc“ können Sie das Untermenü verlassen.

5. In verschachtelten Untermenüs können Sie durch wiederholtes Drücken der Taste Esc wieder zum Hauptmenü des Programms „ThinkPad Setup“ zurückkehren.

Anmerkung: Wenn Sie die ursprünglichen Einstellungen zum Zeitpunkt des Erwerbs des Computers wiederherstellen möchten, drücken Sie die Taste F9, um die Standardeinstellungen zu laden. Sie können wahlweise auch eine Option im Untermenü **Restart** auswählen, um die Standardeinstellungen zu laden oder Änderungen rückgängig zu machen.

6. Wählen Sie den Eintrag **Restart** aus. Verschieben Sie den Cursor zum Menüpunkt für den Neustart des Computers und drücken Sie anschließend die **Enter**. Der Computer wird erneut gestartet.

Anmerkung: Je nach verwendetem Betriebssystem sind einige der in diesem Kapitel aufgeführten Menüelemente auf Ihrem Computer möglicherweise nicht verfügbar. Außerdem sehen einige Menüelemente möglicherweise etwas anders aus als die auf Ihrem Computer angezeigten Menüelemente.

Menü „Main“

Nachdem Sie ThinkPad Setup aufrufen, wird zunächst das **Main** von ThinkPad Setup angezeigt. Es zeigt die folgende Konfiguration Ihres Computers an:

- UEFI version
- UEFI date
- Embedded controller version
- Machine type model
- System-unit serial number
- System board serial number
- Asset tag
- CPU type
- CPU speed
- Installed memory
- UUID
- MAC address (Internal LAN)
- Preinstalled operating system license
- UEFI Secure Boot

Menü „Config“

Wenn Sie die Konfiguration Ihres Computers ändern möchten, wählen Sie im ThinkPad Setup den Menüpunkt **Config** aus.

In der folgenden Tabelle sind die Optionen des Menüs **Config** aufgelistet.

Anmerkungen:

- Die Standardwerte sind durch **Fettdruck** dargestellt. Es sind bereits standardmäßig die optimalen Einstellungen für Ihren Computer definiert. Gehen Sie äußerst sorgfältig vor, wenn Sie die Konfiguration des Computers ändern möchten. Durch falsche Einstellungen können Sie unvorhergesehenen Schaden verursachen.
- Drücken Sie in den einzelnen Untermenüs die Eingabetaste, um auswählbare Optionen anzuzeigen und die gewünschte Option auszuwählen. Sie können die gewünschten Werte auch direkt über die Tastatur eingeben.
- Einige Elemente werden nur dann im Menü angezeigt, wenn der Computer die entsprechenden Funktionen unterstützt.

Tabelle 5. Optionen im Menü „Config“

Menüpunkt	Untermenüpunkt	Wert	Kommentar
Network	Wake On LAN	<ul style="list-style-type: none"> • Disabled • AC only • AC and Battery 	<p>Wenn Sie diese Funktion aktivieren („Enabled“ auswählen) wird das System eingeschaltet, sobald der Ethernet-Controller ein Aktivierungspaket (Magic Packet) empfängt (spezielle Netzwerknachricht).</p> <p>Wenn Sie AC Only auswählen, ist Wake on LAN nur aktiviert, wenn das Netzteil angeschlossen ist.</p> <p>Wenn Sie AC and Battery auswählen, ist Wake on LAN bei jeder Stromquelle aktiviert.</p> <p>Anmerkungen:</p> <ul style="list-style-type: none"> • Für Wake on LAN per Magic Packet (Aktivierungspaket) ist die Stromversorgung per Netzteil erforderlich. • Die Funktion „Wake on LAN“ funktioniert nicht, wenn ein Festplattenkennwort festgelegt ist.
	Ethernet LAN Option ROM (für den Startmodus Legacy Only oder Both mit Legacy first)	<ul style="list-style-type: none"> • Disabled • Enabled 	Lädt den zusätzlichen Ethernet-LAN-ROM und aktiviert den Systemstart von einer integrierten Netzeinheit.
	UEFI IPv4 Network Stack (für den Startmodus UEFI Only oder Both mit UEFI first)	<ul style="list-style-type: none"> • Disabled • Enabled 	Aktivieren oder deaktivieren Sie Internet Protocol Version 4 (IPv4) Network Stack für die UEFI-Umgebung.
	UEFI IPv6 Network Stack (für den Startmodus UEFI Only oder Both mit UEFI first)	<ul style="list-style-type: none"> • Disabled • Enabled 	Aktivieren oder deaktivieren Sie Internet Protocol Version 6 (IPv6) Network Stack für die UEFI-Umgebung.
	UEFI PXE Boot Priority (für Startmodus Both mit UEFI first bei Aktivierung beider Stacks IPv6 und IPv4)	<ul style="list-style-type: none"> • IPv6 First • IPv4 First 	Wählen Sie die Network Stack-Priorität für „UEFI PXE Boot“ aus.

Tabelle 5. Optionen im Menü „Config“ (Forts.)

Menüpunkt	Untermenüpunkt	Wert	Kommentar
USB	USB UEFI BIOS Support	<ul style="list-style-type: none"> • Disabled • Enabled 	Die Bootunterstützung für USB-Speichereinheiten aktivieren („Enabled“) oder deaktivieren („Disabled“).
	Always On USB	<ul style="list-style-type: none"> • Disabled • Enabled 	Wenn Sie die Option Enabled auswählen, können die externen USB-Einheiten über die USB-Anschlüsse geladen werden, auch wenn sich das System in einem Status mit geringem Energieverbrauch befindet (Energiesparmodus, Ruhezustand oder ausgeschaltet).
	Always On USB Charge in off mode	<ul style="list-style-type: none"> • Disabled • Enabled 	Wenn Sie Enabled auswählen, können Sie über den Always On USB-Anschluss bestimmte Einheiten laden, wie einen iPod, ein iPhone und BlackBerry-Smartphones, wenn der Computer ausgeschaltet ist.
	USB 3.0 Mode	<ul style="list-style-type: none"> • Disabled • Enabled • Auto 	<p>Legen Sie für die Anschlüsse, die zwischen USB 2.0 und USB 3.0 Controllern freigegeben wurden, den USB 3.0 Controller Mode fest.</p> <p>Wenn Sie Auto auswählen, können Sie die entsprechenden USB 3.0- bzw. USB 2.0-Anschlüsse verbinden und verlegen.</p> <p>Wenn Sie Enabled auswählen, wird der USB 3.0-Modus aktiviert und USB 3.0 kann im Betriebssystem unterstützt werden.</p> <p>Wenn Sie Disabled auswählen, wird der USB 3.0 Controller deaktiviert und ausgeblendet und die USB 3.0-Anschlüsse dienen als USB 2.0-Anschlüsse.</p>

Tabelle 5. Optionen im Menü „Config“ (Forts.)

Menüpunkt	Untermenüpunkt	Wert	Kommentar
Keyboard/Mouse	TrackPoint	<ul style="list-style-type: none"> • Disabled • Enabled 	<p>Aktivieren oder deaktivieren Sie die integrierte TrackPoint-Zeigereinheit.</p> <p>Anmerkung: Wenn Sie eine externe Maus verwenden möchten, wählen Sie Disabled aus.</p>
	Touch Pad	<ul style="list-style-type: none"> • Disabled • Enabled 	<p>Integriertes Touchpad aktivieren oder deaktivieren.</p> <p>Anmerkung: Wenn Sie eine externe Maus verwenden möchten, wählen Sie Disabled aus.</p>
	Fn and Ctrl Key swap	<ul style="list-style-type: none"> • Disabled • Enabled 	<p>Wenn Sie Enabled auswählen, funktioniert die Taste Fn wie die Taste Strg und umgekehrt.</p> <p>Anmerkung: Auch wenn Enabled ausgewählt ist, müssen Sie die Taste Fn drücken, um den Computer aus dem Ruhemodus in den normalen Betrieb zu versetzen.</p>
	Fn Key Lock	<ul style="list-style-type: none"> • Disabled • Enabled 	<p>Wenn Sie die Option Enabled auswählen, können Sie die Taste Fn drücken und diese dadurch im gedrückten Zustand halten. Drücken Sie anschließend die gewünschte Funktionstaste. Dieser Vorgang entspricht dem gleichzeitigen Drücken der Taste Fn und der gewünschten Funktionstaste. Wenn Sie die Taste Fn zwei Mal drücken, bleibt die Taste solange im gedrückten Zustand, bis Sie sie erneut drücken.</p>
	Keyboard Illumination Control	<ul style="list-style-type: none"> • ThinkLight Only • Keyboard backlight Only • Both 	<p>Aktivieren Sie die ThinkLight-Leuchtfunktion, die Hintergrundbeleuchtung der Tastatur oder beides. Nachdem Sie eine Auswahl getroffen haben, können Sie die entsprechende(n) Funktion(en) aktivieren, indem Sie die Tastenkombination Fn+Leertaste drücken.</p>

Tabelle 5. Optionen im Menü „Config“ (Forts.)

Menüpunkt	Untermenüpunkt	Wert	Kommentar
Power	Intel SpeedStep® technology (Nur bei Modellen mit Intel SpeedStep)	<ul style="list-style-type: none"> • Disabled • Enabled Mode for AC <ul style="list-style-type: none"> • Maximum Performance • Battery Optimized Mode for Battery <ul style="list-style-type: none"> • Maximum Performance • Battery Optimized 	Sie können bei Laufzeit den Modus für die Intel SpeedStep Technologie auswählen. Maximum Performance: Immer Höchstgeschwindigkeit Battery Optimized: Immer geringste Geschwindigkeit Disabled: Keine Laufzeitunterstützung, geringste Geschwindigkeit
	Adaptive Thermal Management	Scheme for AC <ul style="list-style-type: none"> • Maximize Performance • Balanced Scheme for Battery <ul style="list-style-type: none"> • Maximize Performance • Balanced 	Wählen Sie das zu verwendende Schema für thermische Verwaltung aus. Maximize Performance: Reduziert die Verringerung der CPU-Nutzung Balanced: Gleicht Geräusche, Temperatur und Leistung aus Anmerkung: Jedes Schema hat Auswirkungen auf das Lüftergeräusch, die Temperatur und die Leistung.
	Optical Drive Speed	<ul style="list-style-type: none"> • High Performance • Normal • Silent 	Legen Sie für das optische Laufwerk die gewünschte Geschwindigkeitsleistung fest.
	CPU Power Management	<ul style="list-style-type: none"> • Disabled • Enabled 	Aktivieren oder deaktivieren Sie die Stromsparfunktion, mit der die Uhr des Mikroprozessors beim Beenden der Systemaktivität automatisch gestoppt wird. Diese Einstellung muss
Display	Boot Display Device	<ul style="list-style-type: none"> • ThinkPad LCD • Analog (VGA) • Digital on ThinkPad • Digital 1 on dock • Digital 2 on dock 	Wählen Sie die Bildschirmeinheit aus, die beim Booten aktiviert werden soll. Diese Auswahl gilt für den Bootzeitraum, die Aufforderung zur Kennworteingabe und das ThinkPad Setup. Digital on ThinkPad ist der Mini DisplayPort-Anschluss am Computer. Digital 1 on dock und Digital 2 on dock sind die DisplayPort- oder DVI-Anschlüsse an einer Andockstation.

Tabelle 5. Optionen im Menü „Config“ (Forts.)

Menüpunkt	Untermenüpunkt	Wert	Kommentar
			normalerweise nicht geändert werden.
	PCI Express Power Management	<ul style="list-style-type: none"> • Disabled • Enabled 	Aktivieren oder deaktivieren Sie die Funktion, mit der die Stromverbrauchssteuerung automatisch angepasst wird, wenn keine PCI-Express-Aktivität stattfindet. Diese Einstellung muss normalerweise nicht geändert werden.
	Express Card Speed	<ul style="list-style-type: none"> • Generation 1 • Automatic 	Legen Sie für die ExpressCard die gewünschte Übertragungsgeschwindigkeit fest. Über die Option Automatic kann mit der ExpressCard die von ihr unterstützte Geschwindigkeit festgelegt werden.
	Power On with AC Attach	<ul style="list-style-type: none"> • Disabled • Enabled 	<p>Aktivieren oder deaktivieren Sie die Funktion, mit der das System eingeschaltet wird, wenn das Netzteil angeschlossen ist.</p> <p>Wenn Sie Enabled auswählen, wird das System eingeschaltet, wenn ein Netzteil angeschlossen ist. Wenn sich das System im Ruhezustand befindet, nimmt es den normalen Betrieb wieder auf.</p> <p>Wenn Sie Disabled auswählen, wird das System weder eingeschaltet noch wird der normale Betrieb wieder aufgenommen, wenn ein Netzteil angeschlossen ist.</p>
	Intel (R) Rapid Start Technology	<ul style="list-style-type: none"> • Disabled • Enabled <p>Enter after:</p> <ul style="list-style-type: none"> • Immediately • 1 minute • 2 minutes • 5 minutes • 10 minutes • 15 minutes • 30 minutes • 1 hour • 2 hours • 3 hours 	<p>Um diese Funktion zu verwenden, gilt eine bestimmte Partition auf dem Solid-State-Laufwerk obligatorisch.</p> <p>Wenn die Funktion aktiviert ist, wechselt der Computer nach der festgelegten Zeit im Energiesparmodus in einen niedrigeren Stromversorgungsstatus. Und es dauert nur Sekunden, um den normalen Betrieb wiederaufzunehmen.</p>

Tabelle 5. Optionen im Menü „Config“ (Forts.)

Menüpunkt	Untermenüpunkt	Wert	Kommentar
Beep and Alarm	Password Beep	<ul style="list-style-type: none"> • Disabled • Enabled 	Aktivieren Sie diese Option, um einen Signalton auszugeben, wenn das System auf die Eingabe eines Start-, Festplatten- oder Administratorkennwortes wartet. Es werden unterschiedliche Signaltöne ausgegeben, je nachdem, ob das eingegebene Kennwort mit dem konfigurierten Kennwort übereinstimmt oder nicht.
	Keyboard Beep	<ul style="list-style-type: none"> • Enabled • Disabled 	Zum Aktivieren oder Deaktivieren des Tastatursignaltons, wenn Tastenkombinationen gedrückt werden, die nicht ausgeführt werden können.
Serial ATA (SATA)	SATA Controller Mode Option	<ul style="list-style-type: none"> • Compatibility • AHCI 	Wählen Sie den Betriebsmodus für den SATA-Controller aus.
CPU	Core Multi-Processing	<ul style="list-style-type: none"> • Disabled • Enabled 	Aktivieren oder deaktivieren Sie die zusätzliche Ausführung von Kerneinheiten innerhalb einer CPU. Anmerkung: Wenn Sie einen Computer mit einem Einzelkernprozessor verwenden, ist diese Option nicht verfügbar.
	Intel Hyper-Threading Technology	<ul style="list-style-type: none"> • Disabled • Enabled 	Aktivieren oder deaktivieren Sie die zusätzliche logische Prozessoren innerhalb eines Kernprozessors.
Intel AMT	Intel AMT Control	<ul style="list-style-type: none"> • Disabled • Enabled • Permanently Disabled 	Wenn Sie die Option Enabled auswählen, wird Intel AMT (Active Management Technology) konfiguriert und zusätzliche Konfigurationseinstellungen werden in der Konfiguration von MEBx (Management Engine BIOS Extension) zur Verfügung gestellt. Wenn Sie Permanently Disabled auswählen, können Sie sie nie wieder aktivieren. Überlegen Sie genau, ob Sie diese Option verwenden möchten. Anmerkung: Sie können das Menü „MEBx Setup“ öffnen, indem Sie im Fenster

Tabelle 5. Optionen im Menü „Config“ (Forts.)

Menüpunkt	Untermenüpunkt	Wert	Kommentar
			„Startup Interrupt Menu“ die Tastenkombination Strg+P drücken. Zum Anzeigen des Fensters „Startup Interrupt Menu“, drücken Sie während des Selbsttests beim Einschalten (POST) die schwarze Taste oder die Eingabetaste.
	CIRA Timeout	0-255 Anmerkung: Der Standardwert ist 60 Sekunden.	Sie können die Zeitlimitoption für das Herstellen der CIRA-Verbindung festlegen. Wählen Sie dazu einen Wert aus dem Bereich von 1 bis 254 Sekunden aus. Wenn Sie 0 auswählen, gilt das Standardzeitlimit von 60 Sekunden. Wenn Sie 255 auswählen, ist die Wartezeit zum Herstellen einer Verbindung unbegrenzt.
	Console Type	<ul style="list-style-type: none"> • PC-ANSI • VT100 • VT100+ • VT-UTF8 	Wählen Sie den Konsoltyp für AMT aus. Anmerkung: Dieser Konsolentyp sollte mit der fernen Intel AMT-Konsole übereinstimmen.

Menü „Date/Time“

Wenn Sie das aktuelle Datum und die Uhrzeit am Computer einstellen möchten, wählen Sie im ThinkPad Setup den Menüpunkt **Date/Time** aus. Das folgende Untermenü wird angezeigt:

- System Date
- System Time

Gehen Sie wie folgt vor, um das Datum und die Uhrzeit zu ändern:

1. Drücken Sie den Aufwärts- oder Abwärtspfeil, um den Menüpunkt zum Ändern des Datums oder der Uhrzeit auszuwählen.
2. Drücken Sie die Tabulatortaste, die Umschalttaste+Tabulatortaste oder die Eingabetaste, um ein Feld auszuwählen.
3. Geben Sie das Datum und die Uhrzeit ein oder ändern Sie den Wert mithilfe der Tasten „-“ und „+“.

Menü „Security“

Wenn Sie Ihren Computer durch Sicherheitsfunktionen vor unberechtigtem Zugriff schützen möchten, wählen Sie in ThinkPad Setup den Menüpunkt **Security** aus.

In der folgenden Tabelle sind die Optionen des Menüs **Security** aufgelistet.

Anmerkungen:

- Die Standardwerte sind durch **Fettdruck** dargestellt. Es sind bereits standardmäßig die optimalen Einstellungen für Ihren Computer definiert. Gehen Sie äußerst sorgfältig vor, wenn Sie die Konfiguration des Computers ändern möchten. Durch falsche Einstellungen können Sie unvorhergesehenen Schaden verursachen.
- Drücken Sie in den einzelnen Untermenüs die Eingabetaste, um auswählbare Optionen anzuzeigen und die gewünschte Option auszuwählen. Sie können die gewünschten Werte auch direkt über die Tastatur eingeben.
- Einige Elemente werden nur dann im Menü angezeigt, wenn der Computer die entsprechenden Funktionen unterstützt.

Tabelle 6. Optionen im Menü Security

Menüpunkt	Untermenüpunkt	Wert	Kommentar
Password	Hardware Password Manager	<ul style="list-style-type: none"> • Disabled • Enabled 	Verwalten Sie Ihr Startkennwort, Ihr Administratorkennwort und Ihre Festplattenkennwörter.
	Supervisor Password	<ul style="list-style-type: none"> • Disabled • Enabled 	Informationen hierzu finden Sie im Abschnitt „Administratorkennwort“ auf Seite 55.
	Lock UEFI BIOS Settings	<ul style="list-style-type: none"> • Disabled • Enabled 	Diese Option können Sie aktivieren oder deaktivieren. Mit dieser Option können die Einstellungen im ThinkPad Setup nur von Benutzern geändert werden, die über das Administratorkennwort verfügen. Für diese Einstellung ist standardmäßig der Wert Disabled definiert. Wenn Sie ein Administratorkennwort festlegen und diese Funktion aktivieren, können nur Sie Einstellungen in ThinkPad Setup vornehmen.
	Password at unattended boot	<ul style="list-style-type: none"> • Disabled • Enabled 	Wenn Sie Password at unattended boot auswählen und aktivieren, wird eine Aufforderung zur Kennworteingabe angezeigt, wenn der Computer eingeschaltet wird oder durch ein nicht überwacht Ereignis, zum Beispiel bei einem Wake on LAN-Versuch, eingeschaltet wird oder den Betrieb aus dem Ruhezustand heraus wieder aufnimmt. Wenn Sie Disabled auswählen, wird keine Aufforderung zur Kennworteingabe angezeigt. Der Computer wird gestartet und lädt das Betriebssystem. Um den unbefugten Zugriff auf Ihren Computer zu verhindern, legen Sie für das Betriebssystem eine Benutzerauthentifizierung fest.
	Password at restart	<ul style="list-style-type: none"> • Disabled • Enabled 	Wenn Sie Password at restart auswählen und aktivieren, wird eine Aufforderung zur Kennworteingabe angezeigt, wenn Sie den Computer erneut starten. Wenn Sie Disabled auswählen, wird keine Aufforderung zur Kennworteingabe angezeigt. Der Computer wird gestartet und lädt das Betriebssystem. Um den unbefugten Zugriff auf Ihren Computer zu verhindern, legen Sie für das Betriebssystem eine Benutzerauthentifizierung fest.
	Set Minimum Length	<ul style="list-style-type: none"> • Disabled • x characters (4≤x≤12) 	Legen Sie eine Mindestlänge für die Startkennwörter und die Festplattenkennwörter fest. Wenn Sie ein Administratorkennwort festlegen und eine Mindestlänge des Kennworts

Tabelle 6. Optionen im Menü Security (Forts.)

Menüpunkt	Untermenüpunkt	Wert	Kommentar
			vorgeben, können nur Sie als Administrator die Mindestlänge des Kennworts ändern.
	Power-On Password	<ul style="list-style-type: none"> • Disabled • Enabled 	Informationen hierzu finden Sie im Abschnitt „Startkennwort“ auf Seite 52.
	Hard Disk x Password	<ul style="list-style-type: none"> • Disabled • Enabled 	Informationen hierzu finden Sie im Abschnitt „Festplattenkennwörter“ auf Seite 53. Anmerkung: Hard Disk 1 steht für das in den Computer integrierte Festplattenlaufwerk.
Fingerprint	Predesktop Authentication	<ul style="list-style-type: none"> • Disabled • Enabled 	Die Authentifizierung über Fingerabdrücke wird aktiviert bzw. inaktiviert, bevor das Betriebssystem geladen wird.
	Reader Priority	<ul style="list-style-type: none"> • External → Internal • Internal Only 	Wenn die Option External → Internal ausgewählt ist, wird ein externes Lesegerät für Fingerabdrücke verwendet, wenn ein entsprechendes Gerät angeschlossen ist. Andernfalls wird ein internes Lesegerät für Fingerabdrücke verwendet. Wenn die Option Internal Only ausgewählt ist, wird ein internes Lesegerät für Fingerabdrücke verwendet.
	Security Mode	<ul style="list-style-type: none"> • Normal • High 	Wenn die Authentifizierung über Fingerabdrücke fehlschlägt, können Sie den Computer durch die Eingabe eines Kennworts starten. Wenn Sie die Option Normal ausgewählt haben, geben Sie das Startkennwort oder das Administratorkennwort ein. Wenn Sie die Option High ausgewählt haben, geben Sie das Administratorkennwort ein.
	Password Authentication	<ul style="list-style-type: none"> • Disabled • Enabled 	Sie können die Kennwortauthentifizierung aktivieren oder inaktivieren. Dieser Menüpunkt wird angezeigt, wenn ein hoher Sicherheitsmodus eingestellt ist.
	Reset Fingerprint Data	<ul style="list-style-type: none"> • Enter 	Mit dieser Option werden alle im Sensor gespeicherten Fingerabdruckdaten gelöscht und die Einstellungen auf die Werkseinstellungen zurückgesetzt. Als Folge dessen werden sämtliche zuvor aktivierten Startsicherheitsfunktionen erst wieder ausgeführt, wenn sie in der Fingerprint Software erneut aktiviert werden.
Security Chip	Security Chip	<ul style="list-style-type: none"> • Active • Inactive • Disabled 	Wenn Sie die Option Active auswählen, wird der Sicherheitschip verwendet. Wenn Sie Inactive auswählen, wird die Option Security Chip angezeigt, aber der Sicherheitschip wird nicht verwendet. Wenn Sie Disabled auswählen, wird die Option Security Chip ausgeblendet und der Sicherheitschip wird nicht verwendet.
	Security Reporting Options		Folgende Security Reporting Options aktivieren oder deaktivieren: <ul style="list-style-type: none"> • BIOS ROM String Reporting: BIOS-Textzeichenfolge

Tabelle 6. Optionen im Menü Security (Forts.)

Menüpunkt	Untermenüpunkt	Wert	Kommentar
			<ul style="list-style-type: none"> • ESCD Reporting: Erweiterte Systemkonfigurationsdaten • CMOS Reporting: CMOS-Daten • NVRAM Reporting: In der Asset-ID gespeicherte Sicherheitsdaten • SMBIOS Reporting: SMBIOS-Daten
	Clear Security Chip	<ul style="list-style-type: none"> • Enter 	<p>Der Chiffrierschlüssel wird gelöscht.</p> <p>Anmerkung: Dieses Element wird nur angezeigt, wenn Sie Active für die Option Security Chip ausgewählt haben.</p>
	Intel TXT Feature	<ul style="list-style-type: none"> • Disabled • Enabled 	Aktiviert oder inaktiviert die Intel Trusted Execution Technology.
	Physical Presence for Provisioning	<ul style="list-style-type: none"> • Disabled • Enabled 	Diese Option aktiviert oder deaktiviert die Bestätigungsnachricht, wenn Sie die Einstellungen des Sicherheitschips ändern.
	Physical Presence for Clear	<ul style="list-style-type: none"> • Disabled • Enabled 	Diese Option aktiviert oder deaktiviert die Bestätigungsnachricht, wenn Sie den Sicherheitschip löschen.
UEFI BIOS Update Option	Flash UEFI Updating by End-Users	<ul style="list-style-type: none"> • Disabled • Enabled 	Wenn Sie Enabled auswählen, kann das UEFI BIOS vom Endbenutzer aktualisiert werden. Wenn Sie Disabled auswählen, kann das UEFI BIOS nur unter Verwendung des Administratorkeywords aktualisiert werden.
	Secure RollBack Prevention	<ul style="list-style-type: none"> • Disabled • Enabled 	Wenn Sie Disabled auswählen, können Endbenutzer die ältere Version von UEFI BIOS nutzen. Wenn Sie Enabled auswählen, können Endbenutzer die vorherige Version von UEFI BIOS nicht nutzen.
Memory Protection	Execution Prevention	<ul style="list-style-type: none"> • Disabled • Enabled 	Einige Computerviren und -würmer bewirken einen Überlauf der Speicherpuffer. Wenn Sie Enabled auswählen, können Sie Ihren Computer gegen solche Viren und Würmer schützen. Wenn ein Programm nicht ordnungsgemäß ausgeführt wird, nachdem Sie die Option Enabled ausgewählt haben, wählen Sie die Option Disabled aus und setzen die Einstellung zurück.
Virtualization	Intel Virtualization Technology	<ul style="list-style-type: none"> • Disabled • Enabled 	Wenn Sie Enabled auswählen, kann ein VMM (Virtual Machine Monitor) die zusätzliche Hardwarefunktionalität der Intel Virtualization Technology nutzen.
	Intel VT-d Feature	<ul style="list-style-type: none"> • Disabled • Enabled 	Intel VT-d steht für Intel Virtualization Technology for Directed I/O. Wenn Sie aktiviert ist, kann ein VMM (Virtual Machine Monitor) die Plattforminfrastruktur für die E/A-Virtualisierung verwenden.

Tabelle 6. Optionen im Menü Security (Forts.)

Menüpunkt	Untermenüpunkt	Wert	Kommentar
I/O Port Access	Ethernet LAN	<ul style="list-style-type: none"> • Disabled • Enabled 	Wenn Sie Enabled auswählen, können Sie die Ethernet-LAN-Einheit verwenden.
	Wireless LAN	<ul style="list-style-type: none"> • Disabled • Enabled 	Wenn Sie Enabled auswählen, können Sie die Ethernet-LAN-Verbindung verwenden.
	WiMAX	<ul style="list-style-type: none"> • Disabled • Enabled 	Wenn Sie die Option Enabled auswählen, können Sie die WiMAX-Einheit verwenden.
	Wireless WAN	<ul style="list-style-type: none"> • Disabled • Enabled 	Wenn Sie Enabled auswählen, können Sie die Einheit für drahtloses WAN verwenden.
	Bluetooth	<ul style="list-style-type: none"> • Disabled • Enabled 	Wenn Sie die Option Enabled auswählen, können Sie Bluetooth-Einheiten verwenden.
	USB Port	<ul style="list-style-type: none"> • Disabled • Enabled 	Wenn Sie die Option Enabled auswählen, können Sie die USB-Anschlüsse verwenden.
	ExpressCard Slot	<ul style="list-style-type: none"> • Disabled • Enabled 	Wenn Sie die Option Enabled auswählen, können Sie den Steckplatz für ExpressCards verwenden.
	Ultrabay (HDD/Optical)	<ul style="list-style-type: none"> • Disabled • Enabled 	Wenn Sie die Option Enabled auswählen, können Sie die externe Ultrabay Enhanced-Einheiten verwenden.
	eSATA Port	<ul style="list-style-type: none"> • Disabled • Enabled 	Wenn Sie die Option Enabled auswählen, können Sie den eSATA-Anschluss an der angeschlossenen externen Einheit verwenden.
	Memory Card Slot	<ul style="list-style-type: none"> • Disabled • Enabled 	Wenn Sie die Option Enabled auswählen, können Sie den Steckplatz für Speicherkarten verwenden.
	Integrated Camera	<ul style="list-style-type: none"> • Disabled • Enabled 	Wenn Sie die Option Enabled auswählen, können Sie die integrierte Kamera verwenden.
	Microphone	<ul style="list-style-type: none"> • Disabled • Enabled 	Wenn Sie die Option Enabled auswählen, können Sie Mikrofone verwenden (Intern, Extern oder Eingangsanschluss).
Anti-Theft	Intel AT Module Activation	<ul style="list-style-type: none"> • Disabled • Enabled • Permanently Disabled 	<p>Aktivieren oder deaktivieren Sie die UEFI BIOS-Schnittstelle, um das Intel AT-Modul zu aktivieren, ein optionaler Anti-Theft-Service von Intel.</p> <p>Anmerkung: Wenn Sie für die Aktivierung des Intel AT-Moduls die Option Permanently Disabled auswählen, können Sie diese Einstellung später nicht mehr aktivieren.</p>
	Intel AT Suspend	<ul style="list-style-type: none"> • Enter 	<p>Diese Option wird nur angezeigt, wenn der Schutz gegen Diebstahl aktiviert ist.</p> <p>Die Intel Anti-Theft-Suspend-Anzeige wird beim nächsten Start angezeigt, um in den Suspend-Modus zu gelangen.</p>

Tabelle 6. Optionen im Menü Security (Forts.)

Menüpunkt	Untermenüpunkt	Wert	Kommentar
	Computrace Module Activation	<ul style="list-style-type: none"> • Disabled • Enabled • Permanently Disabled 	<p>Aktivieren oder deaktivieren Sie die UEFI BIOS-Schnittstelle, um das Computrace-Modul zu aktivieren. Computrace ist ein optionaler Überwachungsservice von Absolute Software.</p> <p>Anmerkung: Wenn Sie für die Aktivierung des Computrace-Moduls die Option Permanently Disabled auswählen, können Sie diese Einstellung später nicht mehr aktivieren.</p>
Secure Boot	Secure Boot	<ul style="list-style-type: none"> • Disabled • Enabled 	Aktivieren oder deaktivieren Sie die UEFI Secure Boot-Funktion. Wählen Sie Enabled aus, um zu verhindern, dass beim Starten nicht zugelassene Betriebssysteme ausgeführt werden. Wählen Sie Disabled , wenn beim Starten alle Betriebssysteme ausgeführt werden dürfen.
	Platform Mode	<ul style="list-style-type: none"> • Setup Mode • User Mode 	Geben Sie den Betriebsmodus des Systems an.
	Secure Boot Mode	<ul style="list-style-type: none"> • Standard Mode • Custom Mode 	Geben Sie den Secure Boot-Modus an.
	Reset to Setup Mode		<p>Mit dieser Option wird der aktuelle Plattformschlüssel gelöscht und das System in Setup Mode versetzt. Sie können Ihren eigenen Plattformschlüssel installieren und die Secure Boot-Signaturdatenbanken in Setup Mode anpassen.</p> <p>Für den Secure Boot-Modus wird Custom Mode festgelegt.</p>
	Restore Factory Keys		Mit dieser Option werden für alle Schlüssel und Zertifikate in Secure Boot-Datenbanken die Werkseinstellungen wiederhergestellt. Alle angepassten Secure Boot-Einstellungen werden gelöscht und der Schlüssel der Standardplattform wird zusammen mit den ursprünglichen Signaturdatenbanken wiederhergestellt, einschließlich des Zertifikats für das Betriebssystem Windows 8.

Menü „Startup“

Zum Ändern der Starteinstellungen für Ihren Computer wählen Sie im Hauptmenü des ThinkPad Setup **Startup** aus.

Achtung:

- Nach dem Ändern der Startreihenfolge müssen Sie bei einem Kopier-, Speicher- oder Formatierungsvorgang besonders darauf achten, die richtige Einheit anzugeben. Wenn Sie eine falsche Einheit angeben, können Ihre Daten und Programme gelöscht oder überschrieben werden.
- Wenn Sie die BitLocker Drive Encryption verwenden, sollten Sie die Startreihenfolge nicht verändern. BitLocker Drive Encryption erkennt Änderungen der Startreihenfolge und sperrt den Computer für den Startvorgang.

Startreihenfolge ändern

Gehen Sie wie folgt vor, um die Startreihenfolge zu ändern:

1. Wählen Sie **Boot** oder **Network** aus und drücken Sie die Eingabetaste. Die Liste mit der Standardstartreihenfolge wird angezeigt. Diese gibt an, in welcher Reihenfolge die Einheiten gestartet werden. Auch Einheiten, die nicht an den Computer angeschlossen oder im Computer installiert sind, werden angezeigt.
 - Über das Untermenü **Boot** können Sie die Startreihenfolge angeben, die beim Einschalten des Computers ausgeführt wird.
 - Über das Untermenü **Network** können Sie die Startreihenfolge angeben, die bei aktiviertem „Wake on LAN“ ausgeführt wird. Wake on LAN wird normalerweise von LAN-Administratoren in unternehmenseigenen Netzen für einen Fernzugriff auf Ihren Computer verwendet.
2. Legen Sie mit den folgenden Tasten die Startreihenfolge fest:
 - Verwenden Sie die Cursortasten, um eine Einheit auszuwählen.
 - Verwenden Sie die Taste F6 oder die Tastenkombination Umschalt und +, um der Einheit eine höhere Priorität zu geben.
 - Verwenden Sie die Taste F5 oder die Taste –, um der Einheit eine niedrigere Priorität zu geben.
 - Verwenden Sie die Tastenkombination Umschalt und !, um eine Einheit auszuschließen oder einzubinden.
3. Drücken Sie die Taste F10, um Änderungen zu speichern und das System erneut zu starten.

Gehen Sie wie folgt vor, um die Startreihenfolge temporär zu ändern, sodass das System von einem anderen Laufwerk aus gestartet wird:

1. Schalten Sie den Computer aus.
2. Schalten Sie den Computer ein. Drücken Sie dann die Taste F12, während das ThinkPad-Logo angezeigt wird.
3. Wählen Sie die Einheit aus, die Sie zuerst starten möchten.

Anmerkung: Das Menü **Boot** wird angezeigt, wenn das System von keiner Einheit gebootet werden kann oder das Betriebssystem nicht gefunden wurde.

In der folgenden Tabelle sind die Optionen des Menüs **Startup** aufgelistet.

Anmerkungen:

- Die Standardwerte sind durch **Fettdruck** dargestellt.
- Drücken Sie in den einzelnen Untermenüs die Eingabetaste, um auswählbare Optionen anzuzeigen und die gewünschte Option auszuwählen.
- Einige Elemente werden nur dann im Menü angezeigt, wenn der Computer die entsprechenden Funktionen unterstützt.

Tabelle 7. Optionen im Menü „Startup“

Menüpunkt	Wert	Kommentar
Boot		Informationen hierzu finden Sie im Abschnitt „Startreihenfolge ändern“ auf Seite 137.
Network Boot		Wählen Sie die Booteinheit aus. Wurde die Funktion Wake On LAN aktiviert, kann der Netzadministrator mithilfe einer Netzverwaltungssoftware die Computer in einem LAN von einem fernen Standort aus einschalten.
UEFI/Legacy Boot	<ul style="list-style-type: none"> • Both <ul style="list-style-type: none"> – UEFI/Legacy Boot Priority <ul style="list-style-type: none"> – UEFI First – Legacy First • UEFI Only • Legacy Only <p>CSM Support (für „UEFI Only“)</p> <ul style="list-style-type: none"> • Yes • No 	<p>Wählen Sie die Bootfunktion für das System aus.</p> <ul style="list-style-type: none"> • Both: Wählen Sie als Priorität für die Bootoptionen „UEFI“ oder „Legacy“ aus. • UEFI Only: Das System wird über das UEFI-aktivierte Betriebssystem gebootet. • Legacy Only: Das System wird über ein Betriebssystem, das nicht UEFI-aktiviert ist, gebootet. <p>Anmerkung: Wenn Sie die Option UEFI Only auswählen, kann das System nicht über die bootfähigen Einheiten gebootet werden, die über kein UEFI-aktiviertes Betriebssystem verfügen.</p> <p>Zum Starten des früheren Betriebssystems ist das Compatibility Support Module (CSM) erforderlich. Wenn Sie UEFI Only auswählen, kann CSM Support ausgewählt werden. Bei den Optionen Both oder Legacy Only kann CSM Support nicht ausgewählt werden.</p>
Boot Mode	<ul style="list-style-type: none"> • Quick • Diagnostics 	<p>Anzeige während des POST:</p> <ul style="list-style-type: none"> • Quick: Auf dem Bildschirm wird das ThinkPad-Logo angezeigt. • Diagnostics: Die Testnachrichten werden angezeigt. <p>Anmerkung: Sie können auch durch Drücken der Taste Esc während des POST in den Modus Diagnostic wechseln.</p>
Option Keys Display	<ul style="list-style-type: none"> • Disabled • Enabled 	Wenn Sie Disabled auswählen, wird die Nachricht „To interrupt normal startup, press Enter“ während des POST nicht mehr angezeigt.

Tabelle 7. Optionen im Menü „Startup“ (Forts.)

Menüpunkt	Wert	Kommentar
Boot Device List F12 Option	<ul style="list-style-type: none"> • Disabled • Enabled 	Wenn Sie Enabled auswählen, wird die Taste F12 erkannt und das Fenster mit dem Bootmenü angezeigt.
Boot Order Lock	<ul style="list-style-type: none"> • Disabled • Enabled 	Wenn Sie Enabled auswählen, wird die Reihenfolge der Bootpriorität gesperrt.

Menü „Restart“

Wenn Sie ThinkPad Setup schließen und das System erneut starten müssen, wählen Sie im ThinkPad Setup den Menüpunkt **Restart** aus. Das folgende Untermenü wird angezeigt:

- **Exit Saving Changes:** Das System wird nach dem Speichern der Änderungen erneut gestartet.
- **Exit Discarding Changes:** Das System wird erneut gestartet, ohne dass die Änderungen gespeichert werden.
- **Load Setup Defaults:** Die Standardeinstellung, die bei Erwerb des Computers definiert war, wird übernommen.

Aktivieren Sie **OS Optimized Defaults**, um den Anforderungen der Microsoft Windows 8-Zertifizierung entsprechen. Wenn Sie diese Einstellung ändern, werden einige andere Einstellungen automatisch geändert. Die betroffenen Einstellungen sind **CSM Support**, **UEFI/Legacy Boot**, **Secure Boot** und **Secure RollBack Prevention**.

- **Discard Changes:** Die Änderungen werden rückgängig gemacht.
- **Save Changes:** Die Änderungen werden gespeichert.

System-UEFI BIOS aktualisieren

Das UEFI-BIOS (UEFI: Unified Extensible Firmware Interface) gehört zu den Systemprogrammen, die die Grundlage für alle weiteren Softwareanwendungen darstellen, die auf Ihrem Computer ausgeführt werden. Das UEFI BIOS setzt die Anweisungen der anderen Software-Ebenen um.

Die Systemplatine Ihres Computers enthält ein Modul, das sogenannte EEPROM, das auch als FLASH-Speicher bezeichnet wird. Sie können das UEFI BIOS aktualisieren, indem Sie Ihren Computer von einem optischen Datenträger für Flash-Aktualisierung oder von einem Programm zur Flash-Aktualisierung, die in einer Windows-Umgebung ausgeführt wird, aus starten.

Wenn Sie Software, Hardware oder Einheits-treiber hinzufügen, erhalten Sie in einigen Fällen möglicherweise die Nachricht, dass das UEFI BIOS aktualisiert werden muss, damit die neu installierte Komponente richtig ausgeführt werden kann.

Rufen Sie zum Aktualisieren Ihres UEFI BIOS die nachfolgend aufgeführte Website auf und befolgen Sie die angezeigten Anweisungen:
<http://www.lenovo.com/ThinkPadDrivers>

Systemverwaltungsfunktionen verwenden

Die Informationen in diesem Abschnitt sind hauptsächlich für Netzadministratoren bestimmt.

Dieser Computer ist einfach zu verwalten und lässt Ihnen dadurch mehr Zeit für die schnellere Erreichung Ihrer geschäftlichen Ziele.

Die bereitgestellten Funktionen sollen dazu beitragen, die „Gesamtbetriebskosten für Ihren Computer“ (TCO) zu senken, und ermöglichen dem Netzadministrator, Client-Computer von einem fernen Standort aus genauso wie den eigenen Computer zu bedienen, z. B. können sie Client-Computer einschalten, die Festplatte formatieren und Software installieren.

Wenn der Computer konfiguriert und betriebsbereit ist, können Sie die in das Client-System integrierten und im Netz verfügbaren Software- und Verwaltungsfunktionen nutzen.

Systemverwaltung

Weitere Informationen zu den Systemverwaltungsfunktionen erhalten Sie, wenn Sie das folgende Thema lesen:

Desktop Management Interface (DMI)

Das UEFI BIOS Ihres Computers unterstützt eine als System Management BIOS Reference Specification (SMBIOS) Version 2.6.1 bezeichnete Schnittstelle. In SMBIOS sind Informationen zu den Hardwarekomponenten Ihres Systems enthalten. Aufgabe des BIOS ist die Bereitstellung einer Datenbank mit Informationen zum BIOS selbst und zu den Einheiten auf der Systemplatine. In der genannten Spezifikation sind die Standards für den Zugriff auf diese BIOS-Daten dokumentiert.

Ausführungsumgebung für Preboot (Preboot eXecution Environment, PXE)

Die Preboot eXecution Environment(PXE)-Technologie (Ausführungsumgebung für Preboot) erweitert die Verwaltungsmöglichkeiten Ihres Computers (er ist PXE 2.1-kompatibel). PXE gestattet beispielsweise das Booten des Computers (Laden eines Betriebssystems oder eines anderen ausführbaren Images) von einem Server aus. Ihr Computer unterstützt die für PXE erforderlichen PC-Funktionen. Wenn z. B. eine entsprechende LAN-Karte verwendet wird, kann Ihr Computer vom PXE-Server aus gebootet werden.

Anmerkung: Die Funktion „Remote Initial Program Load“ (RPL) kann bei Ihrem Computer nicht verwendet werden.

Wake on LAN

Mit der Funktion „Wake on LAN“ kann ein Netzadministrator den Computer von einer Verwaltungskonsole aus einschalten.

Wird die Funktion „Wake on LAN“ mit Netzverwaltungssoftware verwendet, können viele Funktionen wie Datenübertragungen, Softwareaktualisierungen und Flash-Aktualisierungen für UEFI BIOS ohne Überwachung von einem fernen Standort aus ausgeführt werden. Dieser Aktualisierungsvorgang kann demzufolge auf die Nachtstunden oder Wochenenden verlegt werden, sodass die gesamte Arbeitszeit produktiv genutzt werden kann. Die Benutzer werden in ihrer Arbeit nicht unterbrochen, und der LAN-Datenverkehr wird auf ein Minimum begrenzt.

Wenn der Computer mit der Funktion „Wake on LAN“ eingeschaltet wird, wird die unter **Network Boot** festgelegte Bootreihenfolge verwendet.

Asset ID EEPROM

Der Asset ID EEPROM enthält Informationen zum System, z. B. Konfigurationsdaten und Seriennummern der wichtigsten Systemkomponenten. Darüber hinaus enthält der EEPROM eine Reihe freier Felder, in denen Sie Daten zu Endbenutzern im Netz speichern können.

Verwaltungsfunktionen einrichten

Damit ein Netzadministrator den Computer von einem fernen Standort aus steuern kann, müssen Sie zunächst die Netzschnittstelle konfigurieren. Dies geschieht über die Konfiguration der

Systemverwaltungsfunktionen im ThinkPad Setup-Programm. Anschließend können Sie in diesem Programm die folgenden Funktionen konfigurieren:

- Wake on LAN
- Network Boot-Reihenfolge
- Flash-Aktualisierung

Wenn ein Administratorkennwort vergeben wurde, können Sie die Funktion von ThinkPad Setup nur verwenden, wenn Sie dieses Kennwort beim Starten des Programms angeben.

Wake on LAN

Wenn auf einem mit einem LAN verbundenen Computer die Funktion „Wake on LAN“ aktiviert ist, kann ein Netzadministrator mithilfe einer Software für fernes Netzmanagement den Computer über Remotezugriff von einer Managementkonsole aus starten.

Wenn Ihr Computer nicht dem Systemmanagement des Netzadministrators unterliegt, können Sie die Funktion „Wake on LAN“ inaktivieren.

Gehen Sie wie folgt vor, um die Funktion „Wake on LAN“ zu aktivieren oder zu deaktivieren:

1. Starten Sie ThinkPad Setup.
2. Wählen Sie **Config** aus. Das Untermenü **Config** wird angezeigt.
3. Wählen Sie **Network** aus. Das Untermenü **Network item** wird angezeigt.
4. Wählen Sie für **Wake On LAN** eine der folgenden Optionen aus: **AC Only**, **AC and Battery** oder **Disabled**.
5. Drücken Sie die Taste F10, um die Änderungen zu speichern und das Programm zu verlassen.

Network Boot-Reihenfolge

Wenn Ihr Computer über Remotezugriff eingeschaltet wird, versucht das System von der Einheit zu booten, die in den Einstellungen für **Network Boot** angegeben wurde. Anschließend befolgt es die Liste der Bootreihenfolge im Menü **Boot**.

Gehen Sie wie folgt vor, um eine Reihenfolge festzulegen:

1. Wählen Sie im Menü von ThinkPad Setup den Menüpunkt **Startup** aus. Das Untermenü wird angezeigt.
2. Wählen Sie **Network Boot** aus und drücken Sie die Eingabetaste. Die Liste mit den Booteinheiten wird angezeigt.
3. Wählen Sie in der Liste eine Booteinheit aus, um diese mit der höchsten Bootpriorität zu belegen.
4. Drücken Sie die Taste F10, um die Änderungen zu speichern und das Programm zu verlassen.

Anmerkung: Wenn Sie die Einstellung initialisieren, um die Standardstartreihenfolge wiederherzustellen, drücken Sie die Taste F9. Die Standardeinstellungen werden automatisch geladen.

Flash-Aktualisierung

Der Netzadministrator kann die Systemprogramme auf Ihrem Computer mit einer Verwaltungskonsole über Fernzugriff aktualisieren. Dazu müssen die folgenden Voraussetzungen erfüllt sein:

- Der Computer muss über das LAN gestartet werden.
- Der Computer muss in eine Ausführungsumgebung für Preboot (PXE, Preboot eXecution Environmen) eingebunden sein.
- Auf dem fernen Administratorcomputer muss Software für Netzmanagement installiert sein.

Kapitel 9. Fehlervermeidung

Eine regelmäßige Wartung Ihres ThinkPad-Notebooks ist sehr wichtig. Durch eine richtige Pflege des Computers können Sie die üblichen Fehler vermeiden. In diesem Kapitel finden Sie Informationen, mit deren Hilfe Sie sicherstellen können, dass der Computer immer ordnungsgemäß funktioniert.

- „Allgemeine Tipps zur Fehlervermeidung“ auf Seite 143
- „Auf aktuelle Einheits-treiber überprüfen“ auf Seite 144
- „Pflege des Computers und Umgang mit dem Computer“ auf Seite 145

Allgemeine Tipps zur Fehlervermeidung

- Wenn Ihr Computer mit einem Festplattenlaufwerk und einem mSATA-Solid-State-Laufwerk ausgestattet ist, sollte das mSATA-Solid-State-Laufwerk nicht als bootfähige Einheit verwendet werden. mSATA-Solid-State-Laufwerke wurden einzig und allein für „Cache“-Funktionen entwickelt und hergestellt. Wenn Sie das mSATA-Solid-State-Laufwerk als bootfähige Einheit verwenden, wird die Zuverlässigkeit nicht garantiert.
- Überprüfen Sie die Kapazität des Festplattenlaufwerks in regelmäßigen Abständen. Wenn auf dem Festplattenlaufwerk zu viel Speicherplatz beansprucht wird, wird das Windows-Betriebssystem langsamer und erzeugt möglicherweise Fehler.

Klicken Sie auf **Start** → **Computer**, um unter Windows 7 die Kapazität des Festplattenlaufwerks zu überprüfen. Öffnen Sie unter dem Betriebssystem Windows 8 den Windows Explorer und klicken Sie auf **Computer**.

- Leeren Sie regelmäßig den Papierkorb.
 - Verwenden Sie in regelmäßigen Abständen das Programm zur Festplattendefragmentierung für Ihr Festplattenlaufwerk, um die Zeit für das Suchen und Lesen der Daten zu verringern.
 - Deinstallieren Sie nicht verwendete Programme, um Plattenspeicherplatz freizugeben.
- Anmerkung:** Suchen Sie auch nach doppelt installierten Programmen oder überlappenden Versionen.
- Löschen Sie nicht benötigte E-Mails aus den Ordnern des Eingangskorbs, der gesendeten Dateien und des Papierkorbs in Ihrem E-Mail-Programm.
 - Mindestens einmal pro Woche sollten Sie Sicherungskopien Ihrer Daten erstellen. Bei wichtigen Daten ist es empfehlenswert, einmal pro Tag eine Sicherung durchzuführen. Lenovo bietet für den Computer eine Vielzahl von Zusatzeinrichtungen zur Erstellung von Sicherungskopien an. Bei den meisten ThinkPads können Sie optische Laufwerke mit Aufzeichnungsfunktionen verwenden und auf einfache Weise installieren.
 - Planen Sie Systemwiederherstellungen, um in regelmäßigen Abständen eine Momentaufnahme des Systems zu erstellen. Weitere Informationen zur Systemwiederherstellung finden Sie im Abschnitt Kapitel 5 „Übersicht zur Wiederherstellung“ auf Seite 65.
 - Aktualisieren Sie gegebenenfalls die Einheits-treiber und das UEFI BIOS.
 - Erstellen Sie unter <http://www.lenovo.com/support> ein Profil der Maschine, damit Sie über aktuelle Treiber und Überarbeitungsversionen informiert werden.
 - Stellen Sie sicher, dass Einheits-treiber für Peripheriegeräte von anderen Herstellern als Lenovo stets auf dem aktuellen Stand gehalten werden. Lesen Sie vor dem Aktualisieren gegebenenfalls die Release-Informationen der Einheits-treiber, um Näheres zur Kompatibilität zu erfahren oder andere Informationen zu erhalten.

- Führen Sie für sich selbst eine Art Protokoll. Dort könnten Sie unter anderem Folgendes aufführen: wichtige Hardware- oder Softwareänderungen, Treiberaktualisierungen, kleinere Fehler, die aufgetreten sind, und wie Sie diese behoben haben.
- Wenn Sie den Computer mit der vorinstallierten Software wiederherstellen müssen, beachten Sie die folgenden Anmerkungen:
 - Entfernen Sie alle externen Einheiten, wie z. B. Drucker, Tastatur usw.
 - Vergewissern Sie sich, dass der Akku aufgeladen ist und dass das Netzteil angeschlossen ist.
 - Rufen Sie während des Bootvorgangs ThinkPad Setup auf und laden Sie die Standardeinstellungen.
 - Starten Sie den Computer neu und starten Sie dann die Wiederherstellungsoperation.
 - Wenn Ihr Computer Datenträger als Wiederherstellungsdatenträger verwendet, entnehmen Sie den Datenträger nicht aus dem Laufwerk, bevor Sie dazu aufgefordert werden.
- Wenn Sie Fehler am Festplattenlaufwerk vermuten, lesen Sie die Informationen im Abschnitt „Fehlerdiagnose“ auf Seite 149, bevor Sie sich an das Customer Support Center wenden. Wenn der Computer nicht gestartet werden kann, laden Sie die Dateien von der folgenden Website herunter, um einen bootfähigen Selbsttestdatenträger zu erstellen: <http://www.lenovo.com/hddtest>. Führen Sie den Test aus, und notieren Sie alle Nachrichten oder Fehlercodes. Wenn nach dem Ausführen des Diagnosetests Fehlercodes oder -nachrichten ausgegeben werden, wenden Sie sich an das Kundensupportzentrum. Halten Sie dabei diese Fehlercodes oder -nachrichten bereit, und halten Sie sich in der Nähe des Computers auf. Sie erhalten weitere Hilfe von einem Kundendiensttechniker.
- Falls erforderlich, erhalten Sie weitere Informationen zum Customer Support Center Ihres Landes auf folgender Website: <http://www.lenovo.com/support/phone>. Wenn Sie sich an das Kundensupportzentrum wenden, sollten Sie den Computertyp und die Seriennummer bereithalten und sich in der Nähe des Computers aufhalten. Wenn der Computer Fehlercodes ausgibt, ist es hilfreich, die Fehleranzeige bereitzuhalten oder die Fehlermeldung zu notieren.

Auf aktuelle Einheits-treiber überprüfen

Bei Einheits-treibern handelt es sich um Programme, die Anweisungen für das Betriebssystem zur Verfügung stellen, wie eine bestimmte Hardware betrieben werden soll. Jede Hardwarekomponente des Computers verfügt über einen eigenen Treiber. Wenn Sie eine neue Komponente hinzufügen, muss das Betriebssystem Anweisungen erhalten, wie die Hardwarekomponente betrieben werden soll. Nach der Installation des Treibers kann das Betriebssystem die Hardwarekomponente erkennen und verwenden.

Anmerkung: Da es sich bei Treibern um Programme handelt, sind sie genauso wie andere Dateien auf dem Computer anfällig für Fehler und können bei einer Beschädigung möglicherweise nicht richtig ausgeführt werden.

Es ist nicht immer erforderlich, die aktuellsten Treiber herunterzuladen. Sie sollten jedoch die aktuellsten Treiber für Komponenten herunterladen, wenn Sie feststellen, dass die Leistung dieser Komponenten nicht ausreichend ist oder wenn Sie eine neue Komponente hinzugefügt haben. Dadurch wird der Treiber als mögliche Fehlerursache ausgeschlossen.

Aktuelle Treiber von der Website abrufen

Sie können aktualisierte Einheits-treiber von der Lenovo Website herunterladen und installieren, indem Sie wie folgt vorgehen:

1. Rufen Sie im Internet die Adresse <http://www.lenovo.com/ThinkPadDrivers> auf.
2. Wählen Sie den Eintrag für Ihren Computer aus und befolgen Sie die Anweisungen auf dem Bildschirm, um erforderliche Software zu installieren oder zu aktualisieren.

Aktuelle Treiber mit System Update abrufen

Das Programm „System Update“ unterstützt Sie dabei, die Software Ihres Systems immer auf dem neuesten Stand zu halten. Die Aktualisierungspakete werden auf Lenovo Servern gespeichert und können von der Lenovo Unterstützungswebsite heruntergeladen werden. Aktualisierungspakete können Programme, Einheitentreiber, UEFI BIOS-Flash-Aktualisierungen oder Softwareaktualisierungen enthalten. Wenn das Programm „System Update“ eine Verbindung zur Lenovo Unterstützungswebsite herstellt, erkennt System Update automatisch den Maschinentyp und das Modell Ihres Computers, das installierte Betriebssystem und die Sprache des Betriebssystems, um zu bestimmen, welche Aktualisierungen für Ihren Computer verfügbar sind. Anschließend zeigt das Programm „System Update“ eine Liste der Aktualisierungspakete an, und kategorisiert die Pakete als „Kritisch“, „Empfohlen“ oder „Optional“, damit Sie die Wichtigkeit der jeweiligen Aktualisierung besser einschätzen können. Sie können bestimmen, welche Aktualisierungen Sie herunterladen und installieren möchten. Nachdem Sie die gewünschten Aktualisierungspakete ausgewählt haben, lädt das Programm „System Update“ die Aktualisierungen automatisch herunter und installiert sie, ohne dass Sie weitere Maßnahmen ergreifen müssen.

Das Programm „System Update“ ist auf Ihrem Computer vorinstalliert und betriebsbereit. Die einzige Voraussetzung ist eine aktive Internetverbindung. Sie können das Programm manuell starten oder die Zeitplanungsfunktion verwenden, damit das Programm in festgelegten Zeitabständen automatisch nach Aktualisierungen suchen kann. Sie können auch vorher festlegen, dass geplante Aktualisierungen nach Dringlichkeit gesucht werden sollen (kritische Aktualisierungen, kritische und empfohlene Aktualisierungen oder alle Aktualisierungen), so dass die Liste, aus der Sie die gewünschten Aktualisierungen auswählen, nur die Arten von Aktualisierungen enthält, die für Sie wichtig sind.

Weitere Informationen zur Verwendung von System Update finden Sie in der Hilfefunktion des Programms.

Pflege des Computers und Umgang mit dem Computer

Obwohl der Computer so entwickelt wurde, dass er in normalen Arbeitsumgebungen zuverlässig arbeitet, sollten Sie sorgsam mit Ihrem Computer umgehen. Durch Beachtung der nachfolgend aufgeführten Hinweise wird Ihnen der Computer noch lange Freude bereiten.

Achten Sie darauf, wo und wie Sie den Computer verwenden

- Bewahren Sie Verpackungen außerhalb der Reichweite von Kindern auf, um das Risiko von Erstickungen durch Plastiktüten zu vermeiden.
- Halten Sie den Computer von Magneten, eingeschalteten Mobiltelefonen, Elektrogeräten oder Lautsprechern fern (der Mindestabstand zu diesen Geräten sollte ungefähr 13 cm betragen).
- Setzen Sie den Computer keinen extremen Temperaturen aus (nicht unter 5 °C bzw. nicht über 35 °C).
- Einige Geräte, wie z. B. Tischventilatoren oder Luftreiniger, können negative Ionen erzeugen. Wenn der Computer sich in der Nähe eines solchen Geräts befindet und über einen längeren Zeitraum mit negativen Ionen angereicherter Luft ausgesetzt ist, kann er sich elektrostatisch aufladen. Eine solche Ladung kann sich über Ihre Hände entladen, wenn Sie die Tastatur oder andere Teile des Computers berühren, oder über Anschlüsse von E/A-Einheiten, die an den Computer angeschlossen sind. Zwar ist diese Art von elektrostatischer Entladung das Gegenteil von einer Entladung Ihres Körpers oder Ihrer Kleidung auf den Computer, sie kann jedoch genauso zu einer Störung des Computers führen.

Der Computer wurde so entwickelt und produziert, dass elektrostatische Aufladung sich nur minimal auswirkt. Elektrostatische Aufladung über einem bestimmten Wert kann jedoch das Risiko elektrostatischer Entladung erhöhen. Beachten Sie Folgendes, wenn sich der Computer in der Nähe eines Gerätes befindet, das negative Ionen erzeugen kann:

- Achten Sie darauf, dass der Computer der Luft aus einem Gerät, das negative Ionen erzeugen kann, nicht direkt ausgesetzt ist.

- Stellen Sie den Computer und dessen Peripheriegeräte so weit wie möglich entfernt von solchen Geräten auf.
- Erden Sie den Computer, soweit möglich, um eine sichere elektrostatische Entladung zu ermöglichen.

Anmerkung: Nicht alle diese Geräte verursachen eine bedenkliche elektrostatische Aufladung.

Achten Sie auf eine vorsichtige Handhabung des Computers

- Vermeiden Sie es, Gegenstände (auch kein Papier) zwischen den LCD-Bildschirm und die Tastatur oder die Handauflage zu legen.
- Der LCD-Bildschirm sollte in einem Winkel von etwas über 90 Grad geöffnet und verwendet werden. Öffnen Sie den LCD-Bildschirm nicht in einem Winkel von mehr als 180 Grad, da dadurch das Scharnier beschädigt werden könnte.
- Drehen Sie den Computer nicht um, solange das Netzteil eingesteckt ist. Andernfalls könnte dadurch der Stecker des Netzteils abbrechen.

Auf einen ordnungsgemäßen Transport achten

- Vergewissern Sie sich vor einem Transport des Computers, dass alle Datenträger entfernt sind, angeschlossene Einheiten ausgeschaltet sind und Kabel abgezogen sind.
- Wenn Sie den geöffneten Computer hochheben möchten, halten Sie ihn nur an der Unterseite fest. Vermeiden Sie es, den Computer am Bildschirm hochzuheben oder festzuhalten.

Auf eine ordnungsgemäße Handhabung von Speichermedien und Laufwerken achten

- Ist Ihr Computer mit einem optischen Laufwerk ausgestattet, berühren Sie nicht die Oberfläche der CD (bzw. der DVD) oder die Linse auf dem Schlitten des Laufwerks.
- Warten Sie, bevor Sie den Schlitten des Laufwerks schließen, bis die CD oder DVD mit einem Klickgeräusch in der Mitte des Laufwerks einrastet.
- Verwenden Sie auf Ihrem Computer nur optische Laufwerke, die für die Verwendung mit der Serial Ultrabay Enhanced-Position vorgesehen sind.

Anmerkung: Sie können in der Serial Ultrabay Enhanced-Position eine 9,5 mm hohe Serial Ultrabay Slim-Einheit oder eine 12,7 mm hohe Serial Ultrabay Enhanced-Einheit installieren.

- Wenn Sie das Festplattenlaufwerk, Solid-State-Laufwerk oder optische Laufwerk installieren, beachten Sie die im Lieferumfang der Hardware enthaltenen Anweisungen. Üben Sie auf die Einheiten nur Druck aus, wenn dies unbedingt erforderlich ist.
- Schalten Sie den Computer aus, wenn Sie das Festplattenlaufwerk oder das Solid-State-Laufwerk austauschen möchten.
- Bringen Sie die Abdeckung über dem Laufwerkschacht wieder an, nachdem Sie das primäre Festplattenlaufwerk oder Solid-State-Laufwerk ausgetauscht haben.
- Wenn Sie austauschbare und externe Festplattenlaufwerke oder optische Laufwerke nicht verwenden, bewahren Sie diese in den entsprechenden Verpackungen auf.
- Berühren Sie vor der Installation folgender Einheiten einen Metalltisch oder ein anderes geerdetes Metallobjekt. Dadurch wird die statische Aufladung, die von Ihnen ausgehen könnte, reduziert. Durch statische Aufladung können Einheiten beschädigt werden.
 - Speichermodule
 - Mini-PCI-Karten
 - ExpressCards
 - Smart-Cards
 - Speicherkarten, z. B. SD-, SDHC-, SDXC-Karten und MultiMediaCard

Anmerkung: Nicht alle aufgeführten Einheiten sind im Lieferumfang des Computers enthalten.

Dadurch wird die statische Aufladung, die von Ihnen ausgehen könnte, reduziert. Durch statische Aufladung können Einheiten beschädigt werden.

- Versetzen Sie den Computer beim Übertragen von Daten von einer oder auf eine Flash-Media-Karte wie eine SD-Karte nicht in den Ruhe- oder Hibernationsmodus, bevor die Datenübertragung abgeschlossen ist. Ihre Daten könnten andernfalls beschädigt werden.

Achtung beim Festlegen von Kennwörtern

- Merken Sie sich die Kennwörter. Wenn Sie das Administratorkennwort oder das Festplattenkennwort vergessen, kann dieses Kennwort durch Lenovo nicht zurückgesetzt werden. Möglicherweise müssen Sie dann die Systemplatine, das Festplattenlaufwerk oder das Solid-State-Laufwerk austauschen.

Pflege des Leseegeräts für Fingerabdrücke

Die folgenden Aktionen können das Leseegerät für Fingerabdrücke beschädigen oder bewirken, dass es nicht ordnungsgemäß funktioniert:

- Kratzen auf der Oberfläche des Leseegeräts mit harten, spitzen Objekten.
- Kratzen auf der Oberfläche des Leseegeräts mit dem Fingernagel oder einem harten Gegenstand.
- Das Leseegerät mit schmutzigen Fingern verwenden oder berühren.

Wenn eine der folgenden Bedingungen eintritt, reinigen Sie die Oberfläche des Leseegeräts vorsichtig mit einem trockenen, weichen, fusselfreien Tuch:

- Die Oberfläche des Leseegeräts ist schmutzig oder weist Flecken auf.
- Die Oberfläche des Leseegeräts ist feucht.
- Die Registrierung oder Authentifizierung Ihres Fingerabdrucks über das Leseegerät schlägt oft fehl.

Computer registrieren

- Registrieren Sie Ihre ThinkPad-Computer bei Lenovo. Weitere Informationen hierzu finden Sie unter „Computer registrieren“ auf Seite 21.

Führen Sie keine Änderungen am Computer durch

- Lassen Sie den ThinkPad nur von autorisiertem Fachpersonal reparieren.
- Führen Sie keine Änderungen an den Verriegelungen des LCD-Bildschirms durch und kleben Sie diese nicht mit Klebeband zu.

Außenseite des Computers reinigen

Sie sollten den Computer in regelmäßigen Abständen reinigen. Gehen Sie dabei wie folgt vor:

1. Mischen Sie Wasser mit einem sanften Reinigungsmittel (verwenden Sie keine Reinigungsmittel, die Scheuerpulver oder ätzende Chemikalien enthalten, wie z. B. Säure oder alkalische Stoffe). Verwenden Sie fünf Teile Wasser und einen Teil Reinigungsmittel.
2. Befeuchten Sie einen Schwamm oder ein Schwammtuch mit dem verdünnten Reinigungsmittel.
3. Drücken Sie den Schwamm oder das Tuch so gut wie möglich aus.
4. Wischen Sie die Außenseite des Computers mit dem Schwamm mit kreisenden Bewegungen ab. Achten Sie darauf, dass keine Flüssigkeit aus dem Schwamm auf den Computer tropft.
5. Wischen Sie die Oberfläche ab, um das Reinigungsmittel zu entfernen.
6. Spülen Sie den Schwamm unter klarem fließendem Wasser aus.
7. Wischen Sie die Außenseite des Computers mit dem sauberen Schwamm ab.

8. Wischen Sie den Computer anschließend mit einem trockenen, weichen, fussselfreien Tuch ab.
9. Warten Sie, bis die Außenseite des Computers vollständig getrocknet ist, und entfernen Sie ggf. Fussel von der Oberfläche.

Computertastatur reinigen

Um die Tastatur des Computers zu reinigen, gehen Sie wie folgt vor:

1. Befeuchten Sie ein weiches, sauberes Tuch mit Isopropylalkohol (Reinigungsalkohol).
2. Reiben Sie die einzelnen Tasten mit dem Tuch sauber. Reiben Sie die Tasten einzeln sauber. Wenn Sie mehrere Tasten sauber reiben, verhakt sich das Tuch möglicherweise an einer anderen Taste und Sie beschädigen die Taste. Stellen Sie sicher, dass keine Flüssigkeit auf oder zwischen die Tasten tropft.
3. Lassen Sie die Tastatur trocknen.
4. Wenn Sie Krümel oder Staub zwischen den Tasten entfernen möchten, können Sie einen Kameralinsenblasebalg und eine feine Bürste oder einen Haartrockner mit einem Kaltluftgebläse verwenden.

Anmerkung: Sprühen Sie keine Reinigungsflüssigkeit direkt auf den Bildschirm oder auf die Tastatur.

LCD-Bildschirm reinigen

Um den Bildschirm des Computers zu reinigen, gehen Sie wie folgt vor:

1. Wischen Sie den Bildschirm vorsichtig mit einem trockenen, weichen, fussselfreien Tuch ab. Wenn auf dem Bildschirm eine Verfärbung ähnlich einem Kratzer auftritt, wurde diese möglicherweise durch den Druck der Tastatur oder des TrackPoint-Stifts auf den Bildschirm hervorgerufen, indem von außen auf die Abdeckung gedrückt wurde.
2. Wischen Sie diesen Fleck mit einem weichen trockenen Tuch vorsichtig ab.
3. Lässt sich der Fleck auf diese Weise nicht entfernen, befeuchten Sie ein weiches, fussselfreies Tuch mit klarem Wasser oder mit einer 1:1-Mischung aus Isopropylalkohol und klarem Wasser.
4. Drücken Sie das Tuch so gut wie möglich aus.
5. Wischen Sie den Bildschirm erneut ab. Achten Sie darauf, dass dabei keine Flüssigkeit auf den Computer tropft.
6. Achten Sie darauf, dass der Bildschirm trocken ist, bevor Sie ihn schließen.

Kapitel 10. Computerprobleme beheben

In diesem Kapitel finden Sie Informationen darüber, was zu tun ist, falls bei Ihrem Computer ein Fehler auftritt.

- „Fehlerdiagnose“ auf Seite 149
- „Fehlerbehebung“ auf Seite 149

Fehlerdiagnose

Falls am Computer Fehler auftreten, nutzen Sie zunächst das Lenovo Solution Center, um deren Ursache zu ermitteln und sie zu beheben.

Mithilfe des Programms „Lenovo Solution Center“ können Sie Computerprobleme ermitteln und beheben. Es ermöglicht Diagnosetests, die Sammlung von Systeminformationen, die Anzeige des Sicherheitsstatus und bietet Informationen zur technischen Unterstützung. Zudem erhalten Sie Hinweisen und Tipps zur Optimierung der Systemleistung.

Anmerkungen:

- Das Programm „Lenovo Solution Center“ ist nur auf Modellen verfügbar, auf denen das Betriebssystem Windows 7 vorinstalliert ist. Es kann auch unter <http://www.lenovo.com/diags> heruntergeladen werden.
- Wenn Sie andere Windows-Betriebssysteme verwenden als Windows 7 und Windows 8, finden Sie aktuelle Diagnoseinformationen für Ihren Computer unter <http://www.lenovo.com/diagnose>.

Wenn auf Ihrem Computer das Betriebssystem Windows 7 installiert ist und Sie den Computer einrichten, werden Sie vom Programm „Lenovo Solution Center“ aufgefordert, einen Wiederherstellungsdatenträger zu erstellen, mit dessen Hilfe Sie den werkseitig vorinstallierten Zustand Ihres Festplattenlaufwerks wiederherstellen können. Weitere Informationen hierzu finden Sie unter „Sicherungs- und Wiederherstellungsoperationen durchführen“ auf Seite 66.

Informationen zum Ausführen des Programms „Lenovo Solution Center“ finden Sie unter „Lenovo-Programme“ auf Seite 15.

Zusätzliche Informationen finden Sie in der Hilfefunktion für Lenovo Solution Center.

Anmerkung: Wenn Sie den Fehler nicht selbst durch Ausführen des Programms eingrenzen und beheben können, speichern und drucken Sie die Protokolldateien, die vom Programm erstellt wurden. Sie brauchen die Protokolldateien, wenn Sie sich an einen Ansprechpartner der technischen Unterstützung von Lenovo wenden.

Fehlerbehebung

Wenn ein Fehler am Computer auftritt, wird normalerweise eine Nachricht bzw. ein Fehlercode angezeigt oder beim Einschalten ein Signalton ausgegeben. Falls ein Problem auftritt, lesen Sie sich die entsprechenden Abschnitte durch und versuchen Sie, selbst eine Lösung zu finden.

Computer reagiert nicht mehr

Drucken Sie diese Anweisungen aus und bewahren Sie sie als Referenzmaterial auf.

Gehen Sie wie folgt vor, wenn der ThinkPad nicht mehr reagiert (wenn Sie die UltraNav-Zeigereinheit oder die Tastatur nicht mehr verwenden können):

1. Halten Sie den Betriebsspannungsschalter gedrückt, bis der Computer ausgeschaltet ist. Nachdem der Computer ausgeschaltet ist, starten Sie ihn durch Drücken des Betriebsspannungsschalters erneut. Wenn der Computer nicht eingeschaltet werden kann, fahren Sie mit Schritt 2 fort.

Anmerkung: Entfernen Sie zum Zurücksetzen des Computers nicht den Akku oder das Netzteil.

2. Trennen Sie bei ausgeschaltetem Computer alle Stromquellen vom Computer (Akku und Netzteil). Halten Sie den Betriebsspannungsschalter zehn Sekunden gedrückt. Stecken Sie das Netzteil ein, während der Akku aus dem Computer entfernt ist. Wenn der Computer nicht eingeschaltet werden kann, fahren Sie mit Schritt 3 fort.

Anmerkung: Sobald der Computer gestartet und die Windows-Umgebung ausgeführt wird, fahren Sie den Computer ordnungsgemäß herunter. Wenn der Computer ausgeschaltet ist, installieren Sie den Akku erneut und starten Sie den Computer erneut. Wenn der Computer nicht gestartet wird, nachdem der Akku erneut eingelegt wurde, entfernen Sie den Akku, und beginnen Sie erneut mit Schritt 2. Wenn der Computer mit Netzstrom, aber nicht mit eingelegtem Akku startet, wenden Sie sich an das Customer Support Center, um Unterstützung zu erhalten.

3. Entfernen Sie bei ausgeschaltetem Computer alle Stromquellen (Akku und Netzteil). Entfernen Sie alle extern an den Computer angeschlossenen Einheiten (Tastatur, Maus, Drucker, Scanner usw.). Wiederholen Sie Schritt 2. Wenn Schritt 2 nicht erfolgreich ist, fahren Sie mit Schritt 4 fort.

Anmerkung: In den folgenden Schritten ist das Entfernen von aufladungsempfindlichen Komponenten aus dem Computer beschrieben. Achten Sie darauf, dass Sie nicht statisch aufgeladen sind, und entfernen Sie alle Stromquellen aus dem Computer. Wenn Sie Fragen zum Entfernen der Komponenten haben, wenden Sie sich an das Customer Support Center.

4. Entfernen Sie bei ausgeschaltetem Computer alle Stromquellen und alle externen Hardwareeinheiten. Entfernen Sie alle Speichermodule, die nicht ursprünglich im Computer installiert waren. Nachdem Sie die zusätzlich installierten Speichermodule entfernt und die ursprünglich installierten Speichermodule erneut installiert haben, wiederholen Sie Schritt 2. Wenn der Computer weiterhin nicht eingeschaltet werden kann, erhalten Sie im Benutzerhandbuch weitere Informationen zum erneuten Installieren von anderen, durch den Kunden austauschbaren Komponenten, die in Ihrem Computer installiert sind.

Wenn der Computer weiterhin nicht gestartet werden kann, wenden Sie sich an das Kundensupportzentrum, wo Ihnen ein Mitarbeiter der Kundenbetreuung behilflich sein wird.

Flüssigkeit auf der Tastatur

Das Risiko, unabsichtlich Flüssigkeiten über der Tastatur auszugießen, ist bei einem tragbaren Computer ungleich größer. Da die meisten Flüssigkeiten Elektrizität leiten, kann das Verschütten von Flüssigkeit auf der Tastatur zu zahlreichen Kurzschlüssen führen, die wiederum permanente Schäden an Ihrem Computer hervorrufen können.

Gehen Sie wie folgt vor, wenn Sie Flüssigkeit auf Ihren Computer verschüttet haben:

Achtung: Vergewissern Sie sich zuerst, dass die verschüttete Flüssigkeit nicht zu einem Kurzschluss zwischen Ihnen und dem Netzteil führen kann (falls ein Netzteil in Betrieb ist). Obwohl Sie Daten oder einen Teil Ihrer Arbeit verlieren können, wenn Sie den Computer sofort ausschalten, sollten Sie berücksichtigen, dass Ihr Computer dauerhaft beschädigt werden kann, wenn das Ausschalten hinausgezögert wird.

1. Ziehen Sie sofort und vorsichtig das Netzteil von der Netzsteckdose ab.
2. Schalten Sie den Computer sofort aus. Wenn das Ausschalten des Computers nicht möglich ist, entfernen Sie den Akku. Je schneller Sie die elektrische Spannung des Computers reduzieren, um so geringer sind wahrscheinlich die Schäden, die durch Kurzschlüsse hervorgerufen werden können.
3. Warten Sie, bis Sie sicher sind, dass die gesamte Flüssigkeit getrocknet ist, bevor Sie den Computer einschalten.

Anmerkung: Sie können die Tastatur auch durch eine neue ersetzen.

Fehlernachrichten

- **Nachricht:** 0177: Fehlerhafte SVP-Daten, POST-Task wird gestoppt.
Ursache und Fehlerbehebung: Die Kontrollsumme des Administratorkennworts im EEPROM ist falsch. Die Systemplatine sollte ausgetauscht werden. Lassen Sie den Computer vom Kundendienst überprüfen.
- **Nachricht:** 0183: Fehlerhafte CRC der Sicherheitseinstellungen in EFI-Variable. Führen Sie ThinkPad Setup aus.
Ursache und Fehlerbehebung: Die Kontrollsumme der Sicherheitseinstellungen in der EFI-Variable ist falsch. Führen Sie ThinkPad Setup aus, um die Sicherheitseinstellungen zu überprüfen. Drücken Sie die Taste F10 und anschließend die Eingabetaste, um das System erneut zu starten. Falls der Fehler weiterhin auftritt, lassen Sie den Computer vom Kundendienst überprüfen.
- **Nachricht:** 0187: Zugriffsfehler bei EAIA-Daten
Ursache und Fehlerbehebung: Der Zugriff auf das EEPROM ist fehlgeschlagen. Lassen Sie den Computer vom Kundendienst überprüfen.
- **Nachricht:** 0188: Ungültiger Bereich für serielle RFID-Daten.
Ursache und Fehlerbehebung: Die EEPROM-Kontrollsumme ist falsch (Block 0 und 1). Die Systemplatine muss ausgetauscht und die Seriennummer erneut installiert werden. Lassen Sie den Computer vom Kundendienst überprüfen.
- **Nachricht:** 0189: Ungültiger Bereich für RFID-Konfigurationsdaten.
Ursache und Fehlerbehebung: Die EEPROM-Kontrollsumme ist falsch (Block 4 und 5). Die Systemplatine sollte ausgetauscht werden; die UUID muss erneut installiert werden. Lassen Sie den Computer vom Kundendienst überprüfen.
- **Nachricht:** 0190: Kritischer Fehler wegen niedriger Akkuladung.
Ursache und Fehlerbehebung: Der Computer wurde ausgeschaltet, weil der Akkustand zu gering ist. Schließen Sie das Netzteil an den Computer an, und laden Sie den Akku oder ersetzen Sie den Akku durch einen vollständig geladenen Akku.
- **Nachricht:** 0191: Systemschutz – Ungültige ferne Änderungsanforderung
Ursache und Fehlerbehebung: Die Änderung der Systemkonfiguration ist fehlgeschlagen. Bestätigen Sie den Vorgang, und versuchen Sie es erneut. Um den Fehler zu beheben, führen Sie ThinkPad Setup aus.
- **Nachricht:** 0199: Systemschutz – Anzahl der möglichen Eingabeversuche des Sicherheitskennworts überschritten.
Ursache und Fehlerbehebung: Das Administratorkennwort wurde mehr als drei Mal falsch eingegeben. Überprüfen Sie das Administratorkennwort und wiederholen Sie den Vorgang. Um den Fehler zu beheben, führen Sie ThinkPad Setup aus.
- **Nachricht:** 1802: Ungültige Netz Karte – Schalten Sie den ThinkPad aus und entfernen Sie die Netz Karte.
Ursache und Fehlerbehebung: Die Mini-PCI-Express-Netz Karte wird vom Computer nicht unterstützt. Entfernen Sie die Karte.
- **Nachricht:** 1820: Es sind mehrere externe Lesegeräte für Fingerabdrücke angeschlossen.
Ursache und Fehlerbehebung: Schalten Sie den Computer aus und entfernen Sie alle Lesegeräte außer dem, das Sie im Hauptbetriebssystem eingerichtet haben.
- **Nachricht:** 2000: Sensordiagnose von ThinkVantage Active Protection ist fehlgeschlagen.
Ursache und Fehlerbehebung: Der Sensor von ThinkVantage Active Protection funktioniert nicht ordnungsgemäß. Lassen Sie den Computer vom Kundendienst überprüfen.
- **Nachricht:** 2100: Erkennungsfehler auf HDD0 (Hauptfestplattenlaufwerk)

Ursache und Fehlerbehebung: Die Festplatte funktioniert nicht. Lassen Sie die Festplatte vom Kundendienst überprüfen.

- **Nachricht:** 2101: Erkennungsfehler auf HDD1 (Ultrabay-Festplattenlaufwerk)

Ursache und Fehlerbehebung: Die Festplatte funktioniert nicht. Lassen Sie die Festplatte vom Kundendienst überprüfen.

- **Nachricht:** 2102: Erkennungsfehler auf HDD2 (Mini-SATA)

Ursache und Fehlerbehebung: Die Mini-SATA-Einheit funktioniert nicht. Lassen Sie die Mini-SATA-Einheit vom Kundendienst überprüfen.

- **Nachricht:** 2110: Lesefehler auf HDD0 (Hauptfestplattenlaufwerk)

Ursache und Fehlerbehebung: Die Festplatte funktioniert nicht. Lassen Sie die Festplatte vom Kundendienst überprüfen.

- **Nachricht:** 2111: Lesefehler auf HDD1 (Ultrabay-Festplattenlaufwerk)

Ursache und Fehlerbehebung: Die Festplatte funktioniert nicht. Lassen Sie die Festplatte vom Kundendienst überprüfen.

- **Nachricht:** 2112: Lesefehler auf HDD2 (Mini-SATA)

Ursache und Fehlerbehebung: Die Mini-SATA-Einheit funktioniert nicht. Lassen Sie die Mini-SATA-Einheit vom Kundendienst überprüfen.

- **Nachricht:** 2200: Maschinentyp und Seriennummer sind ungültig.

Ursache und Fehlerbehebung: Maschinentyp und Seriennummer sind ungültig. Lassen Sie den Computer vom Kundendienst überprüfen.

- **Nachricht:** 2201: Maschinen-UUID ist ungültig.

Ursache und Fehlerbehebung: Maschinen-UUID ist ungültig. Lassen Sie den Computer vom Kundendienst überprüfen.

- **Nachricht:** Lüfterfehler

Ursache und Fehlerbehebung: Der Kühlungsventilator funktioniert nicht. Fahren Sie den Computer sofort herunter und lassen Sie den Computer vom Kundendienst überprüfen.

- **Nachricht:** Fehler am thermischen Sensor

Ursache und Fehlerbehebung: Fehler am Temperatursensor. Fahren Sie den Computer sofort herunter und lassen Sie den Computer vom Kundendienst überprüfen.

- **Nachricht:** Dieses System unterstützt nur Akkus, die speziell für das jeweilige System und von Lenovo oder einem autorisierten Builder hergestellt wurden. Das System unterstützt keine Akkus, die nicht zugelassen sind oder die für andere Systeme entwickelt wurden. Wenn ein nicht zugelassener Akku oder ein für ein anderes System entwickelter Akku installiert ist, wird das System nicht geladen. Drücken Sie auf die ESC-Taste, um fortzufahren.

Achtung: Lenovo übernimmt keine Verantwortung für die Leistung oder Sicherheit nicht autorisierter Akkus und bietet keine Garantie für Fehlfunktionen oder Schäden, die dadurch entstehen.

Ursache und Fehlerbehebung: Ersetzen Sie den Akku durch den richtigen Lenovo Akku für dieses System. Wenn die Fehlernachricht weiterhin angezeigt wird, wenden Sie sich an den Lenovo Service, um den Computer überprüfen zu lassen.

- **Nachricht:** Der installierte Akku wird von diesem System nicht unterstützt und kann nicht geladen werden. Ersetzen Sie den Akku mit dem richtigen Lenovo Akku für dieses System. Drücken Sie auf die ESC-Taste, um fortzufahren.

Ursache und Fehlerbehebung: Ersetzen Sie den Akku durch den richtigen Lenovo Akku für dieses System. Wenn die Fehlernachricht weiterhin angezeigt wird, wenden Sie sich an den Lenovo Service, um den Computer überprüfen zu lassen.

Fehler ohne Fehlernachrichten

- **Fehler:** Die Anzeige wird ausgeblendet, auch wenn ich es nicht wünsche.

Ursache und Fehlerbehebung: Sofern auf Ihrem Computer das Betriebssystem Windows 7 vorinstalliert ist, können Sie alle Systemzeitgeber, z. B. den Zeitgeber für das Ausschalten des LCD-Bildschirms wie folgt deaktivieren:

1. Starten Sie den Power Manager.
2. Klicken Sie auf die Registerkarte **Energiesparplan**, und wählen Sie anschließend aus den vordefinierten Energieschemas **Maximale Leistung** aus.

- **Fehler:** Beim Einschalten des Computers ist die Anzeige leer und es werden auch keine Signaltöne ausgegeben.

Anmerkung: Wenn Sie sich nicht sicher sind, ob Sie Signaltöne gehört haben, schalten Sie den Computer aus, indem Sie den Betriebsspannungsschalter für mindestens vier Sekunden gedrückt halten. Schalten Sie ihn dann wieder ein, und achten Sie erneut darauf, ob Signaltöne zu hören sind.

Ursache und Fehlerbehebung: Vergewissern Sie sich, dass die folgenden Bedingungen erfüllt sind:

- Der Akku ist ordnungsgemäß installiert.
- Das Netzteil ist an den Computer angeschlossen, und der Netzstecker wurde in eine ordnungsgemäß funktionierende Netzsteckdose eingesteckt.
- Der Computer ist eingeschaltet. (Schalten Sie das Smartbook zur Sicherheit nochmals ein, indem Sie den Betriebsspannungsschalter drücken.)
- Die Helligkeit der Anzeige ist angemessen eingestellt.

Wenn ein Startkennwort festgelegt ist:

- Drücken Sie eine beliebige Taste, um die Eingabeaufforderung für das Startkennwort aufzurufen.
- Geben Sie das richtige Kennwort ein, und drücken Sie die Eingabetaste.

Wenn diese Punkte ordnungsgemäß eingestellt sind und der Bildschirm weiterhin leer bleibt, lassen Sie den Computer vom Kundendienst überprüfen.

- **Fehler:** Beim Einschalten des Computers wird nur ein weißer Cursor auf einem schwarzen Hintergrund angezeigt.

Ursache und Fehlerbehebung: Wenn Sie eine Partition auf dem Festplattenlaufwerk unter Verwendung einer Partitionsoftware geändert haben, wurden möglicherweise die Informationen zu dieser Partition oder der Master-Bootsatz gelöscht.

1. Schalten Sie den Computer aus und wieder ein.
2. Wenn weiterhin nur der Cursor auf dem Bildschirm angezeigt wird, gehen Sie wie folgt vor:
 - Wenn Sie die Partitionsoftware verwendet haben, untersuchen Sie die Partition auf dem Festplattenlaufwerk mithilfe der Software, und stellen Sie ggf. die Partition wieder her.
 - Mit den Wiederherstellungslösungen können Sie den werkseitigen Zustand des Computers wiederherstellen.

Tritt der Fehler weiterhin auf, lassen Sie den Computer vom Kundendienst überprüfen.

- **Fehler:** Bei eingeschaltetem Computer wird die Anzeige plötzlich leer.

Ursache und Fehlerbehebung: Möglicherweise ist der Bildschirmschoner eingeschaltet, oder einer der Stromsparmodi wurde aktiviert. Sie können auch folgendermaßen vorgehen:

- Berühren Sie die TrackPoint-Zeigereinheit oder das Touchpad, oder drücken Sie eine beliebige Taste, um den Bildschirmschoner zu beenden.
- Drücken Sie den Betriebsspannungsschalter, um den Betrieb aus dem Ruhemodus oder dem Hibernationsmodus wieder aufzunehmen.

Fehler mit Signaltönen

Tabelle 8. Fehler mit Signaltönen

Fehler	Lösung
Ein kurzer Signalton, Pause, drei kurze Signaltöne, Pause, drei kürzere Signaltöne und ein kurzer Signalton	Stellen Sie sicher, dass die Speichermodule ordnungsgemäß installiert sind. Ist dies der Fall und ertönen weiterhin Signaltöne, lassen Sie den Computer vom Kundendienst überprüfen.
Drei kurze Signaltöne, Pause, ein kurzer Signalton, Pause, ein weiterer kurzer Signalton und drei kurze Signaltöne	Ressourcenzuordnungsfehler bei zusätzlichem PCI. Schalten Sie den Computer aus und entfernen Sie die Einheit aus dem ExpressCard-Steckplatz. Wenn die Signaltöne weiterhin auftreten, lassen Sie den Computer vom Kundendienst überprüfen.
Ein langer und zwei kurze Signaltöne	Fehler an der Videofunktion. Lassen Sie den Computer vom Kundendienst überprüfen.
Vier Zyklen von vier kurzen Signaltönen	Fahren Sie den Computer sofort herunter und lassen Sie den Computer vom Kundendienst überprüfen.
Fünf kurze Signaltöne	Fehler an der Systemplatine. Lassen Sie den Computer vom Kundendienst überprüfen.

Fehler beim Hauptspeichermodul

Drucken Sie diese Anweisungen aus und bewahren Sie sie als Referenzmaterial auf.

Wenn Ihr Speichermodul nicht ordnungsgemäß funktioniert, überprüfen Sie die folgenden Punkte:

- Überprüfen Sie, ob das Speichermodul ordnungsgemäß in Ihrem Computer installiert ist.
Möglicherweise müssen Sie zusätzlich installierte Speichermodule entfernen, damit Sie den Computer nur mit den werkseitig vorinstallierten Speichermodulen überprüfen können. Setzen Sie die Speichermodule anschließend einzeln nacheinander wieder ein, um sicherzustellen, dass jedes Speichermodul ordnungsgemäß installiert ist. Informationen hierzu finden Sie im Abschnitt „Speichermodul austauschen“ auf Seite 80.
- Überprüfen Sie, ob beim Systemstart Fehlermeldungen angezeigt werden.
Beachten Sie die entsprechenden Informationen zur Fehlerbehebung in den Fehlermeldungen, die während des POST (Power-On Self-Test, Selbsttest beim Einschalten) angezeigt werden. Informationen hierzu finden Sie im Abschnitt „Fehlermeldungen“ auf Seite 151.
- Überprüfen Sie, ob auf Ihrem Computermodell die aktuelle UEFI-Version installiert ist.
- Überprüfen Sie die Konfiguration und Kompatibilität des Speichers sowie die maximale Speicherkapazität und die Zugriffszeit auf den Speicher. Informationen hierzu finden Sie im Abschnitt „Speichermodul austauschen“ auf Seite 80.
- Führen Sie die entsprechenden Diagnoseprogramme aus. Informationen hierzu finden Sie im Abschnitt „Fehlerdiagnose“ auf Seite 149.

Fehler beim Netzbetrieb

In folgenden Abschnitten sind die häufigsten Fehler beim Netzbetrieb aufgelistet.

Fehler bei Ethernet-Verbindungen

- Fehler:** Der Computer kann keine Verbindung zu einem Netz herstellen.
Ursache und Fehlerbehebung: Vergewissern Sie sich, dass die folgenden Bedingungen erfüllt sind:
 - Das Kabel ist ordnungsgemäß angeschlossen.

Das Netzübertragungskabel muss ordnungsgemäß mit dem Ethernet-Anschluss Ihres Computers und dem RJ45-Anschluss des Hubs verbunden sein. Der maximale Abstand zwischen dem Computer und dem Hub beträgt 100 Meter. Wenn das Kabel angeschlossen ist und die oben genannte Entfernung nicht überschritten wurde, der Fehler jedoch weiterhin bestehen bleibt, tauschen Sie das Kabel aus.

- Der richtige Einheitentreiber wird verwendet. Gehen Sie wie folgt vor, um den richtigen Treiber zu installieren:
 1. Öffnen Sie die Systemsteuerung und klicken Sie auf **Hardware und Audio → Gerätemanager**. Wenn Sie aufgefordert werden, ein Administrator Kennwort oder eine Bestätigung einzugeben, geben Sie das Kennwort oder die Bestätigung ein.
 2. Wenn ein Ausrufezeichen (!) in der Liste der **Netzadapter** neben dem Namen des entsprechenden Adapters angezeigt wird, wird möglicherweise ein falscher Treiber verwendet, oder der Treiber wurde inaktiviert. Klicken Sie mit der rechten Maustaste auf den hervorgehobenen Adapter, um den Treiber zu aktualisieren.
 3. Klicken Sie auf **Treibersoftware aktualisieren**, und befolgen Sie die angezeigten Anweisungen.
- Die Duplex-Einstellung des Switch-Anschlusses entspricht der Einstellung des Adapters.

Wenn der Adapter für Vollduplex konfiguriert wurde, stellen Sie sicher, dass der Switch-Anschluss ebenfalls für Vollduplex konfiguriert ist. Wenn der falsche Duplexmodus ausgewählt wird, kann dies Leistungsverminderung, Datenverluste oder den Abbruch von Verbindungen zur Folge haben.
- Die gesamte, für die entsprechende Netzumgebung erforderliche Netzsoftware wurde installiert.

Wenden Sie sich an den LAN-Administrator, um Informationen zu der für Ihre Umgebung erforderlichen Netzsoftware zu erhalten.
- **Fehler:** Der Adapter stoppt ohne ersichtlichen Grund.

Ursache und Fehlerbehebung: Die Netztreiberdateien sind möglicherweise beschädigt oder fehlen. Aktualisieren Sie den Treiber und gehen Sie wie weiter oben beschrieben vor, um sicherzustellen, dass der richtige Treiber installiert wurde.
- **Fehler:** Ihr Computer ist ein Gigabit-Ethernet-Modell mit einer Übertragungsgeschwindigkeit von 1000 Mb/s, und die Verbindung schlägt fehl, oder es treten Fehler auf.

Ursache und Fehlerbehebung:

 - Verwenden Sie eine Verkabelung der Kategorie 5, und überprüfen Sie, ob das Netzübertragungskabel ordnungsgemäß angeschlossen ist.
 - Verwenden Sie für die Verbindung einen 1000-BASE-T-Hub/-Switch (keinen 1000-BASE-X-Hub/-Switch).
- **Fehler:** Die Funktion „Wake on LAN“ funktioniert nicht.

Ursache und Fehlerbehebung: Stellen Sie sicher, dass „Wake On LAN“ in ThinkPad Setup aktiviert ist. Ist dies der Fall, wenden Sie sich an den LAN-Administrator, um Informationen zu den erforderlichen Einstellungen zu erhalten.
- **Fehler:** Ihr Computer ist ein Gigabit-Ethernet-Modell, und es können keine Netzverbindungen mit 1000 Mb/s hergestellt werden. Es werden nur Verbindungen mit 100 Mb/s hergestellt.

Ursache und Fehlerbehebung:

 - Verwenden Sie ein anderes Kabel.
 - Stellen Sie sicher, dass für den Verbindungspartner die Option für automatisches Aushandeln der Verbindungsgeschwindigkeit ausgewählt wurde.
 - Stellen Sie sicher, dass der Switch 802.3ab-kompatibel ist (Gigabit über Kupfer).

Fehler bei drahtloser LAN-Übertragung

Fehler: Über die integrierte Karte für drahtlose Verbindungen im LAN ist kein Verbindungsaufbau mit dem Netzwerk möglich.

Ursache und Fehlerbehebung: Vergewissern Sie sich, dass die folgenden Bedingungen erfüllt sind:

- Der aktuellste Treiber für drahtloses LAN ist installiert.
- Ihr Computer befindet sich in Reichweite eines drahtlosen Netzzugangs.
- Die Funkverbindung ist eingeschaltet.

Vergewissern Sie sich, dass die Funkverbindung aktiviert ist, indem Sie im Windows-Infobereich doppelt auf das Symbol von Access Connections klicken.

Überprüfen Sie unter dem Betriebssystem Windows 7 den Netznamen (SSID) sowie die Verschlüsselungsinformationen. Verwenden Sie das Programm Access Connections, um die Groß- und Kleinschreibung dieser Informationen zu überprüfen.

Fehler bei drahtloser WAN-Übertragung

Fehler: Eine Meldung zeigt an, dass eine nicht autorisierte WAN-Karte installiert ist.

Ursache und Fehlerbehebung: Die WAN-Karte wird vom Computer nicht unterstützt. Entfernen Sie die Karte.

Anmerkung: Je nach Computer verfügen einige Modelle nicht über eine Karte für drahtlose WAN-Verbindungen.

Fehler bei der Verwendung von Bluetooth

Anmerkung: Überprüfen Sie die Verbindung, und vergewissern Sie sich, dass keine andere Einheit mit Bluetooth-Unterstützung nach der Einheit sucht, zu der Sie eine Verbindung herstellen möchten. Gleichzeitiges Suchen ist bei einer Bluetooth-Verbindung nicht zulässig.

- **Fehler:** Das Bluetooth-Headset/der Bluetooth-Kopfhörer funktioniert nicht. Stattdessen wird das Audiosignal über den integrierten Lautsprecher wiedergegeben, obwohl das Bluetooth-Headset/der Bluetooth-Kopfhörer angeschlossen ist und das entsprechende Headset- oder AV-Profil ausgewählt wurde.

Ursache und Fehlerbehebung: Führen Sie die folgenden Schritte aus:

1. Beenden Sie das Programm, das auf die Audioeinheit zugreift (zum Beispiel den Windows Media Player).
 2. Öffnen Sie die Systemsteuerung und klicken Sie auf **Hardware und Sound** → **Sound** → **Wiedergabe**.
 3. Wenn Sie ein Headsetprofil verwenden, wählen Sie das **Bluetooth-Freisprechaudiogerät** aus, und klicken Sie auf die Schaltfläche **Standardwert**. Wenn Sie ein AV-Profil verwenden, wählen Sie **Stereo Audio** aus und klicken Sie auf die Schaltfläche **Standardwert**.
 4. Klicken Sie auf **OK**, um das Fenster „Audio“ zu schließen.
- **Fehler:** PIM-Elemente, die vom Windows 7-Betriebssystem gesendet werden, werden im Adressbuch von anderen Bluetooth-Einheiten nicht richtig empfangen.

Ursache und Fehlerbehebung: Das Betriebssystem Windows 7 sendet PIM-Elemente im XML-Format. Die meisten Bluetooth-Einheiten verarbeiten PIM-Elemente jedoch im vCard-Format. Wenn eine andere Bluetooth-Einheit eine Datei über Bluetooth empfangen kann, werden PIM-Elemente, die von Windows 7 gesendet werden, möglicherweise als Dateien mit der Erweiterung .contact gespeichert.

Fehler an der Tastatur und an anderen Zeigereinheiten

In folgenden Abschnitten sind die häufigsten Fehler an der Tastatur und an anderen Zeigereinheiten aufgeführt.

Probleme mit der UltraNav-Zeigereinheit

- **Fehler:** Der Zeiger verschiebt sich, wenn der Computer eingeschaltet wird oder den normalen Betrieb wieder aufnimmt.

Ursache und Fehlerbehebung: Wenn Sie während des normalen Betriebs die TrackPoint-Zeigereinheit nicht verwenden, kann sich der Zeiger verschieben. Dies ist ein typisches Merkmal der TrackPoint-Zeigereinheit und kein Fehler. Unter folgenden Bedingungen kann sich der Zeiger für einige Sekunden verschieben:

- Wenn der Computer eingeschaltet wird.
- Wenn der Computer den normalen Betrieb wieder aufnimmt.
- Wenn die TrackPoint-Zeigereinheit für längere Zeit gedrückt wird.
- Wenn sich die Umgebungstemperatur ändert.

- **Fehler:** Die TrackPoint-Zeigereinheit oder das Touchpad funktioniert nicht.

Ursache und Fehlerbehebung: Stellen Sie sicher, dass die TrackPoint-Zeigereinheit oder das TouchPad in den Einstellungen der UltraNav-Einheit aktiviert wurde.

Tastaturfehler

- **Fehler:** Alle oder einige der Tastaturtasten funktionieren nicht.

Ursache und Fehlerbehebung: Gehen Sie wie folgt vor, wenn ein externer numerischer Tastenblock angeschlossen ist:

1. Schalten Sie den Computer aus.
2. Ziehen Sie das Kabel des externen numerischen Tastenblocks ab.
3. Schalten Sie den Computer ein, und versuchen Sie erneut, die Tastatur zu verwenden.

Wenn der Tastaturfehler damit behoben ist, schließen Sie den externen numerischen Tastenblock oder die externe Tastatur wieder sorgfältig an. Stellen Sie sicher, dass Sie die Anschlüsse ordnungsgemäß verbunden sind.

Wenn der Fehler weiterhin auftritt, stellen Sie sicher, dass der richtige Einheits-treiber installiert ist. Gehen Sie dabei wie folgt vor:

1. Öffnen Sie die Systemsteuerung. Ändern Sie die Ansicht der Systemsteuerung von „Kategorie“ in „Große Symbole“ oder „Kleine Symbole“.
2. Klicken Sie auf **Tastatur**.
3. Wählen Sie die Registerkarte **Hardware** aus. Stellen Sie im Bereich **Geräteeigenschaften** sicher, dass folgende Meldung angezeigt wird:
Gerätstatus: Dieses Gerät funktioniert ordnungsgemäß.

Wenn einige Tasten der Tastatur weiterhin nicht funktionieren, lassen Sie den Computer vom Kundendienst überprüfen.

- **Fehler:** Alle oder einige der Tasten des externen numerischen Tastenblocks funktionieren nicht.

Ursache und Fehlerbehebung: Stellen Sie sicher, dass der externe numerische Tastenblock ordnungsgemäß an den Computer angeschlossen ist.

Problemen bei Anzeige- und Multimediaeinheiten

Dieses Thema enthält Informationen zu den häufigsten Problemen bei Anzeige- und Multimediaeinheiten, einschließlich Bildschirm, externem Monitor, Audioeinheiten und optischem Laufwerk.

Fehler am LCD-Bildschirm

- **Fehler:** Der Bildschirm ist leer.

Ursache und Fehlerbehebung: Führen Sie die folgenden Schritte aus:

- Drücken Sie die Tastenkombination Fn+F7, um das Bild anzuzeigen.
- Wenn Sie das Netzteil oder den Akku verwenden und die Statusanzeige des Akkus grün leuchtet, drücken Sie die Tastenkombination Fn+F9, um die Helligkeit des Bildschirms zu erhöhen.
- Wenn die Statusanzeige für den Energiesparmodus (grün) leuchtet, drücken Sie auf die Taste Fn, um aus dem Energiesparmodus den normalen Betrieb wieder aufzunehmen.
- Tritt der Fehler weiterhin auf, folgen Sie der Lösung für den folgenden Fehler.

- **Fehler:** Die Anzeige ist nicht lesbar oder verzerrt.

Ursache und Fehlerbehebung: Vergewissern Sie sich, dass die folgenden Bedingungen erfüllt sind:

- Der Bildschirmtreiber wurde ordnungsgemäß installiert.
- Die Bildschirmauflösung und die Farbqualität sind richtig eingestellt.
- Der Bildschirmtyp ist richtig angegeben.

Um diese Einstellungen zu überprüfen, gehen Sie wie folgt vor:

1. Klicken Sie mit der rechten Maustaste auf den Desktop, und klicken Sie auf **Personalisieren**.
2. Klicken Sie links auf **Anzeige**.
3. Wählen Sie **Anzeigeeinstellungen ändern** aus. Überprüfen Sie, ob die Bildschirmauflösung richtig eingestellt ist.
4. Klicken Sie auf **Erweiterte Einstellungen**.
5. Klicken Sie auf die Registerkarte **Grafikkarte**. Stellen Sie sicher, dass der Name des richtigen Einheitentreibers im Fenster mit den Adapterinformationen angezeigt wird.

Anmerkung: Der Name des Einheitentreibers richtet sich nach dem im Computer installierten Videochip.

6. Klicken Sie auf die Schaltfläche **Eigenschaften**. Wenn Sie aufgefordert werden, ein Administratorkennwort oder eine Bestätigung einzugeben, geben Sie das Kennwort oder die Bestätigung ein. Aktivieren Sie das Kontrollkästchen **Gerätestatus**, und stellen Sie sicher, dass die Einheit ordnungsgemäß funktioniert. Klicken Sie anderenfalls auf die Schaltfläche **Problembehandlung** und befolgen Sie die angezeigten Anweisungen.
 7. Klicken Sie auf die Registerkarte **Monitor**. Stellen Sie sicher, dass der Name des richtigen Einheitentreibers im Fenster mit den Adapterinformationen angezeigt wird.
 8. Klicken Sie auf die Schaltfläche **Eigenschaften**. Wenn Sie aufgefordert werden, ein Administratorkennwort oder eine Bestätigung einzugeben, geben Sie das Kennwort oder die Bestätigung ein. Aktivieren Sie das Kontrollkästchen **Gerätestatus**, und stellen Sie sicher, dass die Einheit ordnungsgemäß funktioniert. Klicken Sie anderenfalls auf die Schaltfläche **Problembehandlung** und befolgen Sie die angezeigten Anweisungen.
 9. Klicken Sie auf die Registerkarte **Farbverwaltung**. Überprüfen Sie, ob die Farbqualität richtig eingestellt ist und ob die anderen Informationen ebenfalls richtig sind. Wenn Sie aufgefordert werden, ein Administratorkennwort oder eine Bestätigung einzugeben, geben Sie das Kennwort oder die Bestätigung ein. Aktivieren Sie das Kontrollkästchen **Gerätestatus** und stellen Sie sicher, dass die Einheit ordnungsgemäß funktioniert. Klicken Sie anderenfalls auf die Schaltfläche **Problembehandlung** und befolgen Sie die angezeigten Anweisungen.
- **Fehler:** Auf dem Bildschirm werden falsche Zeichen angezeigt.
Ursache und Fehlerbehebung: Haben Sie das Betriebssystem oder das Programm ordnungsgemäß installiert? Wenn Installation und Konfiguration richtig ausgeführt wurden, lassen Sie den Computer vom Kundendienst überprüfen.
 - **Fehler:** Der Bildschirm bleibt nach dem Ausschalten des Computers eingeschaltet.
Ursache und Fehlerbehebung: Halten Sie den Betriebsspannungsschalter für mindestens vier Sekunden gedrückt, um den Computer auszuschalten. Schalten Sie den Computer anschließend wieder ein.

- **Fehler:** Wenn Sie den Computer einschalten, fehlen Punkte oder es erscheinen verfärbte bzw. helle Punkte auf dem Bildschirm.

Ursache und Fehlerbehebung: Hierbei handelt es sich um ein typisches Merkmal der TFT-Technologie. Der Bildschirm Ihres Computers enthält eine Vielzahl von TFTs (Thin-Film Transistors, Dünnschichttransistoren). Eine kleine Anzahl von fehlenden, verfärbten oder hellen Punkten in der Anzeige kann jederzeit auftreten.

Fehler am externen Bildschirm

- **Fehler:** Die Anzeige auf dem externen Bildschirm ist leer.

Ursache und Fehlerbehebung: Um die Anzeige aufzurufen, drücken Sie die Tastenkombination Fn+F7 und wählen Sie den gewünschten Bildschirm aus. Wenn der Fehler weiterhin auftritt, gehen Sie wie folgt vor:

1. Schließen Sie den externen Bildschirm an einen anderen Computer an, um sicherzustellen, dass er funktioniert.
 2. Schließen Sie den externen Bildschirm wieder an Ihren Computer an.
 3. Lesen Sie die Informationen in dem zum externen Bildschirm gelieferten Handbuch, um festzustellen, welche Bildschirmauflösung und Bildwiederholfrequenz unterstützt werden.
 - Wenn der externe Bildschirm dieselbe oder eine höhere Auflösung als der LCD-Bildschirm unterstützt, zeigen Sie die Computerausgabe auf dem externen Bildschirm oder auf dem externen Bildschirm und dem LCD-Bildschirm an.
 - Wenn der externe Bildschirm eine niedrigere Auflösung als der LCD-Bildschirm unterstützt, zeigen Sie die Computerausgabe nur auf dem externen Bildschirm an. (Wenn Sie die Computerausgabe auf dem LCD-Bildschirm und dem externen Bildschirm anzeigen, bleibt der externe Bildschirm leer, oder die Anzeige wird verzerrt dargestellt.)
- **Fehler:** Sie können für den externen Bildschirm keine höhere Auflösung als die derzeit festgelegte einstellen.

Ursache und Fehlerbehebung: Vergewissern Sie sich, dass der Bildschirmstyp und die anderen Informationen richtig angegeben sind. Aktualisieren Sie gegebenenfalls den Treiber für den Bildschirm. Informationen hierzu finden Sie im Abschnitt „Externen Bildschirmstyp einstellen“ auf Seite 40.

- **Fehler:** Die Anzeige ist nicht lesbar oder verzerrt.

Ursache und Fehlerbehebung: Vergewissern Sie sich, dass die folgenden Bedingungen erfüllt sind:

- Die Informationen zum Bildschirm sind richtig und es wurde der geeignete Bildschirmstyp ausgewählt. Weitere Informationen finden Sie im Abschnitt „Ursache und Fehlerbehebung“ für das genannte Problem.
- Stellen Sie sicher, dass die richtige Bildwiederholfrequenz ausgewählt wurde. Gehen Sie dazu wie folgt vor:
 1. Schließen Sie den externen Bildschirm an den Bildschirmanschluss an. Schließen Sie nun den Bildschirm an eine Netzsteckdose an.
 2. Schalten Sie den externen Bildschirm und den Computer ein.
 3. Klicken Sie mit der rechten Maustaste auf den Desktop und klicken Sie auf **Bildschirmauflösung**.

Anmerkung: Wenn Ihr Computer den externen Bildschirm nicht erkennt, klicken Sie auf die Schaltfläche **Erkennen**.
 4. Klicken Sie auf das Symbol für den gewünschten Bildschirm (das Symbol **Monitor-2** steht für den externen Bildschirm).
 5. Klicken Sie auf **Erweiterte Einstellungen**.
 6. Klicken Sie auf die Registerkarte **Monitor**.

7. Wählen Sie die richtige Bildwiederholffrequenz aus.

- **Fehler:** Auf dem Bildschirm werden falsche Zeichen angezeigt.
Ursache und Fehlerbehebung: Wurden das Betriebssystem und die Anwendungsprogramme ordnungsgemäß installiert? Wenn dies der Fall ist, lassen Sie den externen Bildschirm vom Kundendienst überprüfen.
- **Fehler:** Die Funktion „Erweiterter Desktop“ wird nicht ausgeführt.
Ursache und Fehlerbehebung: Aktivieren Sie die Funktion „Erweiterter Desktop“. Informationen hierzu finden Sie im Abschnitt „Funktion „Erweiterter Desktop“ verwenden“ auf Seite 42.
- **Fehler:** Wenn Sie die Funktion „Erweiterter Desktop“ verwenden, können Sie für den sekundären Bildschirm keine höhere Bildwiederholffrequenz und keine höhere Auflösung einstellen.
Ursache und Fehlerbehebung: Stellen Sie die Auflösung und die Farbtiefe für den primären Bildschirm niedriger ein.
- **Fehler:** Das Umschalten der Anzeige funktioniert nicht.
Ursache und Fehlerbehebung: Wenn Sie die Funktion „Erweiterter Desktop“ verwenden, müssen Sie diese Funktion deaktivieren und die Anzeige der Computerausgabe ändern. Wenn ein DVD-Film oder ein Videoclip abgespielt wird, beenden Sie die Wiedergabe, schließen Sie das Programm, und ändern Sie anschließend die Anzeige der Computerausgabe.
- **Fehler:** Die Anzeigenposition auf dem externen Bildschirm ist falsch, wenn für den Bildschirm eine hohe Auflösung eingestellt ist.
Ursache und Fehlerbehebung: Manchmal, wenn eine hohe Auflösung wie 1600x1200 verwendet wird, wird das Bild in der Anzeige nach links oder nach rechts verschoben. Um dies zu korrigieren, vergewissern Sie sich zuerst, ob der externe Bildschirm den eingestellten Anzeigemodus (Auflösung und Bildwiederholffrequenz) unterstützt. Wenn dies nicht der Fall ist, stellen Sie einen Anzeigemodus ein, den der Bildschirm unterstützt. Wenn der von Ihnen eingestellte Anzeigemodus unterstützt wird, öffnen Sie das Definitionsmenü für den Bildschirm und passen Sie die Einstellungen dort an. Gewöhnlich verfügt der externe Bildschirm über Knöpfe für den Zugriff auf das Definitionsmenü. Detaillierte Informationen hierzu finden Sie in der mit dem Bildschirm gelieferten Dokumentation.

Fehler bei Audioeinheiten

- **Fehler:** Audiodateien im Format WAV oder MIDI werden nicht richtig wiedergegeben.
Ursache und Fehlerbehebung: Stellen Sie sicher, dass die integrierte Audioeinheit ordnungsgemäß konfiguriert wurde.
 1. Öffnen Sie die Systemsteuerung.
 2. Klicken Sie auf **Hardware und Audio**.
 3. Klicken Sie auf **Geräte-Manager**. Wenn Sie aufgefordert werden, ein Administratorkennwort oder eine Bestätigung einzugeben, geben Sie das Kennwort oder die Bestätigung ein.
 4. Klicken Sie doppelt auf **Audio-, Video- und Gamecontroller**.
 5. Stellen Sie sicher, dass der Treiber „Realtek HD Audio“ aktiviert und ordnungsgemäß konfiguriert wurde:
- **Fehler:** Der Kopfhörer oder der Lautsprecher funktionieren nicht, oder Ihr Computer kann keinen Ton aufzeichnen.
Ursache und Fehlerbehebung: Gehen Sie wie folgt vor, um von einer Einheit zu einer anderen zu wechseln (z. B. von einem Lautsprecher zu einem Kopfhörer, oder von einem externen Mikrofon zu einem integrierten Mikrofon):
 1. Öffnen Sie die Systemsteuerung und klicken Sie auf **Hardware und Audio**.
 2. Klicken Sie auf das Symbol **Realtek HD Manager**.

3. Stellen Sie im Fenster für die erweiterten Einstellungen der Einheit sicher, dass Sie sich im Multi-Stream-Modus befinden.
4. Wählen Sie im Fenster „Lautstärkemixer“ die gewünschte Einheit aus, z. B. „Lautsprecher“.
5. Spielen Sie Musik oder andere Töne über ein Musikprogramm (z. B. Windows Media Player) ab. Stellen Sie sicher, dass die Audiowiedergabe nun über die Lautsprecher erfolgt.
6. Schließen Sie das Musikprogramm, wenn Sie zu einem Kopfhörer wechseln möchten.
7. Wechseln Sie zum Fenster „Lautstärkemixer“. Wählen Sie eine andere Einheit aus, in diesem Fall den Kopfhörer.
8. Spielen Sie Musik oder andere Töne über das Musikprogramm ab. Stellen Sie sicher, dass der Kopfhörer, der direkt an das System angeschlossen ist, funktioniert.

Weitere Informationen erhalten Sie im Informationssystem der Hilfe zu **Realtek HD Manager**.

Anmerkung: Wenn Sie im Fenster „Lautstärkemixer“ von **Realtek HD Manager** eine Einheit durch ein Häkchen neben dem betreffenden Eintrag aktivieren, z. B. die Lautsprecher als Wiedergabeeinheit oder ein integriertes Mikrofon als Aufnahmeeinheit, wählen Sie die Einheit damit für die entsprechende Funktion aus.

- **Fehler:** Bei Aufzeichnungen, die unter Verwendung eines Mikrofons erstellt wurden, ist die Lautstärke zu gering.

Ursache und Fehlerbehebung: Stellen Sie sicher, dass die Funktion „Mikrofonverstärkung“ aktiviert und eingestellt wurde. Gehen Sie hierfür wie folgt vor.

1. Öffnen Sie die Systemsteuerung und klicken Sie auf **Hardware und Audio**.
2. Klicken Sie auf **Hardware und Audio**.
3. Klicken Sie auf **Audio**.
4. Klicken Sie im Fenster „Audio“ auf die Registerkarte **Aufnahme**.
5. Wählen Sie **Mikrofon** aus, und klicken Sie auf die Schaltfläche **Eigenschaften**.
6. Klicken Sie auf die Registerkarte **Ebenen**, und bewegen Sie den Schieberegler für die Mikrofonverstärkung nach oben.
7. Klicken Sie auf **OK**.

Anmerkung: Weitere Informationen zur Lautstärkeregelung erhalten Sie in der Onlinehilfefunktion unter Windows.

- **Fehler:** Eine Schiebeleiste für die Lautstärke oder für die Aussteuerung (Balance) kann nicht bewegt werden.

Ursache und Fehlerbehebung: Die Schiebeleiste ist möglicherweise abgeblendet. Dies bedeutet, dass die Position der Schiebeleiste durch die Hardwareeinstellungen festgelegt ist und nicht verändert werden kann.

- **Fehler:** Wenn bestimmte Audioprogramme ausgeführt werden, verändert sich die Einstellung der Schiebeleisten für die Lautstärkeregelung.

Ursache und Fehlerbehebung: Die Schiebeleisten verändern normalerweise ihre Position automatisch, wenn bestimmte Audioprogramme aktiviert werden. In diesem Fall greift das entsprechende Programm auf die Einstellungen im Fenster zur Lautstärkeregelung zu und ändert die Einstellungen automatisch nach den Vorgaben des Programms. Ein Beispiel hierfür ist das Programm „Windows Media Player“. Normalerweise sind in einem Programm spezielle Schiebeleisten verfügbar, mit denen der Benutzer die Audioeigenschaften steuern kann.

- **Fehler:** Die Schiebeleisten für die Aussteuerung (Balance) ermöglichen nicht das vollständige Abschalten eines Kanals.

Ursache und Fehlerbehebung: Die Steuerelemente ermöglichen den Ausgleich von geringfügigen Unterschieden bei der Aussteuerung und sind nicht dazu gedacht, einen der beiden Kanäle vollständig abzuschalten.

- **Fehler:** Wenn Sie die Steuerung der Masterlautstärke auf ein Minimum verringern, kann der Ton nicht vollständig ausgeschaltet werden.

Ursache und Fehlerbehebung: Auch wenn Sie den Lautstärkereglern auf ein Minimum eingestellt haben, können Sie immer noch ein Audiosignal hören. Um den Ton vollständig auszuschalten, drücken Sie die Taste zur Lautsprecherstummenschaltung.

- **Fehler:** Wenn Sie einen Kopfhörer an den Computer anschließen, während Ton wiedergegeben wird, funktioniert der Lautsprecher nicht.

Ursache und Fehlerbehebung: Wenn ein Kopfhörer angeschlossen wird, wird die Ausgabe des Audiosignals automatisch zum Kopfhörer umgeleitet. Wenn Sie das Audiosignal wieder über die Lautsprecher hören möchten, stellen Sie sicher, dass die Lautsprecher als Standardeinheit definiert sind. Weitere Informationen hierzu finden Sie im Informationssystem der Hilfe zu Realtek HD Audio Manager.

Fehler am Lesegerät für Fingerabdrücke

- **Fehler:** Die Oberfläche des Lesegeräts ist verschmutzt oder nass.

Ursache und Fehlerbehebung: Reinigen Sie die Oberfläche des Lesegeräts vorsichtig mit einem trockenen, weichen, fusselfreien Tuch.

- **Fehler:** Das Registrieren oder Authentifizieren Ihres Fingerabdrucks durch das Lesegerät schlägt häufig fehl.

Ursache und Fehlerbehebung: Wenn die Oberfläche des Lesegeräts verschmutzt oder nass ist, reinigen Sie sie vorsichtig mit einem trockenen, weichen, fusselfreien Tuch.

Unter „Lesegerät für Fingerabdrücke verwenden“ auf Seite 59 erhalten Sie Tipps für die Wartung des Lesegeräts für Fingerabdrücke.

Akku- und Stromversorgungsfehler

Dieser Abschnitt enthält Anweisungen zur Fehlerbehebung für Akku- und Stromversorgungsprobleme.

Fehler am Akku

- **Fehler:** Der Akku kann nur bei eingeschaltetem Computer in der standardmäßig vorgesehenen Zeitdauer vollständig geladen werden.

Ursache und Fehlerbehebung: Der Akku wurde möglicherweise zu stark entladen. Gehen Sie wie folgt vor:

1. Schalten Sie den Computer aus.
2. Stellen Sie sicher, dass der zu stark entladene Akku sich im Computer befindet.
3. Schließen Sie das Netzteil an den Computer an, und starten Sie den Ladevorgang.

Verwenden Sie ein Schnell-Ladegerät (falls vorhanden) für das Wiederaufladen von zu stark entladene Akkus.

Wenn der Akku in 24 Stunden nicht vollständig geladen werden kann, verwenden Sie einen neuen Akku.

- **Fehler:** Der Computer wird ausgeschaltet, bevor die Anzeige für den Akkuladezustand signalisiert, dass der Akku leer ist oder Ihr Computer funktioniert, obwohl die Anzeige für den Akkuladezustand signalisiert, dass der Akku leer ist.

Ursache und Fehlerbehebung: Entladen Sie den Akku vollständig, und laden Sie ihn anschließend wieder auf.

- **Fehler:** Die Betriebsdauer eines vollständig aufgeladenen Akkus ist gering.

Ursache und Fehlerbehebung: Entladen Sie den Akku vollständig, und laden Sie ihn anschließend wieder auf. Wenn die Betriebsdauer immer noch gering ist, verwenden Sie einen neuen Akku.

- **Fehler:** Der Computer funktioniert nicht, obwohl ein vollständig geladener Akku installiert ist.

Ursache und Fehlerbehebung: Möglicherweise wurde der Überspannungsschutz des Akkus aktiviert. Schalten Sie den Computer für einen kurzen Zeitraum aus, um den Überspannungsschutz zurückzusetzen. Schalten Sie den Computer nun wieder ein.

- **Fehler:** Der Akku kann nicht aufgeladen werden.

Ursache und Fehlerbehebung: Wenn der Akku zu heiß ist, kann er nicht geladen werden. Falls sich der Akku warm anfühlt, entnehmen Sie ihn aus dem Computer, und lassen Sie ihn auf Raumtemperatur abkühlen. Wenn der Akku Raumtemperatur erreicht hat, setzen Sie ihn wieder in den Computer ein, und laden Sie ihn auf. Falls der Akku immer noch nicht geladen werden kann, lassen Sie ihn vom Kundendienst überprüfen.

Dieses System unterstützt nur Akkus, die speziell für das jeweilige System und von Lenovo oder einem autorisierten Builder hergestellt wurden. Das System unterstützt keine Akkus, die nicht zugelassen sind oder die für andere Systeme entwickelt wurden. Wenn ein nicht zugelassener Akku oder ein für ein anderes System entwickelter Akku installiert ist, wird das System nicht geladen.

Achtung: Lenovo übernimmt keine Verantwortung für die Leistung oder Sicherheit nicht autorisierter Akkus und bietet keine Garantie für Fehlfunktionen oder Schäden, die dadurch entstehen.

Fehler am Netzteil

Fehler: Das Netzteil ist mit dem Computer und einer funktionierenden Netzsteckdose verbunden, aber das Symbol für das Netzteil (ein kleiner Netzstecker) wird im Windows-Infobereich nicht angezeigt. Außerdem leuchtet der Anzeiger für die Wechselstromversorgung nicht.

Ursache und Fehlerbehebung: Führen Sie die folgenden Schritte aus:

1. Stellen Sie sicher, dass das Netzteil richtig mit dem Computer (und der Netzsteckdose) verbunden wurde. Informationen zum Anschließen des Netzteils finden Sie im Handbuch *Sicherheit, Garantie und Einrichtung*, das zum Lieferumfang Ihres Computers gehört.
2. Wenn das Anschließen des Netzteils richtig ausgeführt wurde, schalten Sie den Computer aus, trennen Sie das Netzteil vom Computer und entfernen Sie den Hauptakku.
3. Setzen Sie den Akku wieder ein und schließen Sie das Netzteil wieder an den Computer an. Schalten Sie nun den Computer wieder ein.
4. Wenn das Symbol für das Netzteil immer noch nicht im Windows-Infobereich angezeigt wird und die Anzeige für die Wechselstromversorgung nicht leuchtet, lassen Sie das Netzteil und den Computer vom Kundendienst überprüfen.

Stromversorgungsprobleme

Drucken Sie diese Anweisungen aus und bewahren Sie sie als Referenzmaterial auf.

Wenn der Computer nicht mit Strom versorgt wird, überprüfen Sie die folgenden Punkte:

1. Überprüfen Sie den Betriebsspannungsschalter. Siehe hierzu den Abschnitt „Statusanzeigen“ auf Seite 8. Der Betriebsspannungsschalter leuchtet, wenn der Computer eingeschaltet ist.
2. Überprüfen Sie alle Netzanschlüsse. Entfernen Sie alle Mehrfachsteckdosen und alle Einrichtungen zum Überspannungsschutz, damit das Netzteil direkt an die Netzsteckdose angeschlossen ist.
3. Wechselstromnetzteil überprüfen. Überprüfen Sie, ob das Netzteil beschädigt ist, und vergewissern Sie sich, dass das Netzkabel fest mit dem Adapter und dem Computer verbunden ist.
4. Überprüfen Sie, ob die Netzsteckdose funktioniert, indem Sie ein anderes Gerät daran anschließen.
5. Entfernen Sie den Computer aus der ThinkPad UltraBase Series 3, von einem ThinkPad-Anschlussreplikator oder von einer Andockstation. Siehe hierzu die Abschnitte „ThinkPad

UltraBase Series 3“ auf Seite 102 und „ThinkPad-Andockstation oder ThinkPad-Anschlussreplikator entfernen“ auf Seite 116.

6. Entfernen Sie alle Einheiten, und überprüfen Sie anschließend die Stromversorgung des Systems mit möglichst wenigen angeschlossenen Einheiten.
 - a. Trennen Sie das Netzteil vom Computer und ziehen Sie alle Kabel ab.
 - b. Klappen Sie den LCD-Bildschirm herunter und drehen Sie den Computer um.
 - c. Entfernen Sie den Akku, das Speichermodul, das Festplattenlaufwerk oder das Solid-State-Laufwerk. Informationen hierzu finden Sie im Abschnitt Kapitel 6 „Einheiten austauschen“ auf Seite 73.
 - d. Warten Sie 30 Sekunden. Installieren Sie dann das Speichermodul erneut, und setzen Sie den geladenen Akku wieder ein bzw. schließen Sie den Computer an das Netzteil an, um den Computer zunächst mit möglichst wenig angeschlossenen Einheiten zu überprüfen.
 - e. Schließen Sie alle Einheiten, die Sie in vorhergehenden Schritten entfernt haben, einzeln nacheinander wieder an.

Wenn der Akkubetrieb Ihres Computers nicht funktioniert, überprüfen Sie die folgenden Punkte:

1. Entfernen Sie den Akku, und setzen Sie ihn anschließend wieder ein, um sicherzustellen, dass er ordnungsgemäß installiert ist. Siehe hierzu den Abschnitt „Akku austauschen“ auf Seite 73.
2. Ersetzen Sie den Akku durch ein ähnliches Modell (falls vorhanden).

Wenn Ihnen ein anderes ähnliches ThinkPad-Modell zur Verfügung steht, überprüfen Sie, ob der Akku in einem anderen Computer funktioniert und ob der Akku des anderen Computers in Ihrem Computer funktioniert.

3. Überprüfen Sie die Anzeige für den Akkuladezustand. Siehe hierzu den Abschnitt „Statusanzeigen“ auf Seite 8.

Die Anzeige für den Akkuladezustand leuchtet normalerweise, wenn der Akku installiert und der Computer eingeschaltet ist oder wenn das Netzteil angeschlossen ist und der Akku lädt. Diese Anzeige kann je nach Akkuladezustand orange oder grün blinken bzw. permanent leuchten.

Fehler am Betriebsspannungsschalter

Fehler: Das System reagiert nicht auf Benutzereingaben, und der Computer kann nicht ausgeschaltet werden.

Ursache und Fehlerbehebung: Schalten Sie den Computer aus, indem Sie den Betriebsspannungsschalter für mindestens vier Sekunden gedrückt halten. Ziehen Sie das Netzteil ab, und entnehmen Sie den Akku, wenn das System auch jetzt nicht zurückgesetzt wird.

Fehler beim Starten

Drucken Sie diese Anweisungen aus, und bewahren Sie sie als Referenzmaterial auf.

Wenn Sie vor dem Laden des Betriebssystems eine Fehlermeldung erhalten, überprüfen Sie den folgenden Punkt:

- Wenn Sie vor dem Laden des Betriebssystems eine Fehlermeldung erhalten, führen Sie die entsprechenden Maßnahmen zur Fehlerbehebung für den Selbsttest beim Einschalten (POST) aus. Informationen hierzu finden Sie im Abschnitt „Fehlermeldungen“ auf Seite 151.

Wenn Sie eine Fehlermeldung erhalten, während das Betriebssystem nach Abschluss des POST die Desktop-Konfiguration lädt, überprüfen Sie die folgenden Punkte:

- Rufen Sie die Lenovo Unterstützungswebsite unter der Adresse <http://www.lenovo.com/support> auf, und suchen Sie nach der Fehlermeldung.

- Rufen Sie die Homepage für Microsoft Knowledge Base unter <http://support.microsoft.com/> auf, und suchen Sie nach der Fehlernachricht.

Fehler in Verbindung mit dem Ruhemodus und dem Hibernationsmodus

- **Fehler:** Der Computer wechselt unerwartet in den Energiesparmodus.

Ursache und Fehlerbehebung: Wenn die Temperatur des Mikroprozessors einen bestimmten Wert überschreitet, wechselt der Computer automatisch in den Energiesparmodus, damit der Computer abkühlen kann und der Mikroprozessor und andere interne Komponenten nicht beschädigt werden. Überprüfen Sie die Einstellungen für den Ruhemodus.

- **Fehler:** Der Computer wechselt unmittelbar nach dem Selbsttest beim Einschalten in den Energiesparmodus (die Anzeige für den Energiesparmodus leuchtet).

Ursache und Fehlerbehebung: Vergewissern Sie sich, dass die folgenden Bedingungen erfüllt sind:

- Der Akku ist geladen.
- Die Betriebstemperatur liegt innerhalb des zulässigen Bereichs. Siehe hierzu den Abschnitt „Betriebsumgebung“ auf Seite 14.

Wenn der Akku geladen ist und die Betriebstemperatur innerhalb des zulässigen Bereichs liegt, lassen Sie den Computer vom Kundendienst überprüfen.

- **Fehler:** Es tritt ein Fehler bezüglich eines kritischen Akkuladezustands auf, und der Computer wird sofort ausgeschaltet.

Ursache und Fehlerbehebung: Der Akkustrom wird knapp. Schließen Sie das Netzteil an den Computer an, und verbinden Sie es mit einer Netzsteckdose, oder ersetzen Sie den Akku durch einen vollständig geladenen Akku.

- **Fehler:** Die Anzeige des LCD-Bildschirms bleibt leer, nachdem Sie die Taste Fn gedrückt haben, um den Betrieb aus dem Energiesparmodus wieder aufzunehmen.

Ursache und Fehlerbehebung: Überprüfen Sie, ob die Verbindung zu einem externen Bildschirm unterbrochen oder ein externer Bildschirm ausgeschaltet wurde, während sich der Computer im Energiesparmodus befand. Wenn Sie die Verbindung zum externen Bildschirm unterbrochen oder diesen ausgeschaltet haben, stellen Sie die Verbindung wieder her, oder schalten Sie den Bildschirm wieder ein, bevor Sie den Betrieb aus dem Energiesparmodus heraus wieder aufnehmen. Wenn Sie den Betrieb aus dem Energiesparmodus heraus aufnehmen, ohne zuvor den externen Bildschirm wieder anzuschließen oder einzuschalten, und die Anzeige des LCD-Bildschirms leer bleibt, drücken Sie die Tastenkombination Fn+F7, um den LCD-Bildschirm zu aktivieren.

- **Fehler:** Der Computer bleibt im Energiesparmodus, oder die Anzeige für den Energiesparmodus erlischt nicht, und der Computer funktioniert nicht.

Ursache und Fehlerbehebung: Wenn das System den normalen Betrieb aus dem Energiesparmodus nicht wieder aufnimmt, ist das System möglicherweise aufgrund geringer Akkuladung automatisch in den Energiesparmodus oder Ruhezustand versetzt worden. Überprüfen Sie die Anzeige für den Energiesparmodus.

- Wenn die Anzeige für den Energiesparmodus leuchtet, befindet sich der Computer im Energiesparmodus. Schließen Sie das Netzteil an den Computer an, und drücken Sie anschließend die Taste Fn.
- Wenn die Anzeige für den Energiesparmodus nicht leuchtet, befindet sich der Computer im Ruhezustand oder er ist ausgeschaltet. Schließen Sie das Netzteil an den Computer an, und drücken Sie anschließend den Betriebsspannungsschalter, um den normalen Betrieb wieder aufzunehmen.

Wenn das System den normalen Betrieb aus dem Energiesparmodus nicht wieder aufnimmt, reagiert das System möglicherweise nicht mehr und Sie können den Computer möglicherweise nicht ausschalten. In diesem Fall müssen Sie den Computer zurücksetzen. Wenn Sie Ihre Daten nicht gesichert haben, gehen diese möglicherweise verloren. Um den Computer zurückzusetzen, halten Sie den

Betriebsspannungsschalter mindestens vier Sekunden lang gedrückt. Ziehen Sie das Netzteil ab, und entnehmen Sie den Akku, wenn das System auch jetzt nicht zurückgesetzt wird.

- **Fehler:** Der Computer wechselt nicht in den Energiesparmodus oder Ruhezustand.

Ursache und Fehlerbehebung: Überprüfen Sie, ob eine Option ausgewählt wurde, die das Aktivieren des Energiesparmodus oder Ruhezustand verhindert.

Wenn der Computer versucht, in den Energiesparmodus zu wechseln und dies zurückgewiesen wird, ist möglicherweise die an den USB-Anschluss angeschlossene Einheit deaktiviert. Entfernen Sie in einem solchen Fall die USB-Einheit im laufenden Betrieb, und schließen Sie sie anschließend wieder an.

- **Fehler:** Der Akku wird geringfügig entladen, wenn sich der Computer im Ruhezustand befindet.

Ursache und Fehlerbehebung: Wenn die Wake-up-Funktion aktiviert ist, verbraucht der Computer wenig Strom. Dies ist kein Fehler. Weitere Informationen hierzu finden Sie im Abschnitt „Stromsparmodi“ auf Seite 32.

Fehler an Laufwerken oder anderen Speichereinheiten

Dieser Abschnitt enthält Informationen zu Fehlern bei Festplattenlaufwerken und Solid-State-Laufwerken.

Fehler am Festplattenlaufwerk

- **Fehler:** Am Festplattenlaufwerk tritt gelegentlich ein rasselndes Geräusch auf.

Ursache und Fehlerbehebung: Das rasselnde Geräusch tritt bei folgenden Gelegenheiten auf:

- Wenn das Festplattenlaufwerk auf Daten zugreift oder den Zugriff auf Daten beendet.
- Wenn Sie das Festplattenlaufwerk tragen.
- Wenn Sie den Computer tragen.

Dies ist ein typisches Merkmal des Festplattenlaufwerks und kein Fehler.

- **Fehler:** Das Festplattenlaufwerk funktioniert nicht.

Ursache und Fehlerbehebung: Stellen Sie im Menü **Boot** von ThinkPad Setup sicher, dass das Festplattenlaufwerk in der Liste **Boot priority order** aufgeführt wird. Wenn das Laufwerk in der Liste **Excluded from boot order** aufgeführt ist, ist es deaktiviert. Wählen Sie den Eintrag für das Laufwerk in der Liste aus, und drücken Sie die Tastenkombination Umschalt+1, um es zurück in die Liste **Boot priority order** zu verschieben.

- **Fehler:** Nachdem Sie ein Festplattenkennwort für das Festplattenlaufwerk des Computers festgelegt haben, haben Sie das Laufwerk in einem anderen Computer installiert. Nun können Sie das Festplattenkennwort nicht freigeben.

Ursache und Fehlerbehebung: Ihr Computer unterstützt einen erweiterten Kennwortalgorithmus. Ältere Computer unterstützen diese Sicherheitsfunktion möglicherweise nicht.

Fehler am Solid-State-Laufwerk

Fehler: Wenn Sie Dateien oder Ordner mit der Datenkomprimierungsfunktion unter Windows komprimieren und sie anschließend wieder dekomprimieren, dauern die Lese- und Schreibvorgänge für diese Dateien oder Ordner sehr lange.

Ursache und Fehlerbehebung: Führen Sie das Programm zur Festplattendefragmentierung unter Windows aus, um den Zugriff auf die Daten zu beschleunigen.

Softwarefehler

- **Fehler:** Ein Programm wird nicht ordnungsgemäß ausgeführt.

Ursache und Fehlerbehebung: Stellen Sie sicher, dass der Fehler nicht durch das Programm hervorgerufen wird.

Überprüfen Sie, ob der Computer mit dem zur Ausführung des Programms erforderlichen Mindestspeicher ausgestattet ist. Weitere Informationen erhalten Sie in den im Lieferumfang des Programms enthaltenen Handbüchern.

Vergewissern Sie sich, dass die folgenden Bedingungen erfüllt sind:

- Das Programm kann unter dem von Ihnen verwendeten Betriebssystem ausgeführt werden.
- Andere Programme können auf dem Computer ordnungsgemäß ausgeführt werden.
- Die erforderlichen Einheitsreiber sind installiert.
- Das Programm kann auf einem anderen Computer ordnungsgemäß ausgeführt werden.

Wenn bei Ausführung des Programms eine Fehlermeldung angezeigt wird, prüfen Sie, ob die Dokumentation zum Programm Hinweise zu dieser Nachricht enthält.

Falls das Programm weiterhin nicht ordnungsgemäß ausgeführt werden kann, wenden Sie sich an die zuständige Verkaufsstelle oder an den Kundendienst.

Fehler an Anschlüssen

Im Folgenden sind die häufigsten Fehler an Anschlüssen und Steckplätzen aufgelistet.

Fehler bei der Verwendung von USB

Fehler: Eine an den USB-Anschluss angeschlossene Einheit funktioniert nicht.

Ursache und Fehlerbehebung: Öffnen Sie das Fenster „Geräte-Manager“. Vergewissern Sie sich, dass die USB-Einheit richtig konfiguriert ist, die Computerressourcen richtig zugeordnet sind und der Einheitsreiber ordnungsgemäß installiert ist. Um das Fenster „Geräte-Manager“ zu öffnen, wechseln Sie zur Systemsteuerung und klicken Sie auf **Hardware und Sound** → **Geräte-Manager**. Wenn Sie aufgefordert werden, ein Administratorkennwort oder eine Bestätigung einzugeben, geben Sie das Kennwort oder die Bestätigung ein.

Fehler an der Andockstation oder am Anschlussreplikator

Fehler: Der Computer wird nicht gestartet, wenn Sie ihn einschalten, und reagiert nicht, wenn Sie versuchen, den Betrieb wieder aufzunehmen.

Ursache und Fehlerbehebung: Vergewissern Sie sich, dass die folgenden Bedingungen erfüllt sind:

- Das Netzteil wurde an die Andockstation oder den Anschlussreplikator angeschlossen.
- Die Anzeige der Andockstation ist eingeschaltet.
- Der Computer wurde ordnungsgemäß an die Andockstation oder an den Anschlussreplikator angeschlossen.

Kapitel 11. Unterstützung anfordern

In diesem Kapitel finden Sie Informationen zu Hilfe und Unterstützung von Lenovo.

- „Bevor Sie Lenovo kontaktieren“ auf Seite 169
- „Hilfe und Serviceleistungen anfordern“ auf Seite 170
- „Zusätzliche Services anfordern“ auf Seite 172

Bevor Sie Lenovo kontaktieren

In den meisten Fällen können Sie Computerfehler beheben, indem Sie die Erläuterungen zu den Fehlercodes durchlesen, Diagnoseprogramme ausführen oder auf der Lenovo Website nach Informationen suchen.

Computer registrieren

Registrieren Sie Ihren Computer bei Lenovo. Weitere Informationen hierzu finden Sie unter „Computer registrieren“ auf Seite 21.

System Updates werden heruntergeladen

Durch das Herunterladen von aktualisierter Software können Fehler am Computer möglicherweise behoben werden.

Rufen Sie zum Herunterladen von aktualisierter Software die nachfolgend aufgeführte Website auf und befolgen Sie die angezeigten Anweisungen:

<http://www.lenovo.com/support>

Informationen zu notierten Computerdaten

Bevor Sie sich an einen Lenovo Ansprechpartner wenden, sollten Sie sich die folgenden Informationen zu Ihrem Computer notieren.

Fehlersymptome und weitere Einzelheiten notieren

Notieren Sie sich vor einem Anruf bei Lenovo die Antworten auf die folgenden Fragen. Sie ermöglichen es dem zuständigen Lenovo Mitarbeiter damit, Ihnen so schnell wie möglich Unterstützung zu bieten.

- Wie äußert sich der Fehler? Tritt der Fehler fortlaufend oder gelegentlich auf?
- Wird eine Fehlermeldung angezeigt? Wenn ein Fehlercode angezeigt wird, wie lautet dieser?
- Welches Betriebssystem verwenden Sie? Welche Version?
- Welche Programme wurden ausgeführt, als der Fehler auftrat?
- Kann der Fehler reproduziert werden? Falls ja, wie?

Informationen zum System notieren

Das Etikett mit der Seriennummer ist an der Unterseite des Computers angebracht. Notieren Sie sich den Maschinentyp und die Seriennummer.

- Um welches Lenovo Produkt handelt es sich?
- Um welchen Maschinentyp handelt es sich?
- Wie lautet die Seriennummer?

Hilfe und Serviceleistungen anfordern

Wenn Sie Hilfe, Serviceleistungen, Unterstützung in technischen Fragen oder Informationen zu bestimmten Lenovo Produkten benötigen, bietet Lenovo Ihnen eine Vielzahl von Leistungen an. In diesem Abschnitt erfahren Sie, wie Sie zusätzliche Informationen zu Lenovo und Lenovo Produkten erhalten, wie Sie bei einem Computerfehler vorgehen und an wen Sie sich wenden können, wenn Sie Serviceleistungen benötigen.

Informationen zu Ihrem Computer sowie gegebenenfalls zu der vorinstallierten Software finden Sie in der im Lieferumfang des Computers enthaltenen Dokumentation. Diese Dokumentation umfasst gedruckte Bücher, Onlinebücher, Readme-Dateien und Hilfedateien. Informationen zu Lenovo Produkten sind auch im World Wide Web verfügbar.

Die Microsoft Service Packs enthalten die aktuelle Software für Windows-Produktaktualisierungen. Diese können Sie über das World Wide Web herunterladen (wobei möglicherweise Verbindungskosten anfallen) oder auf Datenträgern anfordern. Weitere Informationen und Links finden Sie unter <http://www.microsoft.com>. Lenovo bietet technische Unterstützung bei der Installation von Service Packs für Ihr vorinstalliertes Microsoft Windows-Betriebssystem und beantwortet Fragen, die sich in diesem Zusammenhang ergeben. Wenden Sie sich in diesem Fall an das zuständige Kundensupportzentrum.

Diagnoseprogramme verwenden

Die meisten Computerfehler können ohne zusätzliche Unterstützung behoben werden. Treten Fehler am Computer auf, schlagen Sie zunächst in den Informationen zur Fehlerbehebung nach, die in der im Lieferumfang des Computers enthaltenen Dokumentation aufgeführt sind. Wenn Sie vermuten, dass es sich um einen Softwarefehler handelt, schlagen Sie in der entsprechenden Dokumentation nach, wie z. B. in den readme-Dateien und im Informationssystem der Hilfe, die im Lieferumfang des Betriebssystems bzw. des Programms enthalten sind.

Im Lieferumfang von ThinkPad-Notebooks sind verschiedene Diagnoseprogramme enthalten, die Sie zum Feststellen von Hardwarefehlern verwenden können. Anweisungen zum Verwenden der Diagnoseprogramme finden Sie im Abschnitt „Fehlerdiagnose“ auf Seite 149.

Die Informationen zur Fehlerbehebung oder die Diagnoseprogramme geben möglicherweise an, dass Sie zusätzliche oder aktualisierte Einheitentreiber oder andere Software benötigen. Die aktuellsten technischen Informationen sowie Einheitentreiber und Aktualisierungen zum Herunterladen finden Sie auf der Lenovo Website <http://www.lenovo.com/support>.

Lenovo Unterstützungswebsite

Informationen zu technischer Unterstützung finden Sie auf der Lenovo Unterstützungswebsite: <http://www.lenovo.com/support>

Diese Website enthält die aktuellsten Informationen zur Unterstützung, z. B.:

- Treiber und Software
- Diagnosenlösungen
- Produkt- und Servicegarantie
- Details zu Produkten und Teilen
- Benutzerhandbücher und andere Handbücher
- Wissensdatenbank und häufig gestellte Fragen

Lenovo telefonisch kontaktieren

Wenn Sie den Fehler nicht selbst beheben können, können Sie während des Garantiezeitraums über das Kundensupportzentrum telefonisch Unterstützung und Informationen anfordern. Während des Garantiezeitraums stehen folgende Serviceleistungen zur Verfügung:

- Fehlerbehebung: Mithilfe von erfahrenen Mitarbeitern können Sie feststellen, ob ein Hardwarefehler aufgetreten ist und welche Maßnahme zum Beheben des Fehlers durchgeführt werden muss.
- Lenovo Hardwarereparatur: Wenn festgestellt wurde, dass der Fehler durch die Garantiebestimmungen für Lenovo Hardwareprodukte abgedeckt ist, stehen Ihnen erfahrene Kundendienstmitarbeiter für die entsprechende Serviceleistung zur Verfügung.
- Verwaltung technischer Änderungen: In einigen Fällen müssen auch nach dem Verkauf eines Produkts Änderungen vorgenommen werden. Gewisse technische Änderungen (ECs, Engineering Changes), die sich auf die von Ihnen verwendeten Hardwarekomponenten beziehen, werden von Lenovo oder dem zuständigen Reseller (sofern dieser von Lenovo autorisiert ist) durchgeführt.

Folgendes ist nicht in der Garantie enthalten:

- Austauschen oder Verwenden von Komponenten, die nicht für oder von Lenovo hergestellt wurden, oder von Komponenten, die nicht der Garantie unterliegen

Anmerkung: Alle Komponenten, die der Garantie unterliegen, weisen eine siebenstellige Identifikationszeichenfolge im Format „FRU XXXXXXX“ auf.

- Erkennung von Softwarefehlern
- Konfiguration des UEFI BIOS als Teil einer Installation oder eines Upgrades
- Änderungen oder Upgrades an Einheitentreibern
- Installation und Wartung von Netzbetriebssystemen (NOS)
- Installation und Wartung von Programmen

Die Bestimmungen der begrenzten Herstellergarantie von Lenovo, die für Ihr Lenovo-Hardwareprodukt gelten, finden Sie in den „Informationen zur Garantie“ im Handbuch *Sicherheit, Garantie und Einrichtung*, das mit Ihrem Computer geliefert wird.

Wenn Sie bei Lenovo anrufen, halten Sie sich nach Möglichkeit in der Nähe Ihres Computers auf, damit Ihnen der Mitarbeiter des Kundendienstes bei der Behebung des Computerfehlers behilflich sein kann. Vor Ihrem Anruf sollten Sie zunächst die aktuellen Treiber und Systemaktualisierungen heruntergeladen, ein Diagnoseprogramm ausgeführt und sich Informationen notiert haben. Wenn Sie um technische Unterstützung bitten, halten Sie bitte folgende Informationen bereit:

- Computertyp und Modell
- Seriennummer des Computers, Bildschirms und anderer Komponenten oder Kaufnachweis
- Beschreibung des Fehlers
- Den genauen Wortlaut von Fehlermeldungen
- Informationen zur Hardware- und Softwarekonfiguration Ihres Systems

Telefonnummern

Eine Liste der Telefonnummern für die Lenovo Unterstützung für Ihr Land oder Ihre Region finden Sie unter der Adresse <http://www.lenovo.com/support/phone> oder im Handbuch *Sicherheit, Garantie und Einrichtung*, das im Lieferumfang Ihres Computers enthalten ist.

Anmerkung: Telefonnummern können jederzeit ohne Vorankündigung geändert werden. Die aktuellen Telefonnummern sind im Internet unter der Adresse <http://www.lenovo.com/support/phone> verfügbar. Wenn die Nummer für Ihr Land oder Ihre Region nicht angegeben ist, wenden Sie sich an Ihren Lenovo Reseller oder Lenovo Vertriebsbeauftragten.

Zusätzliche Services anfordern

Während und nach Ablauf des Garantiezeitraums können Sie zusätzliche Serviceleistungen in Anspruch nehmen. Hierzu gehören z. B. Unterstützungsleistungen für Hardwarekomponenten von Lenovo und anderen Herstellern, Betriebssysteme und Programme. Außerdem umfassen diese Serviceleistungen Netzinstallations- und Konfigurationsservices, Reparaturserviceleistungen für aufgerüstete oder erweiterte Hardwarekomponenten sowie Unterstützung bei angepassten Installationsleistungen. Die Verfügbarkeit einer bestimmten Serviceleistung sowie deren Bezeichnung können sich von Land zu Land unterscheiden.

Weitere Informationen zu diesen Serviceleistungen finden Sie unter der Adresse <http://www.lenovo.com/accessories/services/index.html>.

Anhang A. Informationen zur Verwendung von Einheiten

Informationen zu drahtlosen Einheiten

Interoperabilität drahtloser Einheiten

Die Wireless LAN Mini-PCI-ExpressCard kann zusammen mit allen Produkten für drahtlose LAN-Verbindungen verwendet werden, die auf der DSSS- (Direct Sequence Spread Spectrum), CCK- (Complementary Code Keying) und/oder OFDM-Funktechnologie (Orthogonal Frequency Division Multiplexing) basieren. Die Wireless LAN Mini-PCI-ExpressCard erfüllt folgende Standards:

- Konformität mit dem Standard 802.11b/g, dem Standard 802.11a/b/g oder dem Standard 802.11n Entwurf 2.0, für drahtlose LANs (Wireless LANs, WLANs) entsprechend der Definition und Bewilligung des Institute of Electrical and Electronics Engineers.
- Die WiFi-Zertifizierung (Wireless Fidelity) entsprechend der Definition der Wi-Fi Alliance.

Die Bluetooth-Einheit kann zusammen mit anderen Produkten der Bluetooth-Spezifikation 4.0 gemäß der Bluetooth Special Interest Group SIG verwendet werden. Sie unterstützt die folgenden Profile:

- Advanced Audio Distribution Profile (A2DP)
- Audio/Video Control Transport Protocol (AVCTP)
- Audio/Video Distribution Transport Protocol (AVDTP)
- A/V Remote Control Profile (AVRCP)
- Basic Imaging Profile (BIP)
- Basic Printing Profile (BPP)
- Dial-Up Networking Profile (DUN)
- File Transfer Profile (FTP)
- Generic Access Profile (GAP)
- Generic A/V Distribution Profile (GAVDP)
- Hardcopy Cable Replacement Profile (HCRP)
- Headset Profile (HSP)
- Hands-Free Profile (HFP)
- Human Interface Device Profile (HID)
- Message Access Profile (MAP)
- Object Exchange Protocol (OBEX)
- Object Push Profile (OPP)
- Personal Area Networking Profile (PAN)
- Phone Book Access Profile (PBAP)
- Service Discovery Protocol (SDP)
- Synchronization Profile (SYNC)
- Video Distribution Profile (VDP)
- Generic Attribute Profile (GATT)
- Proximity Profile

- Find Me Profile
- Immediate Alert Profile
- Battery Status Profile

Hinweise zur Arbeitsumgebung und zu gesundheitlichen Risiken

Integrierte Karten für drahtlose Verbindungen geben wie andere Funkeinheiten elektromagnetische Energie ab. Die abgegebene Energiemenge liegt allerdings weit unter der Menge, die von anderen drahtlosen Einheiten, wie z. B. Mobiltelefonen, abgegeben wird.

Da die integrierten Karten für drahtlose Verbindungen innerhalb der Richtlinien arbeiten, die in den Sicherheitsstandards und Empfehlungen für Funkfrequenzen angegeben sind, geht Lenovo davon aus, dass bei der Verwendung von integrierten Karten für drahtlose Verbindungen kein Risiko für den Endbenutzer besteht. Diese Standards und Empfehlungen basieren auf Erkenntnissen von Wissenschaftlern, die die umfangreiche Literatur zu diesem Thema fortlaufend neu auswerten.

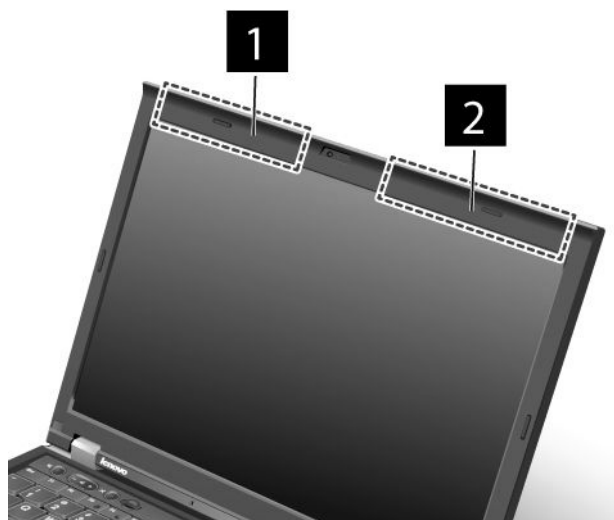
In einigen Situationen oder Umgebungen kann die Verwendung einer integrierten Karte für drahtlose Verbindungen durch den Eigentümer des jeweiligen Gebäudes oder den verantwortlichen Ansprechpartner des jeweiligen Unternehmens eingeschränkt sein. Zu solchen Situationen und Bereichen können z. B. gehören:

- Die Verwendung von integrierten Karten für drahtlose Verbindungen an Bord eines Flugzeugs oder in Krankenhäusern, in der Nähe von Tankstellen, Sprengbereichen (mit elektroexplosiven Einheiten), medizinischen Implantaten oder am Körper zu tragenden elektrischen medizinischen Einheiten (z. B. Schrittmachern).
- Die Verwendung in einer anderen Umgebung, in der es zu gefährlichen Interferenzen mit anderen Einheiten oder Services kommen kann.

Wenn Sie nicht sicher sind, ob Sie in einer bestimmten Umgebung (z. B. am Flughafen oder im Krankenhaus) drahtlose Einheiten verwenden dürfen, sollten Sie unbedingt die Berechtigung einholen, eine integrierte Karte für drahtlose Verbindungen zu verwenden, bevor Sie den Computer einschalten.

Position der UltraConnect™-Antennen für drahtlose Verbindungen

Die ThinkPad-Modelle verfügen zur Sicherstellung eines optimalen Empfangs über das in den Bildschirm integrierte System „Diversity Antenna“, das eine drahtlose Verbindung von einem beliebigen Standort aus ermöglicht.



1 Kombinationsantenne für drahtlose LAN- und WiMAX-Verbindungen (Hilfsantenne)

Die Hilfsantenne für drahtlose LAN- und WiMAX-Verbindungen befindet sich oben an der linken Seite des LCD-Bildschirms, nahe der Mitte.

2 Drahtlose LAN- (dritte Antenne), drahtlose LAN-/WiMAX- (Hauptantenne) und drahtlose WAN-Verbindungen (Hauptantenne)

Die Hauptantenne für drahtlose LAN- und WiMAX-Verbindungen befindet sich oben an der rechten Seite des LCD-Bildschirms, nahe der Mitte. Wenn Ihr Computer über eine MIMO-Funktion (Multiple Input Multiple Output) für drahtlose LAN-Verbindungen verfügt, befindet sich die dritte Antenne ebenfalls an dieser Position.

Hinweise zur Verwendung drahtloser Verbindungen

Weitere Informationen zum Hinweis im Hinblick auf die Verwendung drahtloser Verbindungen für drahtlose Verbindungen erhalten Sie in den *Regulatory Notice*, die im Lieferumfang des Computers enthalten sind.

Wenn Ihr Computer ohne die *Regulatory Notice* geliefert wurde, können Sie sie auf der folgenden Website abrufen:

<http://www.lenovo.com/ThinkPadUserGuides>

Exportbestimmungen

Dieses Produkt unterliegt den Export Administration Regulations (EAR) der USA und hat die ECCN-Kennung 4A994.b (ECCN, Export Classification Control Number). Das Produkt kann in alle Länder exportiert werden; ausgenommen davon sind die Embargo-Länder der EAR-E1-Länderliste.

Hinweise zur elektromagnetischen Verträglichkeit

Die folgenden Informationen beziehen sich auf den ThinkPad X230 und X230i, Maschinentyp 2306, 2320, 2322, 2324, 2325, 2330 und 2333.

FCC-Konformitätserklärung (Federal Communications Commission)

This equipment has been tested and found to comply with the limits for a Class B digital device, pursuant to Part 15 of the FCC Rules. These limits are designed to provide reasonable protection against harmful interference in a residential installation. This equipment generates, uses, and can radiate radio frequency energy and, if not installed and used in accordance with the instructions, might cause harmful interference to radio communications. However, there is no guarantee that interference will not occur in a particular installation. If this equipment does cause harmful interference to radio or television reception, which can be determined by turning the equipment off and on, the user is encouraged to try to correct the interference by one or more of the following measures:

- Reorient or relocate the receiving antenna.
- Increase the separation between the equipment and receiver.
- Connect the equipment into an outlet on a circuit different from that to which the receiver is connected.
- Consult an authorized dealer or service representative for help.

Lenovo is not responsible for any radio or television interference caused by using other than specified or recommended cables and connectors or by unauthorized changes or modifications to this equipment. Unauthorized changes or modifications could void the user's authority to operate the equipment.

This device complies with Part 15 of the FCC Rules. Operation is subject to the following two conditions: (1) this device may not cause harmful interference, and (2) this device must accept any interference received, including interference that may cause undesired operation.

Responsible Party:
Lenovo (United States) Incorporated
1009 Think Place - Building One
Morrisville, NC 27560
Phone Number: 919-294-5900



Hinweis bezüglich der kanadischen Bestimmungen für Klasse B

This Class B digital apparatus complies with Canadian ICES-003.

Cet appareil numérique de la classe B est conforme à la norme NMB-003 du Canada.

Europäische Union - Einhaltung der Richtlinie zur elektromagnetischen Kompatibilität

Dieses Produkt entspricht den Schutzanforderungen der EU-Richtlinie 2004/108/EC zur Angleichung der Rechtsvorschriften über die elektromagnetische Verträglichkeit in den EU-Mitgliedsstaaten. Lenovo übernimmt keine Verantwortung für die Einhaltung der Schutzanforderungen, wenn das Produkt ohne Zustimmung von Lenovo verändert wird bzw. wenn Erweiterungskarten von Fremdherstellern ohne Empfehlung von Lenovo eingebaut oder eingesteckt werden.

Dieses Produkt wurde getestet und hält die Grenzwerte nach EN 55022 Klasse B für informationstechnische Geräte (Information Technology Equipment = ITE) ein. Die Grenzwerte für Geräte der Klasse B gelten für den Wohnbereich, um ausreichenden Schutz vor Interferenzen von zugelassenen Kommunikationseinrichtungen zu gewährleisten.

EU-Kontakt: Lenovo, Einsteinova 21, 851 01 Bratislava, Slovakia



Hinweis bezüglich der deutschen Bestimmungen für Klasse B

Deutschsprachiger EU Hinweis:

Hinweis für Geräte der Klasse B EU-Richtlinie zur Elektromagnetischen Verträglichkeit

Dieses Produkt entspricht den Schutzanforderungen der EU-Richtlinie 2004/108/EG (früher 89/336/EWG) zur Angleichung der Rechtsvorschriften über die elektromagnetische Verträglichkeit in den EU-Mitgliedsstaaten und hält die Grenzwerte der EN 55022 Klasse B ein.

Um dieses sicherzustellen, sind die Geräte wie in den Handbüchern beschrieben zu installieren und zu betreiben. Des Weiteren dürfen auch nur von der Lenovo empfohlene Kabel angeschlossen werden. Lenovo übernimmt keine Verantwortung für die Einhaltung der Schutzanforderungen, wenn das Produkt ohne Zustimmung der Lenovo verändert bzw. wenn Erweiterungskomponenten von Fremdherstellern ohne Empfehlung der Lenovo gesteckt/eingebaut werden.

Deutschland:

Einhaltung des Gesetzes über die elektromagnetische Verträglichkeit von Betriebsmitteln

Dieses Produkt entspricht dem „Gesetz über die elektromagnetische Verträglichkeit von Betriebsmitteln“

EMVG (früher „Gesetz über die elektromagnetische Verträglichkeit von Geräten“). Dies ist die Umsetzung der EU-Richtlinie 2004/108/EG (früher 89/336/EWG) in der Bundesrepublik Deutschland.

Zulassungsbescheinigung laut dem Deutschen Gesetz über die elektromagnetische Verträglichkeit von Betriebsmitteln, EMVG vom 20. Juli 2007 (früher Gesetz über die elektromagnetische Verträglichkeit von Geräten), bzw. der EMV EG Richtlinie 2004/108/EC (früher 89/336/EWG), für Geräte der Klasse B.

Dieses Gerät ist berechtigt, in Übereinstimmung mit dem Deutschen EMVG das EG-Konformitätszeichen - CE - zu führen. Verantwortlich für die Konformitätserklärung nach Paragraf 5 des EMVG ist die Lenovo (Deutschland) GmbH, Gropiusplatz 10, D-70563 Stuttgart.

Informationen in Hinsicht EMVG Paragraf 4 Abs. (1) 4:

Das Gerät erfüllt die Schutzanforderungen nach EN 55024 und EN 55022 Klasse B.

Hinweis bezüglich der koreanischen Bestimmungen für Klasse B

B급 기기 (가정용 방송통신기자재)
이 기기는 가정용(B급) 전자파적합기기로서 주로 가정에서 사용하는 것을 목적으로 하며, 모든 지역에서 사용할 수 있습니다

Hinweis bezüglich der japanischen VCCI-Bestimmungen für Klasse B

この装置は、クラスB情報技術装置です。この装置は、家庭環境で使用することを目的としていますが、この装置がラジオやテレビジョン受信機に近接して使用されると、受信障害を引き起こすことがあります。

取扱説明書に従って正しい取り扱いをして下さい。

VCCI-B

Hinweis bezüglich der japanischen Bestimmungen für Produkte, die an eine Stromversorgung angeschlossen werden, bei der der Nennstrom höchstens 20 A pro Phase beträgt

日本の定格電流が 20A/相 以下の機器に対する高調波電流規制
高調波電流規格 JIS C 61000-3-2 適合品

Informationen zum Lenovo Produktservice in Taiwan

台灣 Lenovo 產品服務資訊如下：
荷蘭商聯想股份有限公司台灣分公司
台北市信義區信義路五段七號十九樓之一
服務電話：0800-000-702

Regulatory Notice für Brasilien

Ouvir sons com mais de 85 decibéis por longos períodos pode provocar danos ao sistema auditivo.

Anhang B. Hinweise zu Elektro- und Elektronikgeräten (WEEE) und zur Wiederverwertbarkeit

Lenovo fordert die Besitzer von IT-Geräten auf, diese Geräte nach ihrer Nutzung ordnungsgemäß der Wiederverwertung zuzuführen. Lenovo bietet Kunden entsprechende Programme zur umweltgerechten Wiederverwertung/Entsorgung ihrer IT-Produkte an. Informationen über diese Angebote finden Sie auf der Lenovo Website unter http://www.lenovo.com/social_responsibility/us/en/.

Wichtige Informationen zu Elektro- und Elektronikgeräten (WEEE)



Die WEEE-Kennzeichnung an Lenovo-Produkten gilt für Länder mit WEEE- und Elektroschrott-Richtlinien (z. B. die europäische Richtlinie 2002/96/EC, die Elektroschrott-Regeln (Verwaltung & Handhabung), 2011, für Indien). Geräte werden gemäß der lokal geltenden Richtlinien über Elektro- und Elektronikaltgeräte (WEEE) gekennzeichnet. Anhand dieser Richtlinien wird die Rückgabe und Wiederverwertung von Altgeräten innerhalb der jeweiligen Länder/Regionen geregelt. Mit dieser Kennzeichnung versehene Altgeräte dürfen gemäß dieser Richtlinie nicht weggeworfen werden, sondern müssen zur Rückgewinnung bei den entsprechenden Sammelpunkten zurückgegeben werden.

Anwender von Elektro- und Elektronikgeräten (Electrical and Electronic Equipment, EEE) mit der WEEE-Kennzeichnung dürfen diese gemäß Annex IV der EEE-Richtlinie nach ihrem Gebrauch nicht als allgemeinen Hausmüll entsorgen. Stattdessen müssen diese Geräte im verfügbaren Sammelsystem zurückgegeben werden und damit einem Recycling- oder Wiederherstellungsprozess zugeführt werden, bei dem mögliche Auswirkungen der Geräte auf die Umwelt und den menschlichen Organismus aufgrund gefährlicher Substanzen minimiert werden. Weitere Informationen zur Entsorgung von Elektro- und Elektronikaltgeräten finden Sie unter der Adresse: <http://www.lenovo.com/recycling>.

Batterie-Recycling-Informationen für Japan

Collecting and recycling a disused Lenovo computer or monitor

If you are a company employee and need to dispose of a Lenovo computer or monitor that is the property of the company, you must do so in accordance with the Law for Promotion of Effective Utilization of Resources. Computers and monitors are categorized as industrial waste and should be properly disposed of by an industrial waste disposal contractor certified by a local government. In accordance with the Law for Promotion of Effective Utilization of Resources, Lenovo Japan provides, through its PC Collecting and Recycling Services, for the collecting, reuse, and recycling of disused computers and monitors. For details, visit the Lenovo Web site at: http://www.lenovo.com/services_warranty/jp/ja/recycle/pcrecycle/.

Pursuant to the Law for Promotion of Effective Utilization of Resources, the collecting and recycling of home-used computers and monitors by the manufacturer was begun on October 1, 2003. This service is provided free of charge for home-used computers sold after October 1, 2003. For details, go to http://www.lenovo.com/services_warranty/jp/ja/recycle/personal/.

Disposing of Lenovo computer components

Some Lenovo computer products sold in Japan may have components that contain heavy metals or other environmental sensitive substances. To properly dispose of disused components, such as a printed circuit board or drive, use the methods described above for collecting and recycling a disused computer or monitor.

Disposing of disused lithium batteries from Lenovo computers

A button-shaped lithium battery is installed on the system board of your Lenovo computer to provide power to the computer clock while the computer is off or disconnected from the main power source. If you want to replace it with a new one, contact your place of purchase or ask for a repair service provided by Lenovo. If you have replaced it by yourself and want to dispose of the disused lithium battery, insulate it with vinyl tape, contact your place of purchase, and follow their instructions. If you use a Lenovo computer at home and need to dispose of a lithium battery, you must comply with local ordinances and regulations.

Disposing of disused battery packs from Lenovo notebook computers

Your Lenovo notebook computer has a lithium ion battery pack or a nickel metal hydride battery pack. If you are a company employee who uses a Lenovo notebook computer and need to dispose of a battery pack, contact the proper person in Lenovo sales, service, or marketing, and follow that person's instructions. You also can refer to the instructions at <http://www.lenovo.com/jp/ja/environment/recycle/battery/>. If you use a Lenovo notebook computer at home and need to dispose of a battery pack, you must comply with local ordinances and regulations. You also can refer to the instructions at <http://www.lenovo.com/jp/ja/environment/recycle/battery/>.

Batterie-Recycling-Informationen für Brasilien

Declarações de Reciclagem no Brasil

Descarte de um Produto Lenovo Fora de Uso

Equipamentos elétricos e eletrônicos não devem ser descartados em lixo comum, mas enviados à pontos de coleta, autorizados pelo fabricante do produto para que sejam encaminhados e processados por empresas especializadas no manuseio de resíduos industriais, devidamente certificadas pelos órgãos ambientais, de acordo com a legislação local.

A Lenovo possui um canal específico para auxiliá-lo no descarte desses produtos. Caso você possua um produto Lenovo em situação de descarte, ligue para o nosso SAC ou encaminhe um e-mail para: reciclar@lenovo.com, informando o modelo, número de série e cidade, a fim de enviarmos as instruções para o correto descarte do seu produto Lenovo.

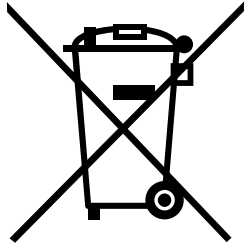
Batterie-Recycling-Informationen für Taiwan



廢電池請回收

Batterie-Recycling-Informationen für die Europäische Union

EU



Hinweis: Diese Kennzeichnung gilt nur für Länder innerhalb der Europäischen Union (EU).

Batterien oder deren Verpackungen sind entsprechend der EU-Richtlinie 2006/66/EC über Batterien und Akkumulatoren sowie Altakkumulatoren und Altbatterien gekennzeichnet. Die Richtlinie legt den Rahmen für die Rücknahme und Wiederverwertung von Batterien und Akkumulatoren in der Europäischen Union fest. Diese Kennzeichnung wird an verschiedenen Batterien angebracht, um anzugeben, dass diese Batterien nach dem Ende ihrer Nutzung nicht als normaler Hausmüll behandelt werden dürfen, sondern gemäß dieser Richtlinie zurückgegeben und wiederverwertet werden müssen.

Gemäß der EU-Richtlinie 2006/66/EC müssen nicht mehr benötigte Batterien und Akkumulatoren getrennt gesammelt und der Wiederverwertung zugeführt werden. Dies wird auf einem Etikett angegeben. Auf dem Etikett der Batterie kann sich auch ein chemisches Symbol für das in der Batterie verwendete Metall (Pb für Blei, Hg für Quecksilber und Cd für Cadmium) befinden. Nicht mehr benötigte Batterien und Akkumulatoren dürfen nicht als normaler Hausmüll entsorgt werden, sondern müssen über die eingerichteten Sammelsysteme zurückgegeben und der Wiederverwertung zugeführt werden. Das Mitwirken des Kunden ist wichtig, damit die möglichen Auswirkungen auf die Umwelt und die menschliche Gesundheit durch das Vorhandensein gefährlicher Stoffe in Batterien und Akkumulatoren minimiert werden. Informationen zur ordnungsgemäßen Sammlung und Verwertung erhalten Sie unter <http://www.lenovo.com/lenovo/environment>

Batterie-Recycling-Informationen für die USA und Kanada



US & Canada Only

Anhang C. Informationen zum ENERGY STAR-Modell



ENERGY STAR® ist ein gemeinsames Programm der US-amerikanischen Umweltbehörde EPA (Environmental Protection Agency) und der EU-Kommission, das dazu dient, die Umwelt durch energiesparende Produkte und Verfahren zu schützen und Geld zu sparen.

Lenovo Kunden können von Produkten mit der ENERGY STAR-Kennzeichnung profitieren. Lenovo Computer der folgenden Maschinentypen, die mit dem ENERGY STAR gekennzeichnet sind, wurden im Hinblick auf die von ENERGY STAR gestellten Anforderungen an Computer entwickelt und auf die Einhaltung dieser Anforderungen hin getestet.

2306, 2320, 2322, 2324, 2325, 2330 und 2333

Wenn Sie qualifizierte ENERGY STAR-Produkte verwenden, können Sie die Vorteile der Stromverbrauchssteuerung für Ihren Computer nutzen und somit den Stromverbrauch reduzieren. Durch einen reduzierten Stromverbrauch können Kosten eingespart werden. Außerdem tragen Sie durch geringere Treibhausgasemissionen dazu bei, die Umwelt zu schonen.

Weitere Informationen zum Programm ENERGY STAR finden Sie unter der Adresse:
<http://www.energystar.gov>

Lenovo fordert Sie dazu auf, Energie im täglichen Leben möglichst effizient zu nutzen. Als Unterstützung hat Lenovo einige Funktionen zur Stromverbrauchssteuerung voreingestellt. Diese treten dann in Kraft, wenn der Computer für einige Zeit inaktiv war. Dazu gehören folgende Funktionen:

Energieschema: Energy Saver (Einstellungen, wenn an Wechselstrom angeschlossen)

- Bildschirm ausschalten: nach 10 Minuten
- In den Ruhemodus wechseln: nach 20 Minuten
- Erweiterte Energieeinstellungen:
 - Festplatten ausschalten: nach 15 Minuten
 - In den Hibernationsmodus wechseln: nie

Um den Betrieb des Computers aus dem Ruhemodus heraus wieder aufzunehmen, drücken Sie die Taste Fn auf der Tastatur. Weitere Informationen zu diesen Einstellungen finden Sie im Hilfetext zu Windows und im Informationssystem auf Ihrem Computer.

Die Funktion Wake on LAN ist werkseitig von Lenovo aktiviert. Diese Einstellung bleibt erhalten, wenn sich der Computer im Ruhemodus befindet. Wenn die Funktion Wake on LAN nicht aktiviert sein soll, wenn sich Ihr Computer im Ruhemodus befindet, können Sie den Stromverbrauch verringern und somit die Dauer des Ruhemodus verlängern, indem Sie die Einstellung Wake on LAN für den Ruhemodus deaktivieren. Um die Einstellung Wake on LAN für den Ruhemodus zu deaktivieren, gehen Sie wie folgt vor:

1. Öffnen Sie die Systemsteuerung.

2. Klicken Sie auf **Hardware und Audio → Gerätemanager**.
3. Erweitern Sie im Fenster „Gerätemanager“ die Option **Netzwerkadapter**.
4. Klicken Sie mit der rechten Maustaste auf die betreffende Netzadaptereinheit und klicken Sie auf **Eigenschaften**.
5. Klicken Sie auf die Registerkarte **Stromverbrauchssteuerung**.
6. Heben Sie die Auswahl des Kontrollkästchens **Das Gerät kann den Computer aus dem Ruhezustand aktivieren** auf.
7. Klicken Sie auf **OK**.

Anhang D. Richtlinie zur Beschränkung der Verwendung gefährlicher Stoffe (RoHS = Restriction of Hazardous Substances Directive)

China RoHS

产品中有毒有害物质或元素的名称及含量

部件名称	有毒有害物质或元素					
	铅(Pb)	汞(Hg)	镉(Cd)	六价铬 (Cr(VI))	多溴联苯 (PBB)	多溴二苯醚 (PBDE)
印刷电路板组件*	X	O	O	O	O	O
硬盘	X	O	O	O	O	O
光驱	X	O	O	O	O	O
内存	X	O	O	O	O	O
电脑I/O 附件	X	O	O	O	O	O
电源	X	O	O	O	O	O
键盘	X	O	O	O	O	O
鼠标	X	O	O	O	O	O
机箱/附件	X	O	O	O	O	O

○:表示该有毒有害物质在该部件所有均质材料中的含量均在SJ/T11363-2006标准规定的限量要求以下
 ×:表示该有毒有害物质至少在该部件的某一均质材料中的含量超出SJ/T11363-2006标准规定的限量要求
 表中标有“×”的所有部件都符合欧盟RoHS 法规。

印刷电路板组件*: 包括印刷电路板及其零部件、电容和连接器
 根据型号的不同,可能不会含有以上的所有部件,请以实际购买机型为准



在中华人民共和国境内销售的电子信息产品必须标识此标志,标志内的数字代表在正常使用状态下的产品的环保使用期限

Türkische RoHS

The Lenovo product meets the requirements of the Republic of Turkey Directive on the Restriction of the Use of Certain Hazardous Substances in Electrical and Electronic Equipment (EEE).

Türkiye EEE Yönetmeliğine Uygunluk Beyanı

Bu Lenovo ürünü, T.C. Çevre ve Orman Bakanlığı'nın "Elektrik ve Elektronik Eşyalarda Bazı Zararlı Maddelerin Kullanımının Sınırlandırılmasına Dair Yönetmelik (EEE)" direktiflerine uygundur.

EEE Yönetmeliğine Uygundur.

Ukraine RoHS

Цим підтверджуємо, що продукція Леново відповідає вимогам нормативних актів України, які обмежують вміст небезпечних речовин

Indien RoHS

RoHS compliant as per E-Waste (Management & Handling) Rules, 2011.

Anhang E. Bemerkungen

Möglicherweise bietet Lenovo die in dieser Dokumentation beschriebenen Produkte, Services oder Funktionen in anderen Ländern nicht an. Informationen über die gegenwärtig im jeweiligen Land verfügbaren Produkte und Services sind beim Lenovo Ansprechpartner erhältlich. Hinweise auf Lenovo Lizenzprogramme oder andere Lenovo Produkte bedeuten nicht, dass nur Programme, Produkte oder Services von Lenovo verwendet werden können. Anstelle der Lenovo Produkte, Programme oder Services können auch andere ihnen äquivalente Produkte, Programme oder Services verwendet werden, solange diese keine gewerblichen oder anderen Schutzrechte von Lenovo verletzen. Die Verantwortung für den Betrieb der Produkte, Programme oder Services in Verbindung mit Fremdprodukten und Fremdservices liegt beim Kunden, soweit solche Verbindungen nicht ausdrücklich von Lenovo bestätigt sind.

Für in diesem Handbuch beschriebene Erzeugnisse und Verfahren kann es Lenovo Patente oder Patentanmeldungen geben. Mit der Auslieferung dieser Dokumentation ist keine Lizenzierung dieser Patente verbunden. Lizenzanfragen sind schriftlich an folgende Adresse zu richten (Anfragen an diese Adresse müssen auf Englisch formuliert werden):

*Lenovo (United States), Inc.
1009 Think Place - Building One
Morrisville, NC 27560
U.S.A.
Attention: Lenovo Director of Licensing*

LENOVO STELLT DIE VERÖFFENTLICHUNG OHNE WARTUNG (AUF „AS-IS“-BASIS) ZUR VERFÜGUNG UND ÜBERNIMMT KEINE GARANTIE FÜR DIE HANDELSÜBLICHKEIT, DIE VERWENDUNGSFÄHIGKEIT FÜR EINEN BESTIMMTEN ZWECK UND DIE FREIHEIT DER RECHTE DRITTER. Einige Rechtsordnungen erlauben keine Garantieausschlüsse bei bestimmten Transaktionen, so dass dieser Hinweis möglicherweise nicht zutreffend ist.

Trotz sorgfältiger Bearbeitung können technische Ungenauigkeiten oder Druckfehler in dieser Veröffentlichung nicht ausgeschlossen werden. Die Angaben in diesem Handbuch werden in regelmäßigen Zeitabständen aktualisiert. Lenovo kann jederzeit Verbesserungen und/oder Änderungen an den in dieser Veröffentlichung beschriebenen Produkten und/oder Programmen vornehmen.

Die in diesem Dokument beschriebenen Produkte sind nicht zur Verwendung bei Implantationen oder anderen lebenserhaltenden Anwendungen, bei denen ein Nichtfunktionieren zu Verletzungen oder zum Tod führen könnte, vorgesehen. Die Informationen in diesem Dokument beeinflussen oder ändern nicht die Lenovo Produktspezifikationen oder Garantien. Keine Passagen in dieser Dokumentation stellen eine ausdrückliche oder stillschweigende Lizenz oder Anspruchsgrundlage bezüglich der gewerblichen Schutzrechte von Lenovo oder von anderen Firmen dar. Alle Informationen in dieser Dokumentation beziehen sich auf eine bestimmte Betriebsumgebung und dienen zur Veranschaulichung. In anderen Betriebsumgebungen werden möglicherweise andere Ergebnisse erzielt.

Werden an Lenovo Informationen eingesandt, können diese beliebig verwendet werden, ohne dass eine Verpflichtung gegenüber dem Einsender entsteht.

Verweise in dieser Veröffentlichung auf Websites anderer Anbieter dienen lediglich als Benutzerinformationen und stellen keinerlei Billigung des Inhalts dieser Websites dar. Das über diese Websites verfügbare Material ist nicht Bestandteil des Materials für dieses Lenovo Produkt. Die Verwendung dieser Websites geschieht auf eigene Verantwortung.

Alle in diesem Dokument enthaltenen Leistungsdaten stammen aus einer gesteuerten Umgebung. Die Ergebnisse, die in anderen Betriebsumgebungen erzielt werden, können daher erheblich von den hier

erzielten Ergebnissen abweichen. Einige Daten stammen möglicherweise von Systemen, deren Entwicklung noch nicht abgeschlossen ist. Eine Garantie, dass diese Daten auch in allgemein verfügbaren Systemen erzielt werden, kann nicht gegeben werden. Darüber hinaus wurden einige Daten unter Umständen durch Extrapolation berechnet. Die tatsächlichen Ergebnisse können abweichen. Benutzer dieses Dokuments sollten die entsprechenden Daten in ihrer spezifischen Umgebung prüfen.

Marken

Die folgenden Ausdrücke sind Marken der Lenovo Group Limited in den USA und/oder anderen Ländern:

- Lenovo
- Access Connections
- Active Protection System
- Rescue and Recovery
- Secure Data Disposal
- ThinkLight
- ThinkPad
- ThinkVantage
- TrackPoint
- Ultrabay
- UltraBase
- UltraConnect
- UltraNav

Intel und Intel SpeedStep sind Marken oder eingetragene Marken der Intel Corporation oder ihrer Tochtergesellschaften in den USA und anderen Ländern.

Microsoft, Windows, Bing und BitLocker sind Marken der Microsoft Group in den USA und/oder anderen Ländern.

BlackBerry®, RIM®, Research In Motion®, SureType® und verwandte Marken, Namen und Logos sind Eigentum der Research In Motion Limited; sie sind eingetragene Marken in den USA und anderen Ländern. Verwendet unter Lizenz von Research In Motion Limited.

Andere Namen von Unternehmen, Produkten und Services können Marken oder Servicemarken anderer Unternehmen sein.

ThinkPad®

